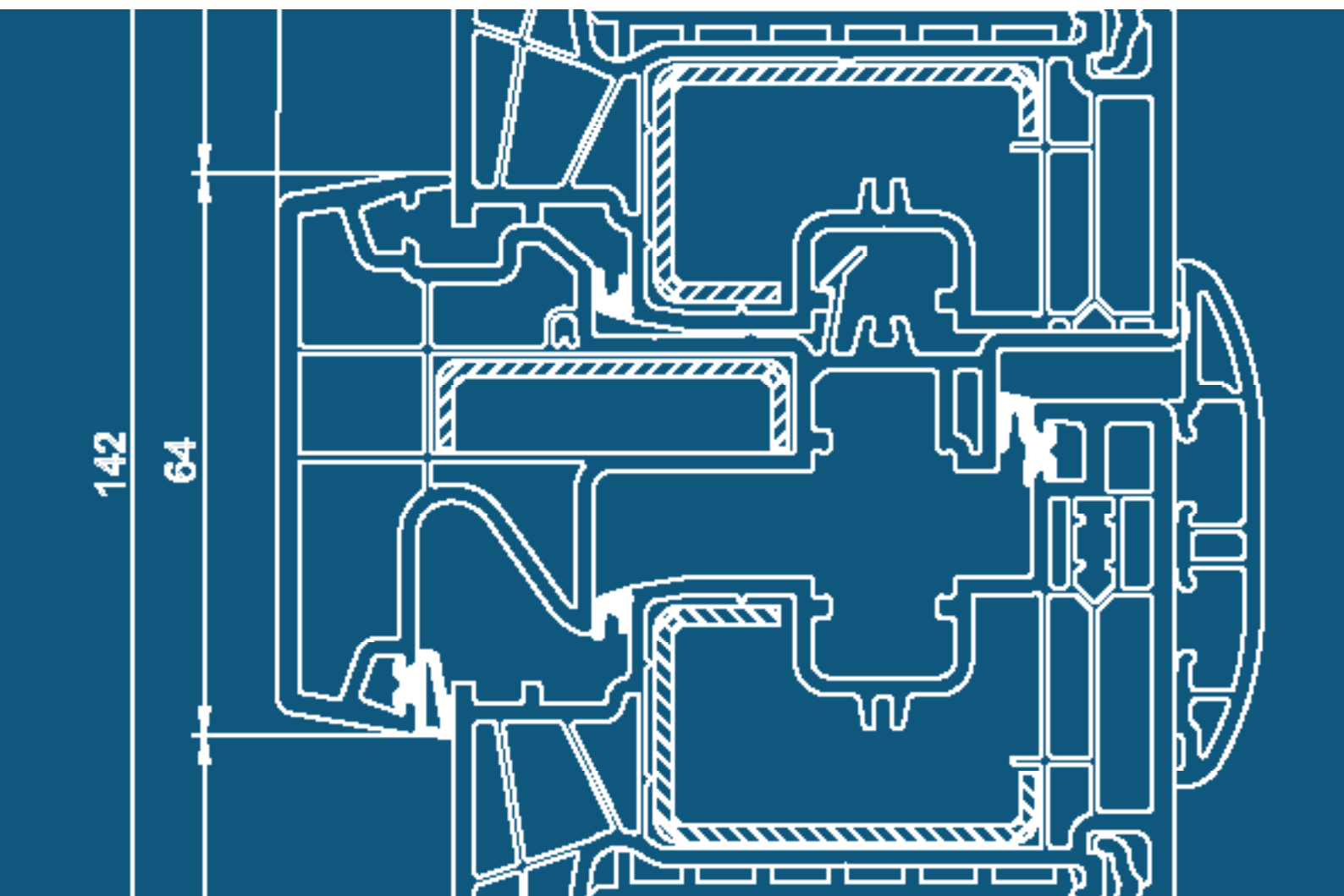




fenêtres plus durables que les autres



GUIDE | MENUISERIES PVC

EN FRANCE DEPUIS PRÈS DE 20 ANS

Table des matières

FENÊTRES ET PORTES-FENÊTRES EN PVC

Assemblages T-COMFORT	7
Assemblages T-COMFORT avec capotage ALU Type L	10
Assemblages T-COMFORT avec capotage ALU Type C	12
Assemblages T-CLASSIC	17
Assemblages T-CLASSIC SLIM	23
Assemblages T-CLASSIC PLUS	29
Assemblages T-CLASSIC FORTE IN	35
Assemblages T-CLASSIC FORTE IN avec capotage ALU	38
Assemblages T-CLASSIC FORTE OUT	40
Assemblages T-CLASSIC FORTE OUT avec capotage ALU	42
Assemblages T-PERFEKT	45
Assemblages T-PERFEKT FORTE	49
Assemblages T-ENERGY	53

BAIES COULISSANTES EN PVC

Assemblages T-SLIDE HST	59
Assemblages T-SLIDE HST avec capotage ALU	64
Assemblages PSK	71
Assemblages Premiline	81

PORTES D'ENTRÉE EN PVC | PORTES DE SERVICE EN PVC

Assemblages T-COMFORT DOOR IN Porte d'entrée	87
Assemblages T-COMFORT DOOR OUT Porte d'entrée	90
Assemblages T-PERFEKT DOOR IN Porte d'entrée	93
Assemblages T-PERFEKT DOOR LIGHT IN Porte de service	95
Assemblages T-CLASSIC DOOR IN Porte d'entrée	99
Assemblages T-CLASSIC DOOR OUT Porte d'entrée	102
Assemblages T-CLASSIC DOOR LIGHT IN Porte de service	103
Assemblages T-CLASSIC DOOR LIGHT OUT Porte de service	106

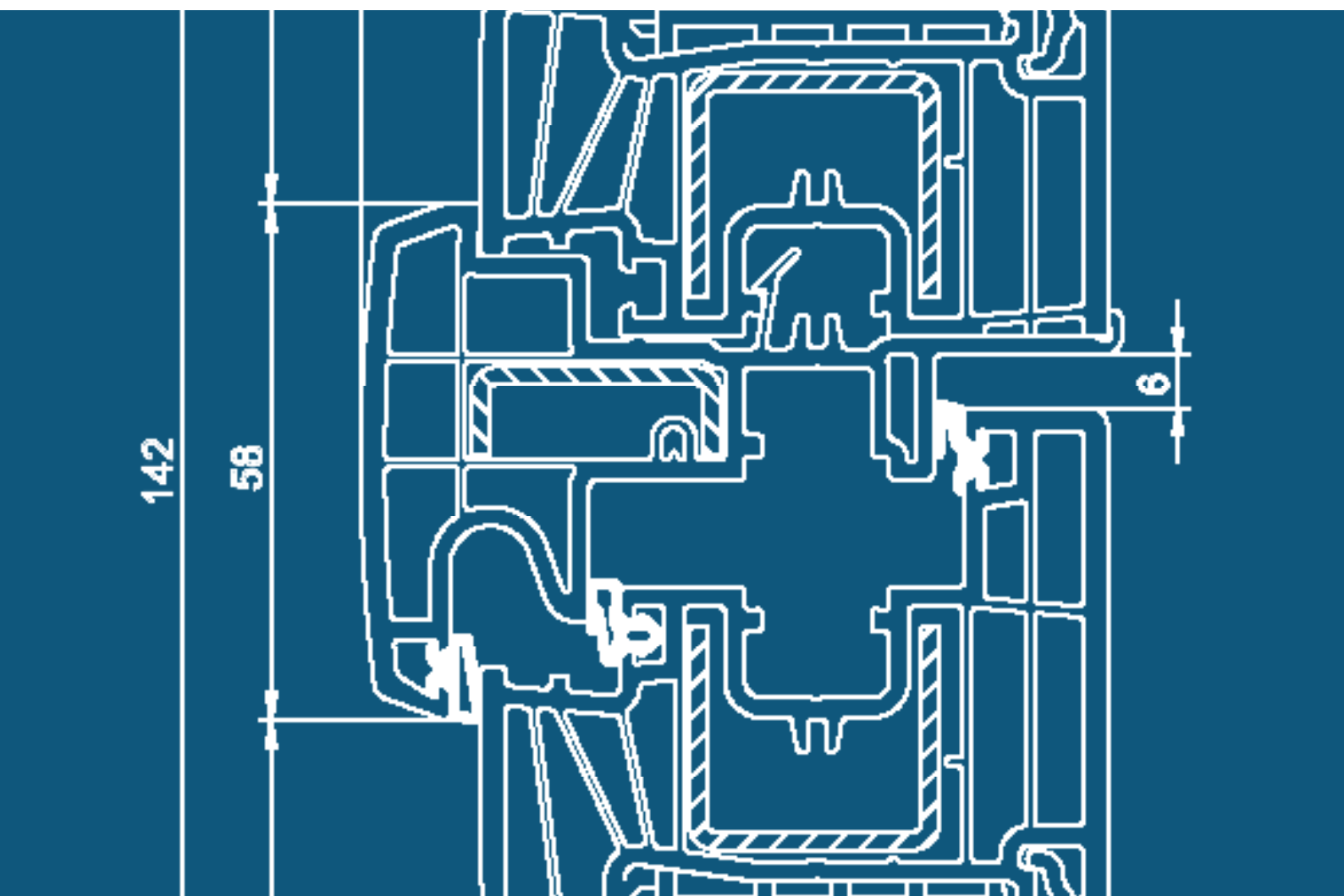
PROFILS SUPPLÉMENTAIRES

Cache-Volet	110
Celino	111
Profils supplémentaires Système 70 mm	113
Profils supplémentaires Système 82 mm	114
Profils supplémentaires Système 88 mm	115
Profils supplémentaires T-SLIDE HST	116
Autres profils supplémentaires	117

INFORMATIONS COMPLÉMENTAIRES

Dimensions pour dormant Monobloc	121
Dormant Monobloc ISO 100/120/140/160 mm	122
Dormant Monobloc avec volet roulant	128
Dormant Monobloc avec volet roulant Demi Linteau	134
Options de délignage éléments du dormant Monobloc	138

FENÊTRES ET PORTES-FENÊTRES EN PVC



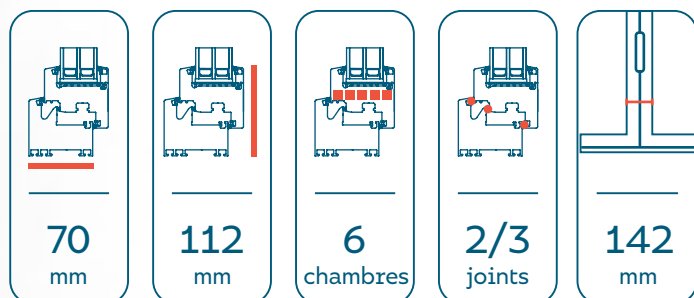
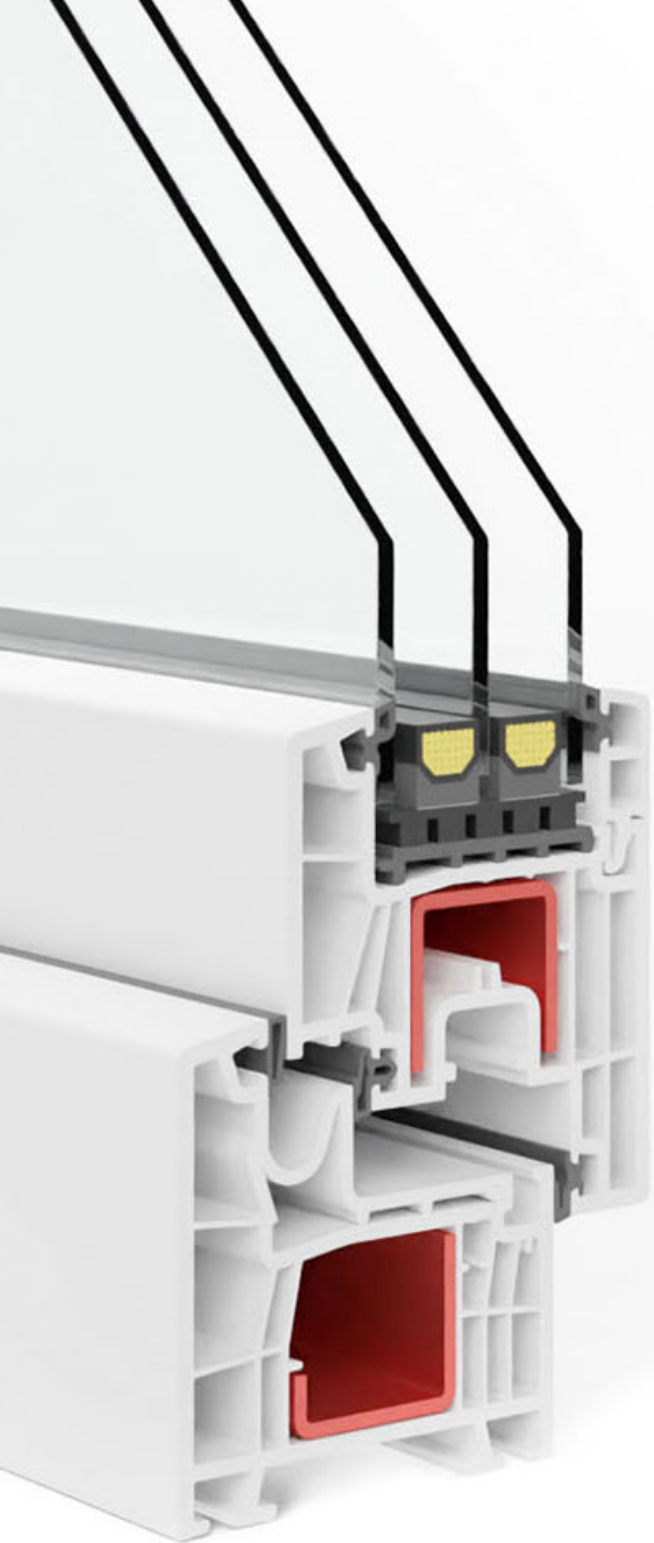
	T-COMFORT	T-CLASSIC	T-CLASSIC SLIM	T-CLASSIC PLUS	T-CLASSIC FORTE		T-PERFEKT	T-PERFEKT FORTE	T-ENERGY
épaisseur du dormant	70 mm	70 mm	70 mm	70 mm	70 mm		82 mm	82 mm	88 mm
hauteur d'assemblage: dormant* + ouvrant	112 mm	112 mm	105 mm	112 mm	128 mm		112 mm	141 mm	129 mm
nombre de chambres	6	7	7	8	5		6	6	6
nombre de joints	2 joints o 3 joints	2 joints o 3 joints	2 joints o 3 joints	2 joints o 3 joints	2 joints o 3 joints		3 joints	3 joints	3 joints
sens d'ouverture	vers l'intérieur (In)	vers l'intérieur (In)	vers l'intérieur (In)	vers l'intérieur (In)	vers l'intérieur (In)	vers l'extérieur (Out)	vers l'intérieur (In)	vers l'intérieur (In)	vers l'intérieur (In)
type de dormant	standard rénovation 30 mm 52 mm 65 mm monobloc ISO 100 mm ISO 120 mm ISO 140 mm ISO 160 mm suisse 39,5 mm	standard rénovation 30 mm 52 mm 65 mm monobloc ISO 100 mm ISO 120 mm ISO 140 mm ISO 160 mm	standard rénovation 30 mm 52 mm 65 mm monobloc ISO 100 mm ISO 120 mm ISO 140 mm ISO 160 mm	standard rénovation 30 mm 52 mm 65 mm monobloc ISO 100 mm ISO 120 mm ISO 140 mm ISO 160 mm	standard rénovation 30 mm 52 mm 65 mm monobloc ISO 100 mm ISO 120 mm ISO 140 mm ISO 160 mm	standard	standard rénovation 65 mm	standard rénovation 65 mm	standard
meneau standard	162 mm	162 mm	148 mm	162 mm	194 mm		162 mm	220 mm	182 mm
meneau réduit	142 mm	142 mm	112 mm	126 mm	174 mm		142 mm	200 mm	x
poignée centrée	o	o	o	o	o	x	o	o	x
capotage en aluminium	o	x	x	x	o		x	x	x
soudure invisible - technologie V-Perfect	✓	✓	✓	✓	✓		✓	✓	✓
renforts acier carrés dans le dormant	o	o	o	o	o		o	o	o
fabriquées suivant le DTA (profils avec certificat QB59)	x	o	x	x	o	x	x	x	x
épaisseur du vitrage	24 - 36 mm	24 - 36 mm	24 - 36 mm	24 - 44 mm	24 - 36 mm		28 - 48 mm	28 - 48 mm	24 - 52 mm
vitrage certifié CEKAL	o	o	o	o	o		o	o	o
collage du vitrage dans l'ouvrant	o	o	o	o	o		o	o	o
ajout de tapées	o	o	o	o	o	x	o	o	o
seuil bas PMR	o	o	o	o	o		o	o	o
poignée de fenêtre ou de porte avec double béquille + cylindre	x T-Perfekt Forte recommandé	T-Classic Forte	T-Classic Forte	T-Classic Forte	o		T-Perfekt Forte	o	x T-Perfekt Forte recommandé
fonction basculante-co-ulissante (PSK)	o	o	x	o	o	x	o	o	o

*Hauteur de pliage pour cadre standard

✓	en standard	o	option	x	non disponible
---	-------------	---	--------	---	----------------

U_w
0,84
w/m²k

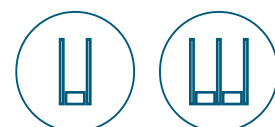
T-COMFORT



DORMANT - VARIANTES



VITRAGES



PARAMÈTRES THERMIQUES

Standard

U_w
1,3
W/m²K

vitrage
4/16Ar/4

NOMBRE DE JOINTS	NOMBRE DE VITRES	U _g
2	2	1,1 W/m ² K

Standard +

U_w
0,97
W/m²K

vitrage
4/12Ar/4/12Ar/4

NOMBRE DE JOINTS	NOMBRE DE VITRES	U _g
2	3	0,7 W/m ² K

Super isolant

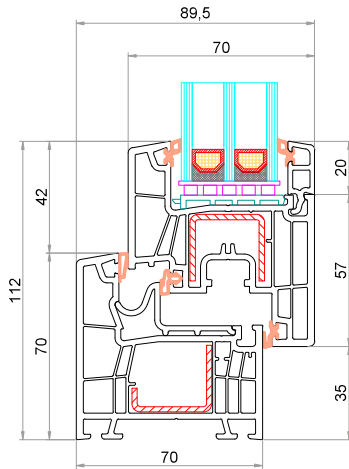
U_w
0,84
W/m²K

vitrage
4/12Ar/4/12Ar/4
avec intercalaire warm edge

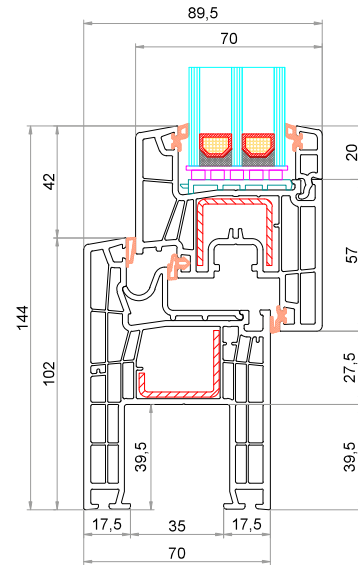
NOMBRE DE JOINTS	NOMBRE DE VITRES	U _g
3	3	0,7 W/m ² K

*Valeur U_w (coefficient de transfert de chaleur pour une fenêtre) obtenue conformément à la norme DIN EN ISO 10077-2 pour une fenêtre de référence à un seul vantail avec des dimensions : 1230 mm x 1480 mm.

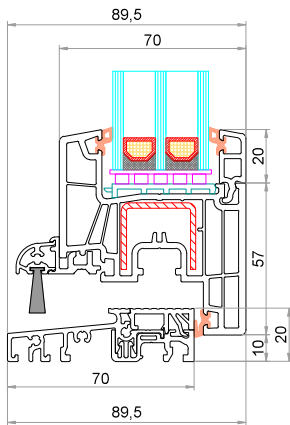
Assemblages T-COMFORT



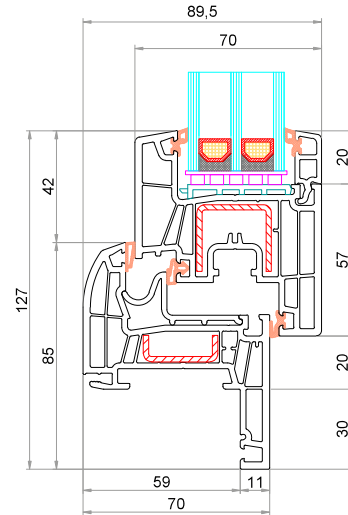
Dormant CK-L052
Ouvrant CK-Z051



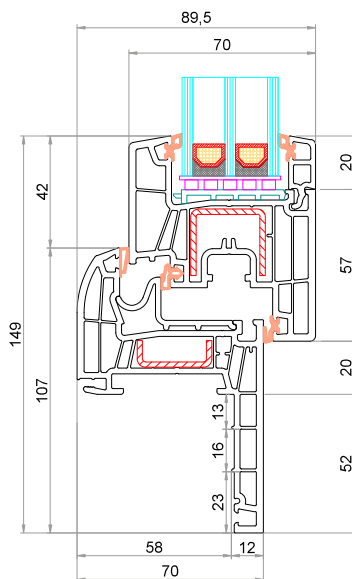
Dormant CH CK-L053
Ouvrant CK-Z051



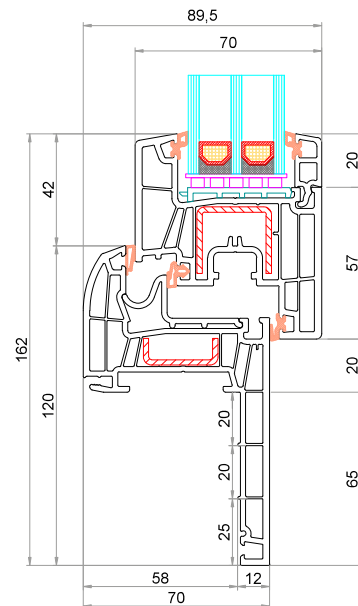
Ouvrant CK-Z051
Seuil bas 6-37852-60-0-1



Dormant Reno 30 mm CK-L031
Ouvrant CK-Z051

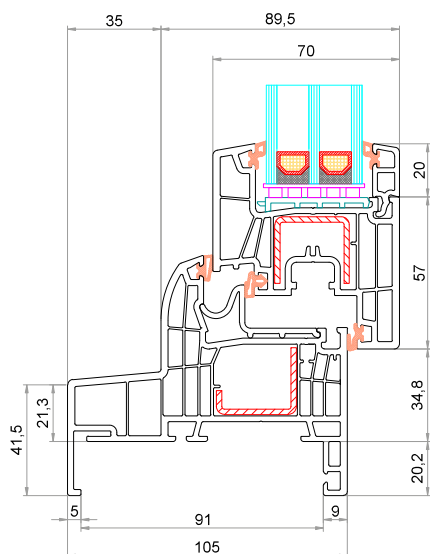


Dormant Reno 52 mm CK-L029
Ouvrant CK-Z051

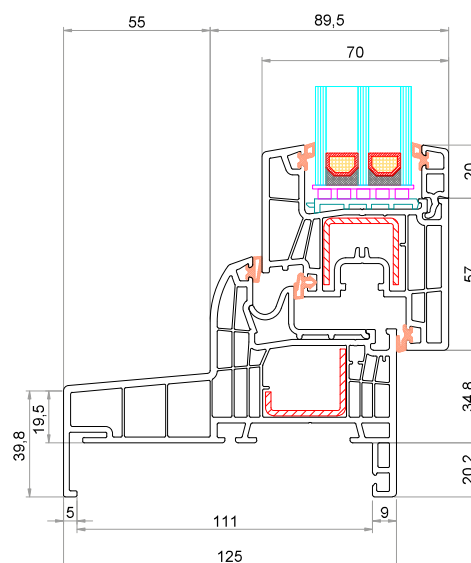


Dormant Reno 65 mm CK-L065
Ouvrant CK-Z051

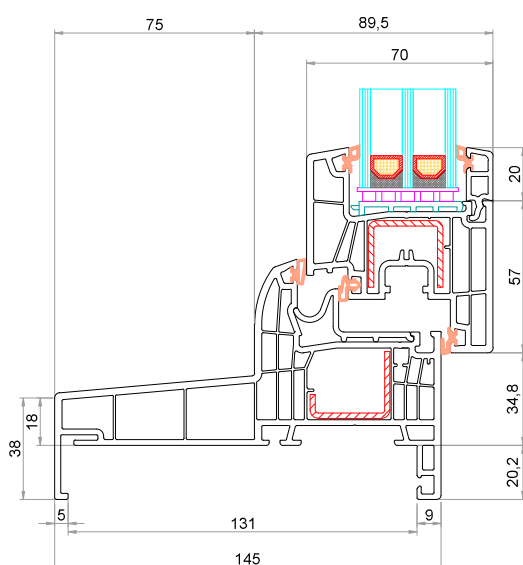
Assemblages T-COMFORT



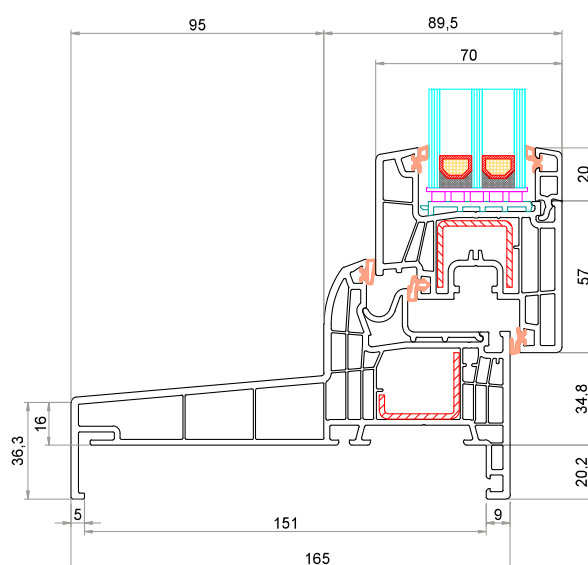
Dormant Monobloc 105 mm CK-L025
Ouvrant CK-Z051



Dormant Monobloc 125 mm CK-L026
Ouvrant CK-Z051

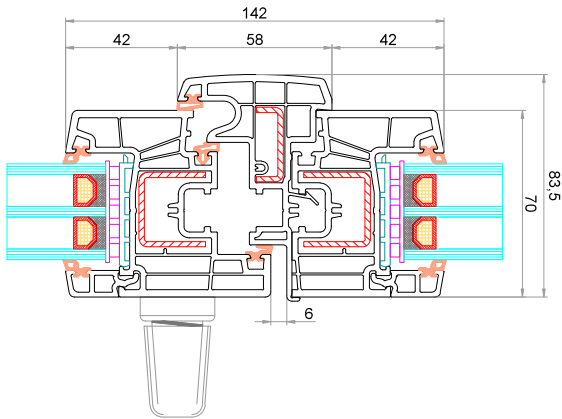


Dormant Monobloc 145 mm CK-L027
Ouvrant CK-Z051

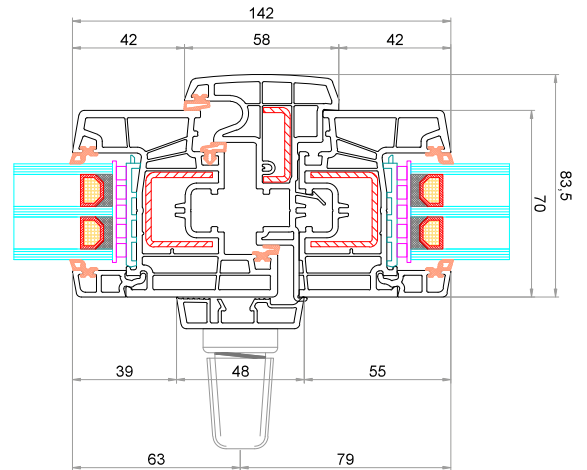


Dormant Monobloc 165 mm CK-L028
Ouvrant CK-Z051

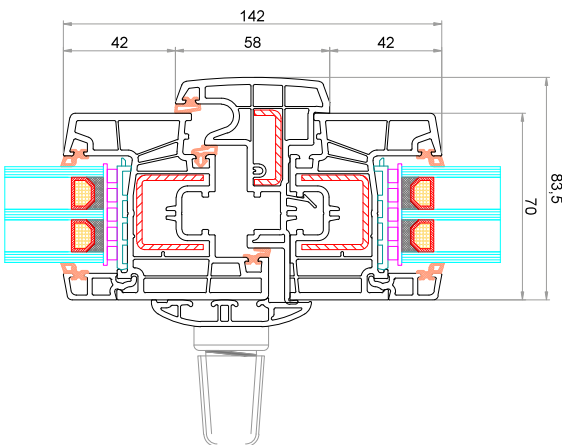
Assemblages T-COMFORT



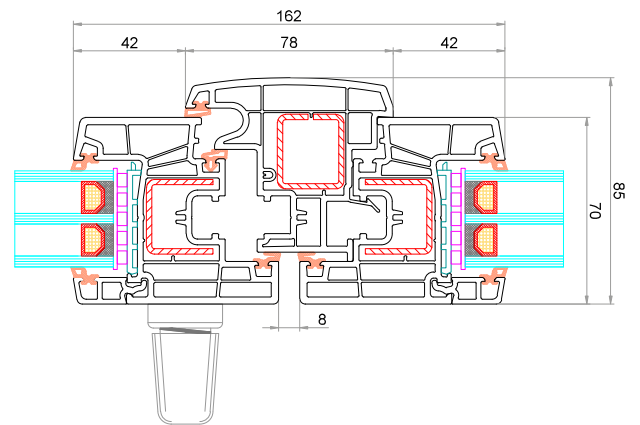
Ouvrant CK-Z051
Meneau mobile 58 mm CK-T046
Ouvrant CK-Z051



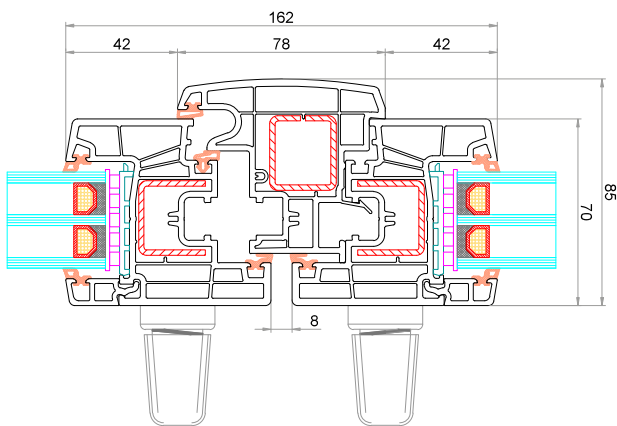
Ouvrant CK-Z051
Baguette de recouvrement anguleuse pour poignée centrée 76833
Meneau mobile 58 mm CK-T046
Ouvrant CK-Z051



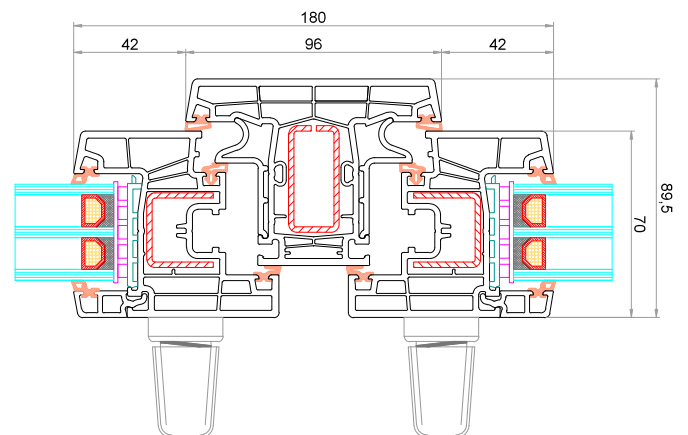
Ouvrant CK-Z051
Baguette de recouvrement arrondie pour poignée centrée CK-E036
Meneau mobile 58 mm CK-T046
Ouvrant CK-Z051



Ouvrant CK-Z051
Meneau mobile 78 mm CK-T045
Ouvrant CK-Z051

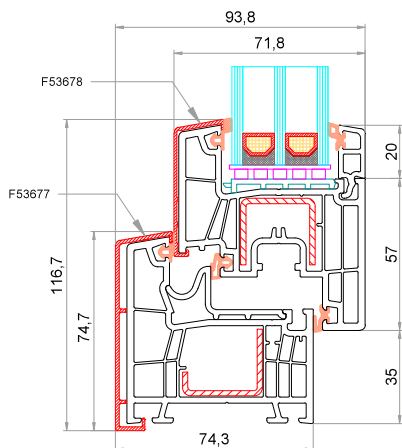


Ouvrant CK-Z051
Meneau mobile 78 mm CK-T045
Ouvrant CK-Z051

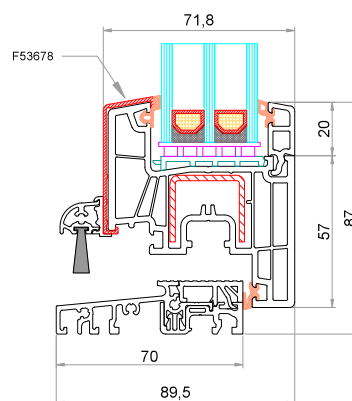


Ouvrant CK-Z051
Meneau fixe 96 mm CK-T050
Ouvrant CK-Z051

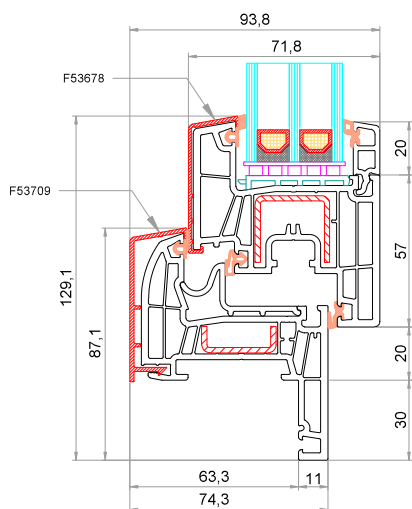
Assemblages T-COMFORT avec capotage ALU Type L



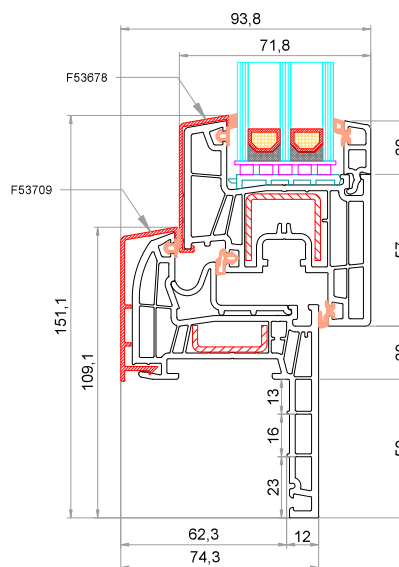
Dormant CK-L052 + Capotage F53677
Ouvrant CK-Z051 + Capotage F53678



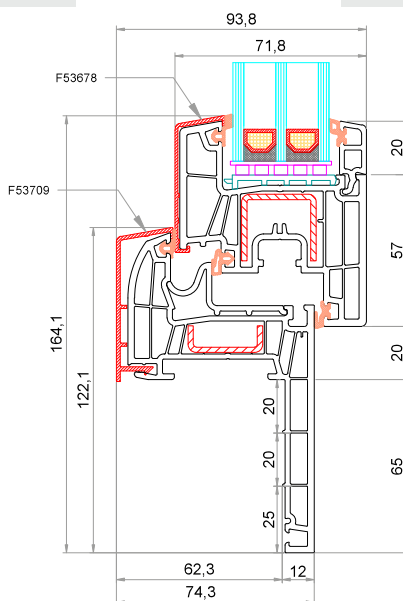
Ouvrant CK-Z051 + Capotage F53678
Seuil bas 6-37852-60-0-1



Dormant Reno 30 mm CK-L031 + Capotage F53709
Ouvrant CK-Z051 + Capotage F53678

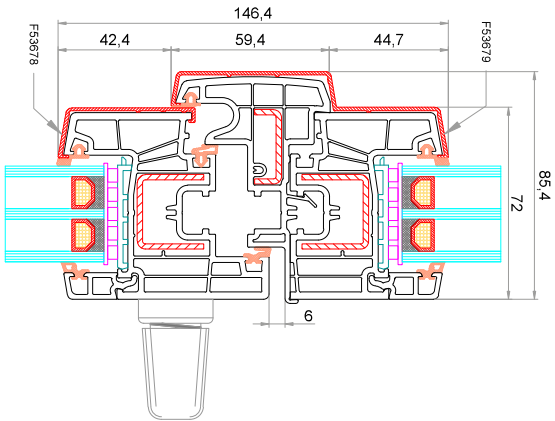


Dormant Reno 52 mm CK-L029 + Capotage F53709
Ouvrant CK-Z051 + Capotage F53678

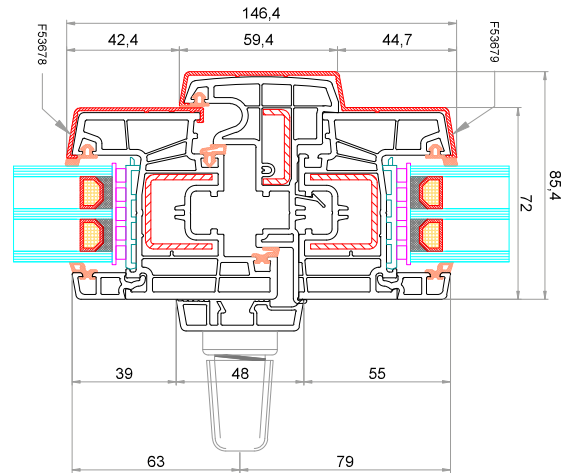


Dormant Reno 65 mm CK-L065 + Capotage F53709
Ouvrant CK-Z051 + Capotage F53678

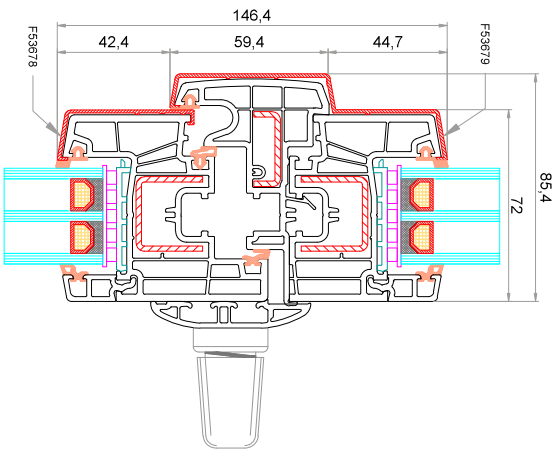
Assemblages T-COMFORT avec capotage ALU Type L



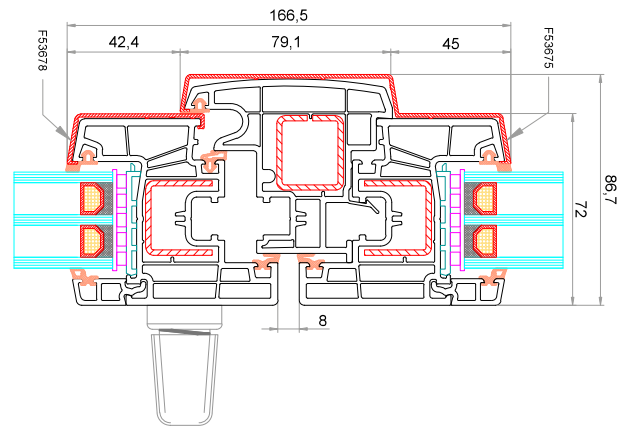
Ouvrant CK-Z051 + Capotage F53678
Meneau mobile 8 mm CK-T046
Ouvrant CK-Z051 + Capotage F53679



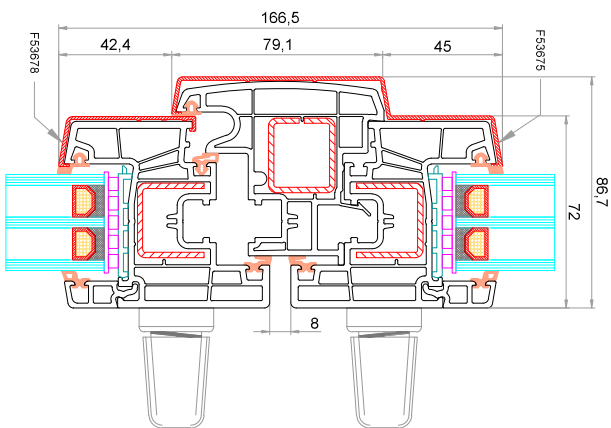
Ouvrant CK-Z051 + Capotage F53678
Baguette de recouvrement anguleuse pour poignée centrée 76833
Meneau mobile 8 mm CK-T046
Ouvrant CK-Z051 + Capotage F53679



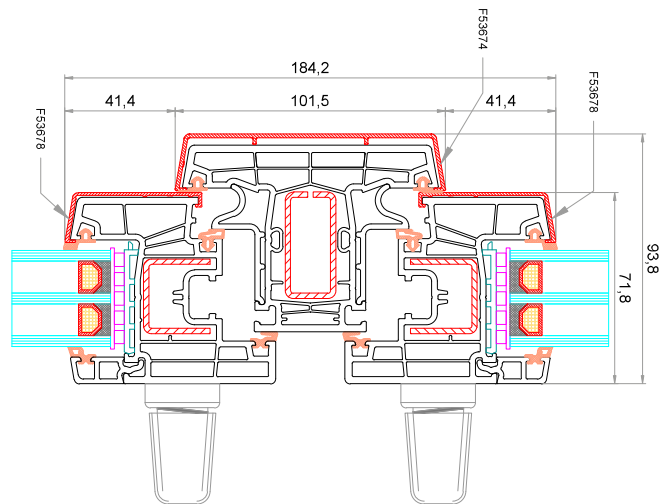
Ouvrant CK-Z051 + Capotage F53678
Baguette de recouvrement arrondie pour poignée centrée CK-E036
Meneau mobile 8 mm CK-T046
Ouvrant CK-Z051 + Capotage F53679



Ouvrant CK-Z051 + Capotage F53678
Meneau mobile 78 mm CK-T045
Ouvrant CK-Z051 + Capotage F53675

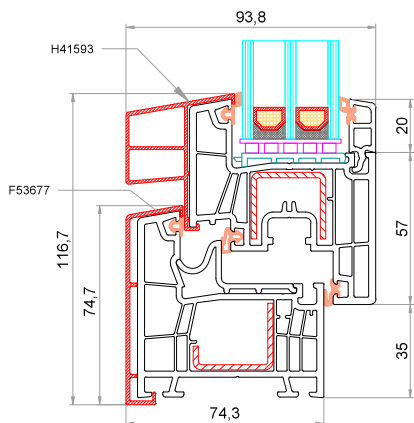


Ouvrant CK-Z051 + Capotage F53678
Meneau mobile 78 mm CK-T045
Ouvrant CK-Z051 + Capotage F53675

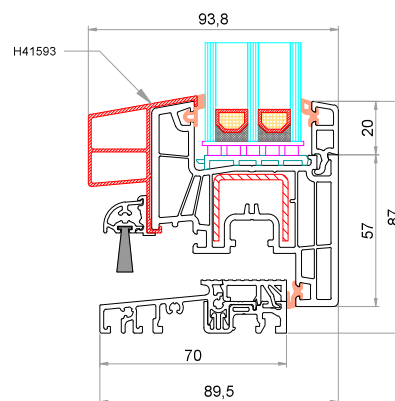


Ouvrant CK-Z051 + Capotage F53678
Meneau fixe 96 mm CK-T050 + Capotage F53674
Ouvrant CK-Z051 + Capotage F53678

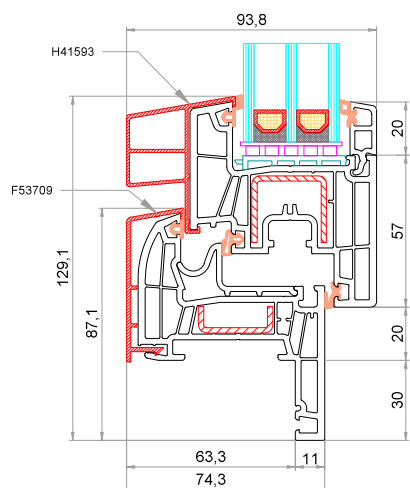
Assemblages T-COMFORT avec capotage ALU Type C



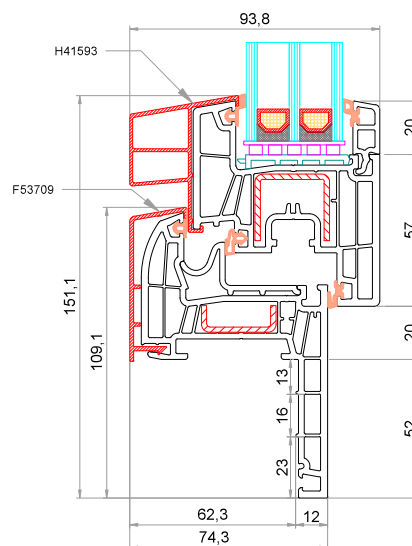
Dormant CK-L052 + Capotage F53677
Ouvrant CK-Z051 + Capotage H41593



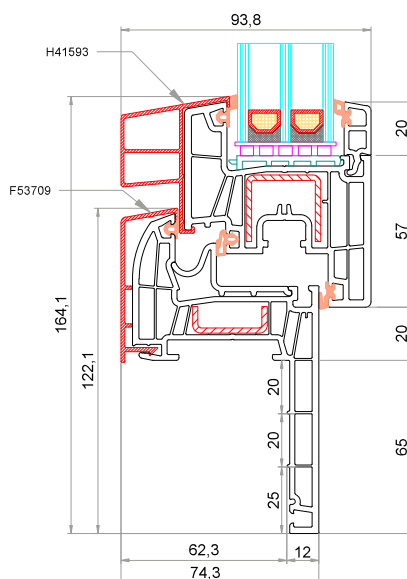
Ouvrant CK-Z051 + Capotage H41593
Seuil bas 6-37852-60-0-1



Dormant Reno 30 mm CK-L031 + Capotage F53709
Ouvrant CK-Z051 + Capotage H41593

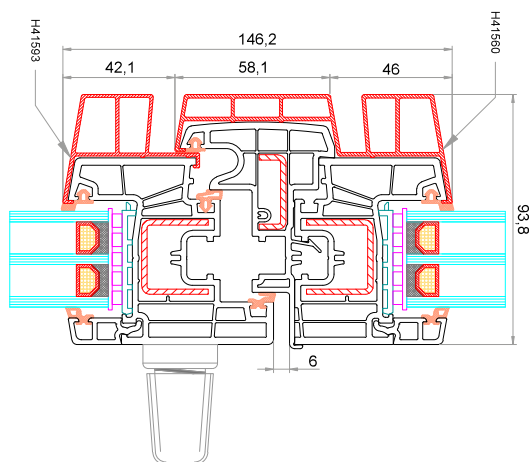


Dormant Reno 52 mm CK-L029 + Capotage F53709
Ouvrant CK-Z051 + Capotage H41593

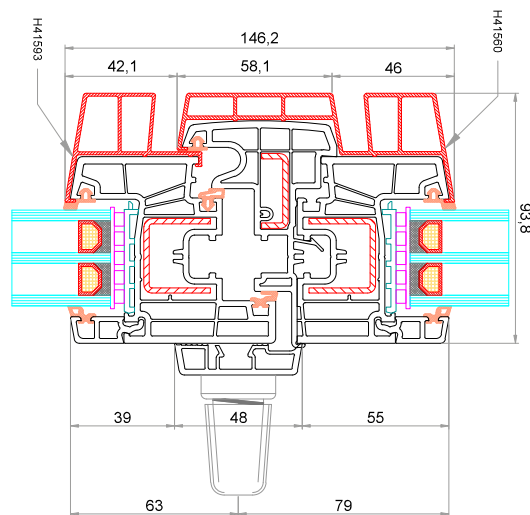


Dormant Reno 65 mm CK-L065 + Capotage F53709
Ouvrant CK-Z051 + Capotage H41593

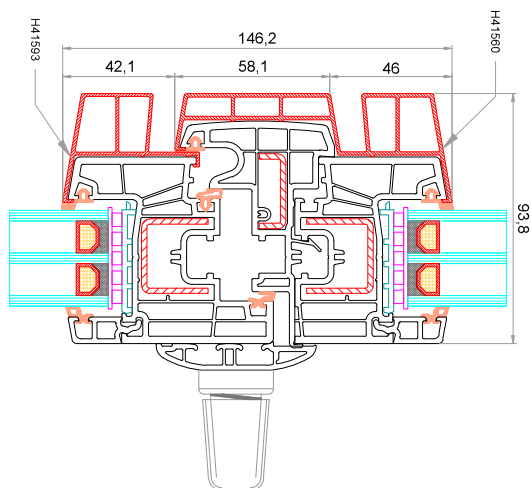
Assemblages T-COMFORT avec capotage ALU Type C



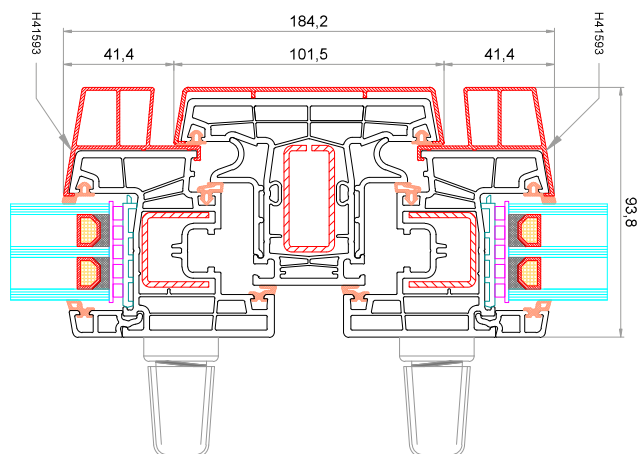
Ouvrant CK-Z051 + Capotage H41593
Meneau mobile 58 mm CK-T046
Ouvrant CK-Z051 + Capotage H41560



Ouvrant CK-Z051 + Capotage H41593
Baguette de recouvrement anguleuse pour poignée centrée 76833
Meneau mobile 58 mm CK-T046
Ouvrant CK-Z051 + Capotage H41560



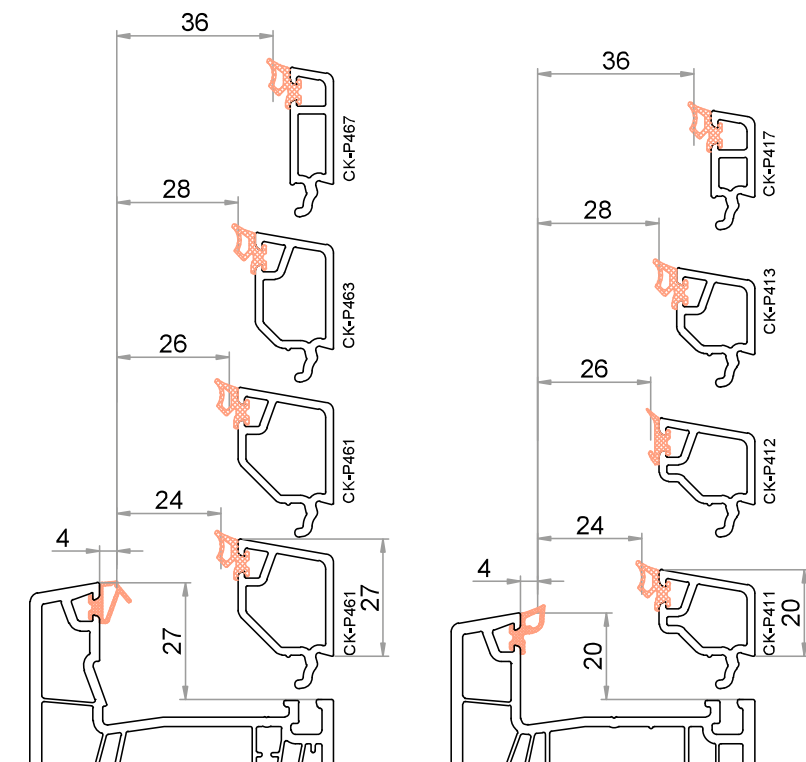
Ouvrant CK-Z051 + Capotage H41593
Baguette de recouvrement arrondie pour poignée centrée CK-E036
Meneau mobile 58 mm CK-T046
Ouvrant CK-Z051 + Capotage H41560



Ouvrant CK-Z051 + Capotage H41593
Meneau fixe 96 mm CK-T050 + Capotage F53674
Ouvrant CK-Z051 + Capotage H41593

Parcloles pour T-COMFORT

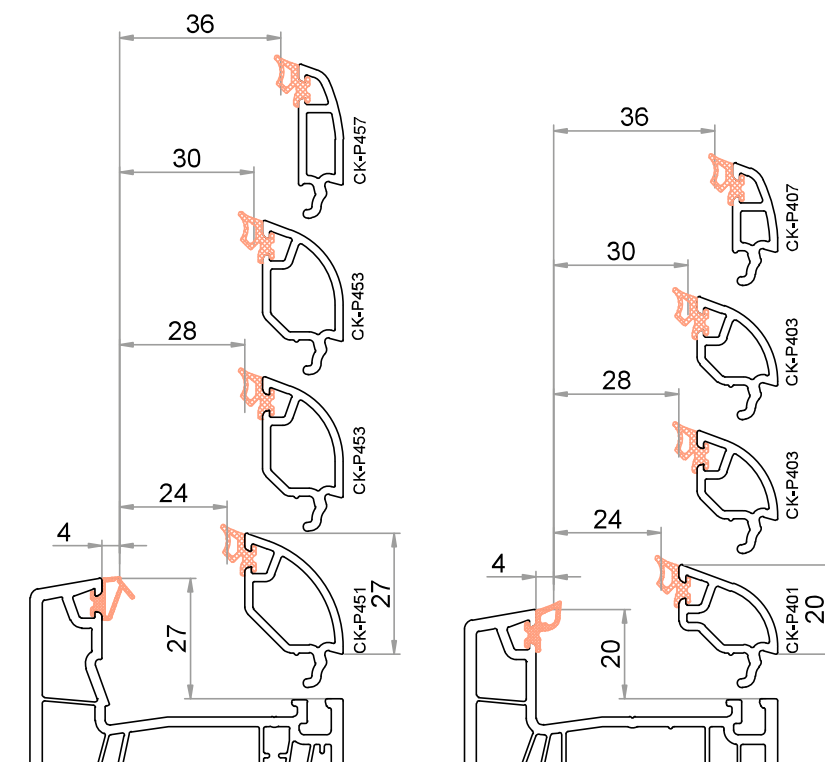
STANDARD



Dormant / Montant
hauteur de la feuillure 27 mm / hauteur de la parclose 27 mm

Ouvrant / Traverse
hauteur de la feuillure 20 mm / hauteur de la parclose 20 mm

OPTIONS

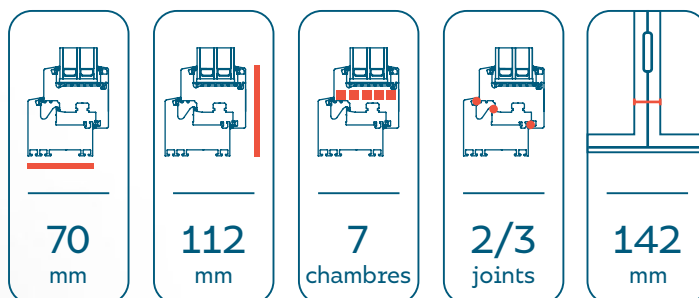


Dormant / Montant
hauteur de la feuillure 27 mm / hauteur de la parclose 27 mm

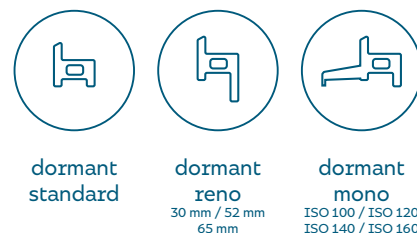
Ouvrant / Traverse
hauteur de la feuillure 20 mm / hauteur de la parclose 20 mm

U_w
0,84
w/m²k

T-CLASSIC



DORMANT - VARIANTES



VITRAGES



PARAMÈTRES THERMIQUES

Standard

U_w
1,3
W/m²K

vitrage
4/16Ar/4

NOMBRE DE JOINTS	NOMBRE DE VITRES	U _g
2	2	1,1 W/m ² K

Standard +

U_w
0,97
W/m²K

vitrage
4/12Ar/4/12Ar/4

NOMBRE DE JOINTS	NOMBRE DE VITRES	U _g
2	3	0,7 W/m ² K

Super isolant

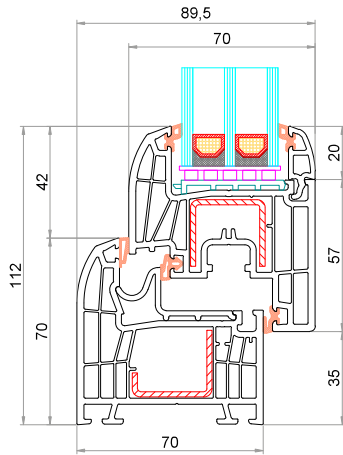
U_w
0,84
W/m²K

vitrage
4/12Ar/4/12Ar/4
avec intercalaire warm edge

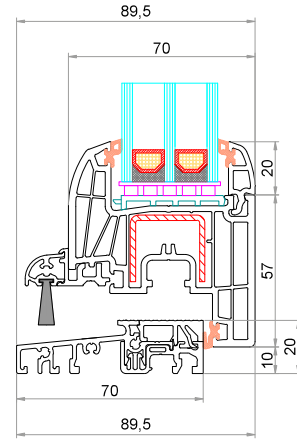
NOMBRE DE JOINTS	NOMBRE DE VITRES	U _g
3	3	0,7 W/m ² K

*Valeur U_w (coefficient de transfert de chaleur pour une fenêtre) obtenue conformément à la norme DIN EN ISO 10077-2 pour une fenêtre de référence à un seul vantail avec des dimensions : 1230 mm x 1480 mm.

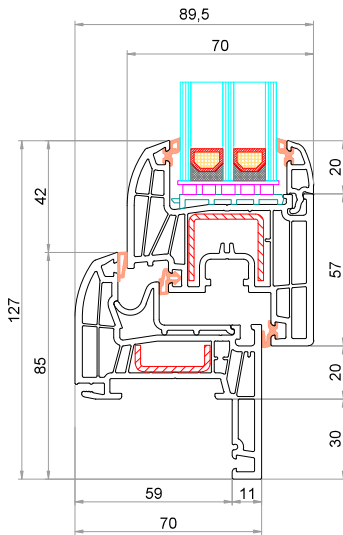
Assemblages T-CLASSIC



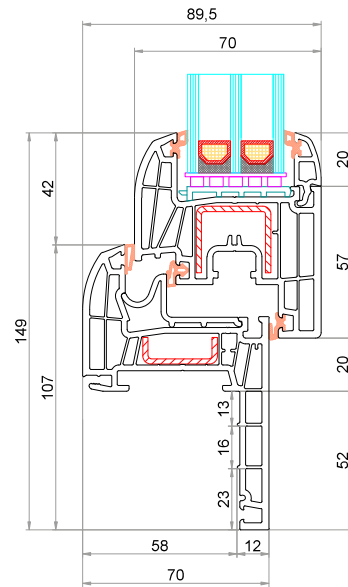
Dormant CK-L001
Ouvrant CK-Z044



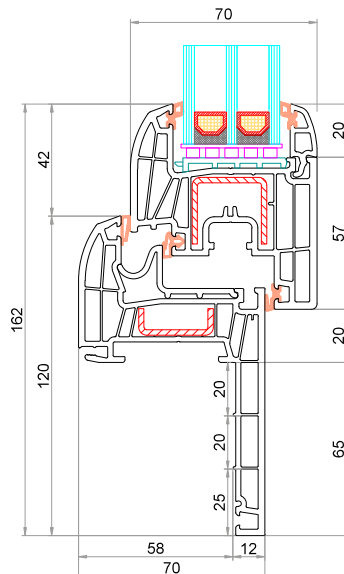
Ouvrant CK-Z044
Seuil bas 6-37852-60-0-1



Dormant Reno 30 mm CK-L031
Ouvrant CK-Z044

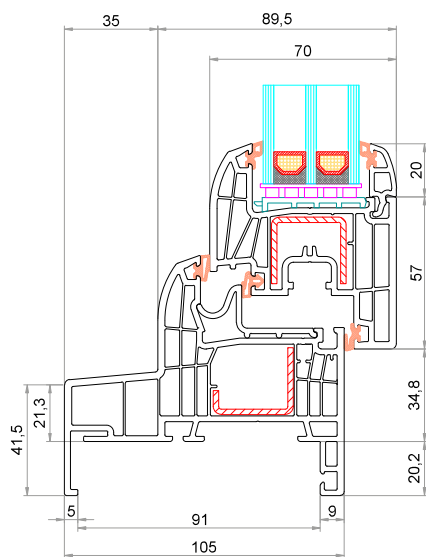


Dormant Reno 52 mm CK-L029
Ouvrant CK-Z044

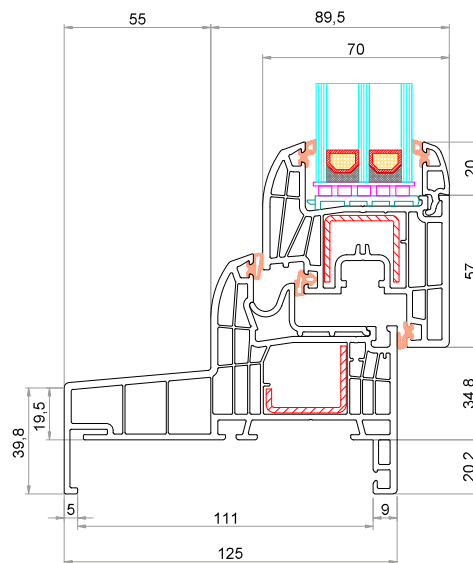


Dormant Reno 65 mm CK-L065
Ouvrant CK-Z044

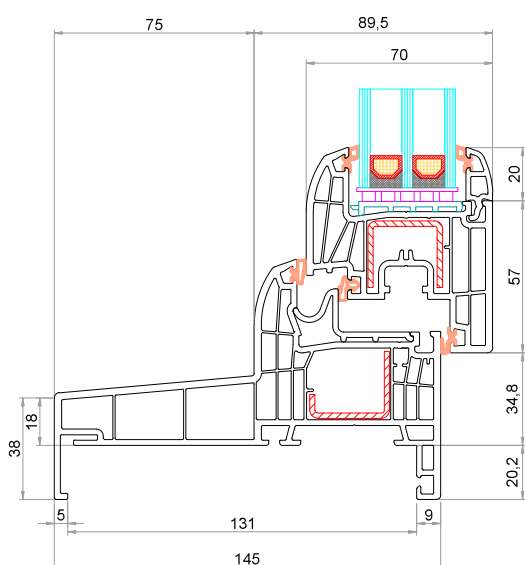
Assemblages T-CLASSIC



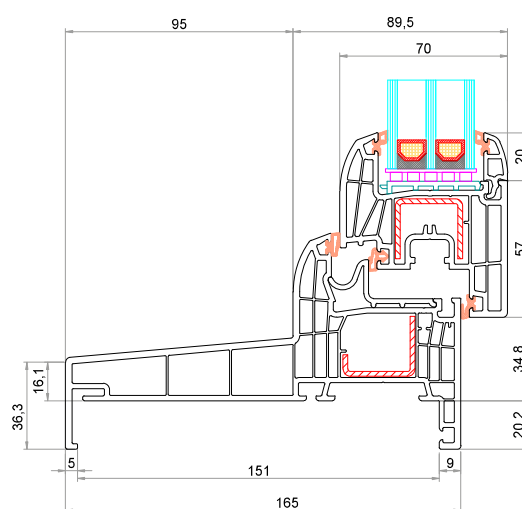
Dormant Monobloc 105 mm CK-L025
Ouvrant CK-Z044



Dormant Monobloc 125 mm CK-L026
Ouvrant CK-Z044

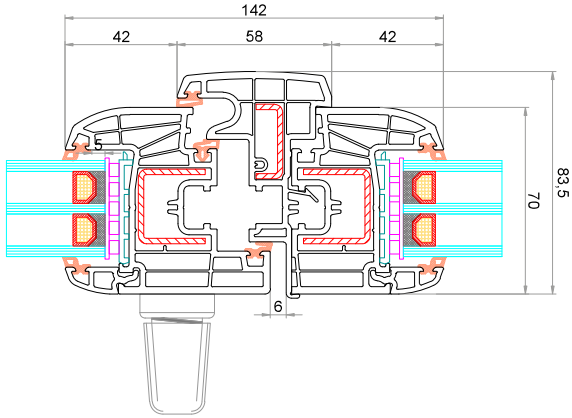


Dormant Monobloc 145 mm CK-L027
Ouvrant CK-Z044

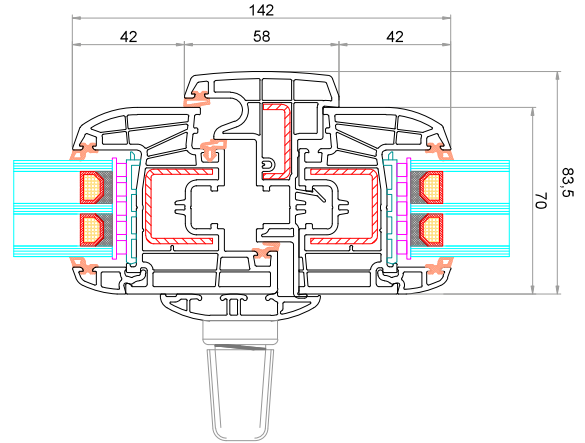


Dormant Monobloc 165 mm CK-L028
Ouvrant CK-Z044

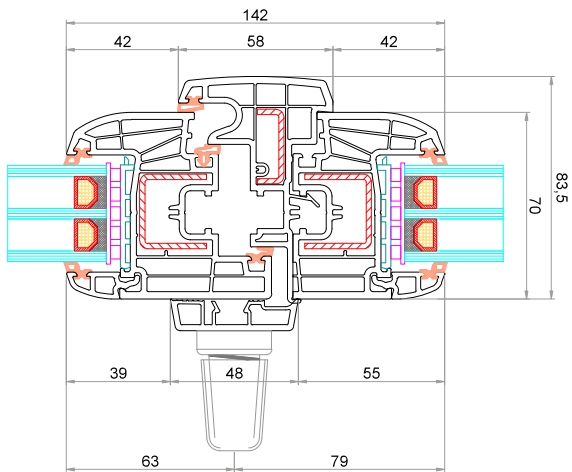
Assemblages T-CLASSIC



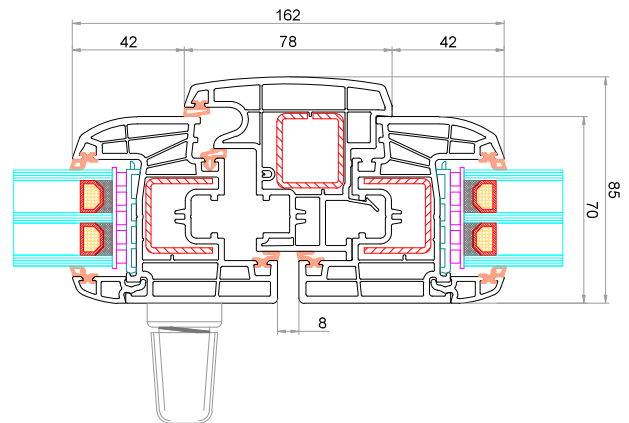
Ouvrant CK-Z044
Meneau mobile 58 mm CK-T046
Ouvrant CK-Z044



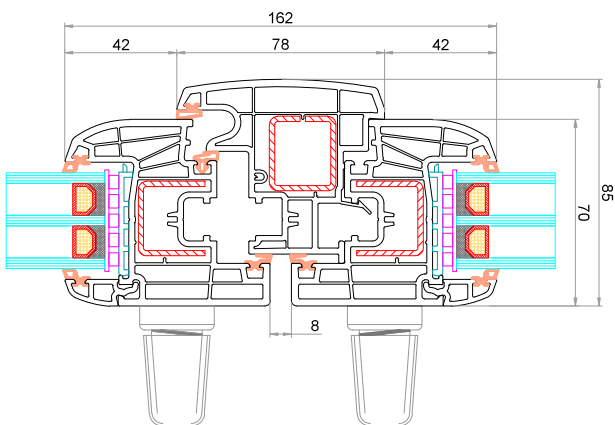
Ouvrant CK-Z044
Baguette de recouvrement arrondie pour poignée centrée CK-E036
Meneau mobile 58 mm CK-T046
Ouvrant CK-Z044



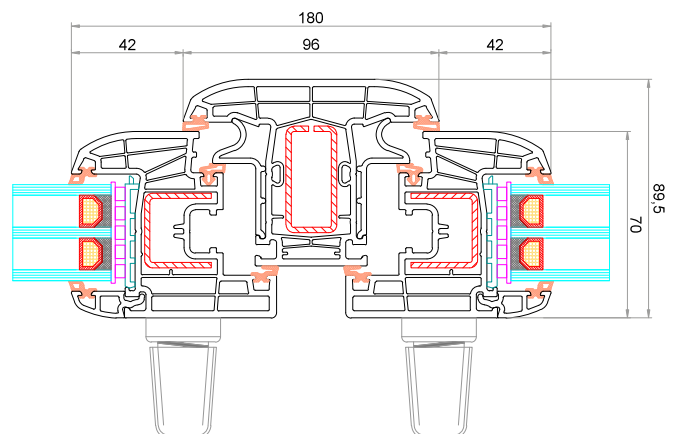
Ouvrant CK-Z044
Baguette de recouvrement anguleuse pour poignée centrée 76833
Meneau mobile 58 mm CK-T046
Ouvrant CK-Z044



Ouvrant CK-Z044
Meneau mobile 78 mm CK-T045
Ouvrant CK-Z044



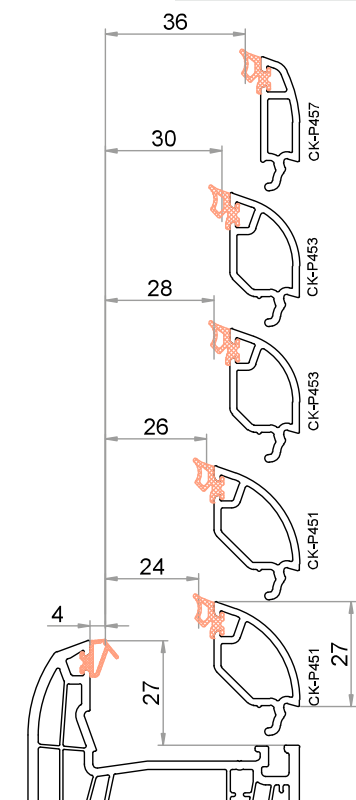
Ouvrant CK-Z044
Meneau mobile 78 mm CK-T045
Ouvrant CK-Z044



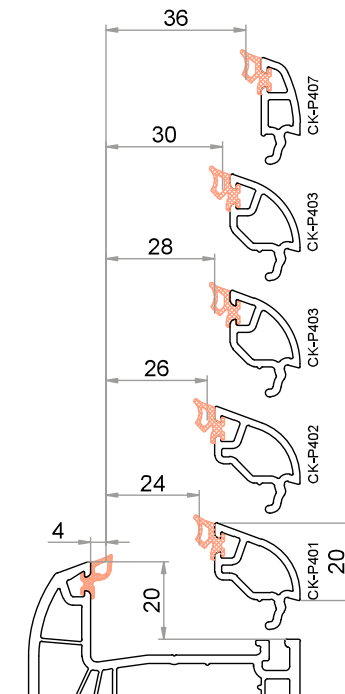
Ouvrant CK-Z044
Meneau fixe 96 mm CK-T004
Ouvrant CK-Z044

Parcloles pour T-CLASSIC

STANDARD

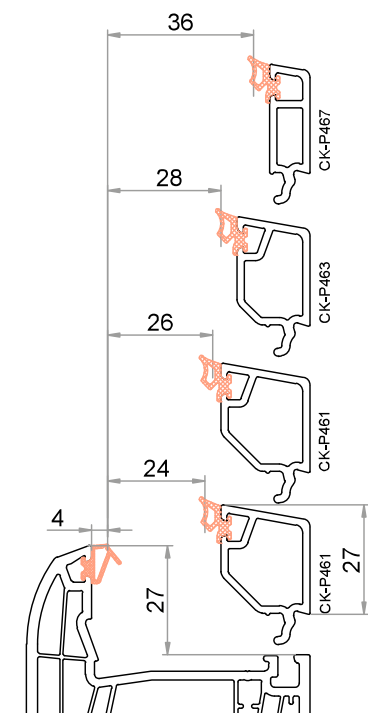


Dormant / Montant
hauteur de la feuillure 27 mm / hauteur de la parclose 27 mm

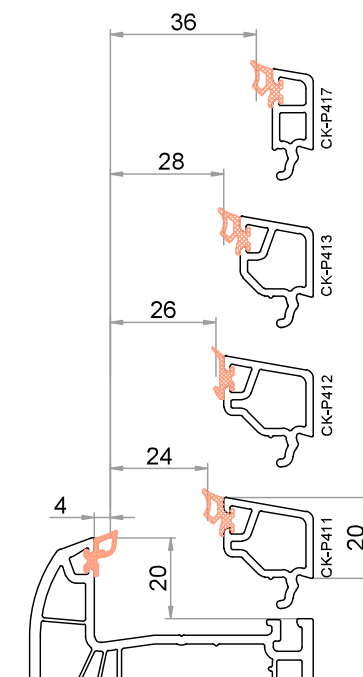


Ouvrant / Traverse
hauteur de la feuillure 20 mm / hauteur de la parclose 20 mm

OPTIONS



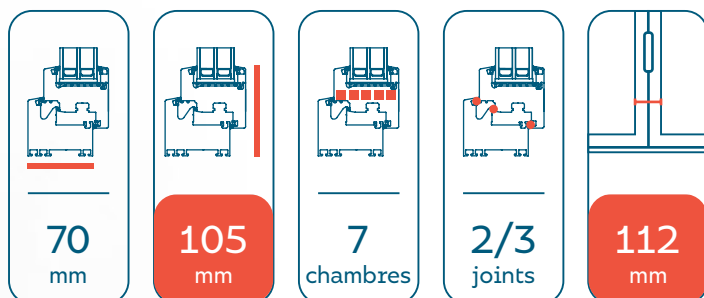
Dormant / Montant
hauteur de la feuillure 27 mm / hauteur de la parclose 27 mm



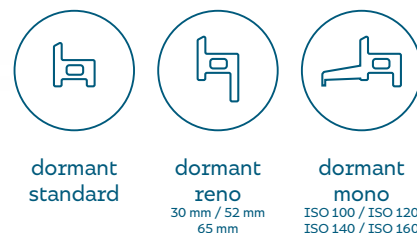
Ouvrant / Traverse
hauteur de la feuillure 20 mm / hauteur de la parclose 20 mm

U_w
0,85
w/m²k

T-CLASSIC SLIM



DORMANT - VARIANTES



VITRAGES



PARAMÈTRES THERMIQUES

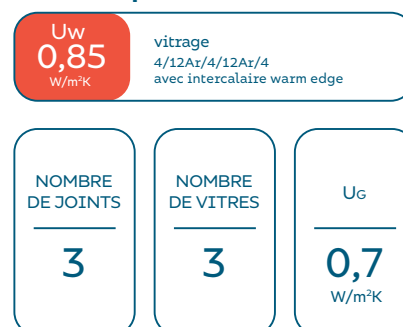
Standard



Standard +

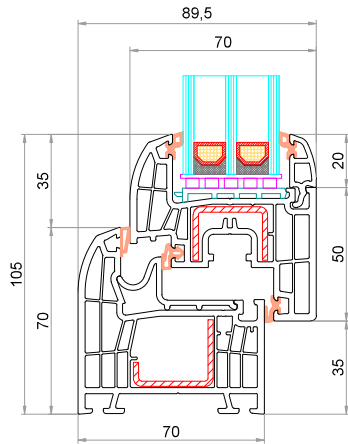


Super isolant

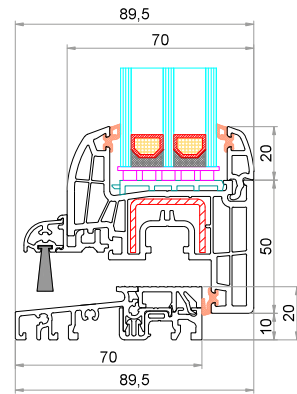


*Valeur U_w (coefficient de transfert de chaleur pour une fenêtre) obtenue conformément à la norme DIN EN ISO 10077-2 pour une fenêtre de référence à un seul vantail avec des dimensions : 1230 mm x 1480 mm.

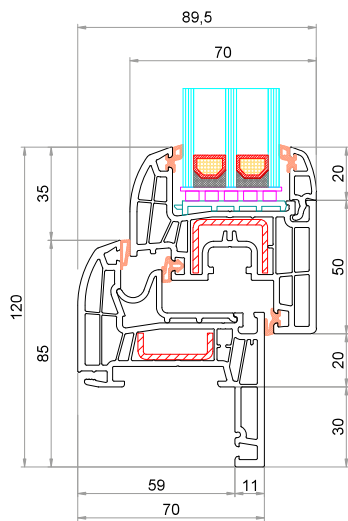
Assemblages T-CLASSIC SLIM



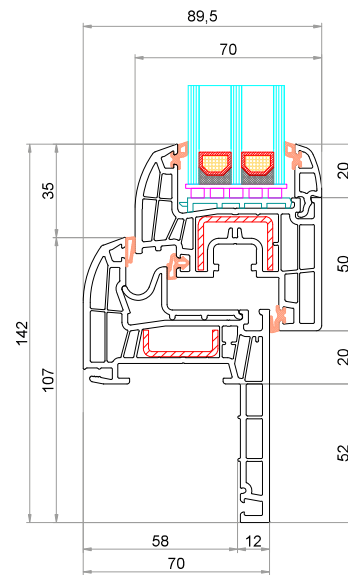
Dormant CK-L001
Ouvrant CK-Z043



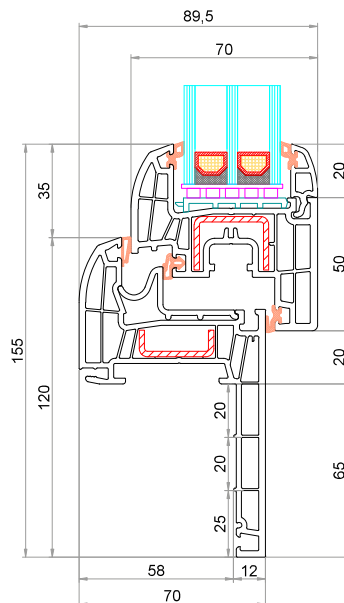
Ouvrant CK-Z043
Seuil bas 6-37852-60-0-1



Dormant Reno 30 mm CK-L031
Ouvrant CK-Z043

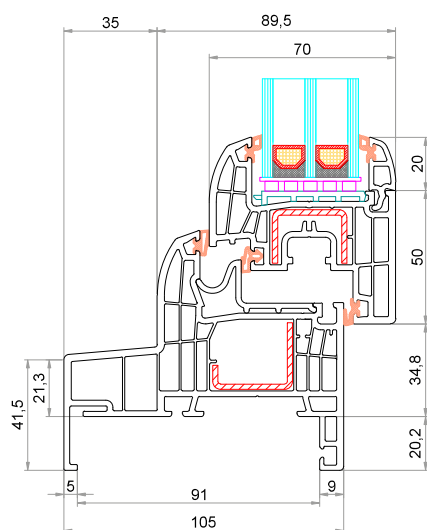


Dormant Reno 52 mm CK-L029
Ouvrant CK-Z043

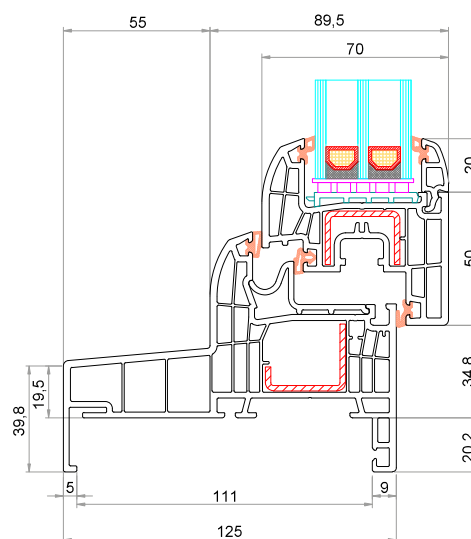


Dormant Reno 65 mm CK-L065
Ouvrant CK-Z043

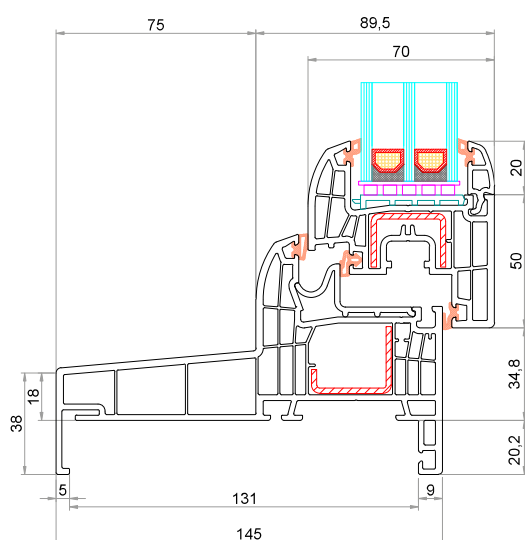
Assemblages T-CLASSIC SLIM



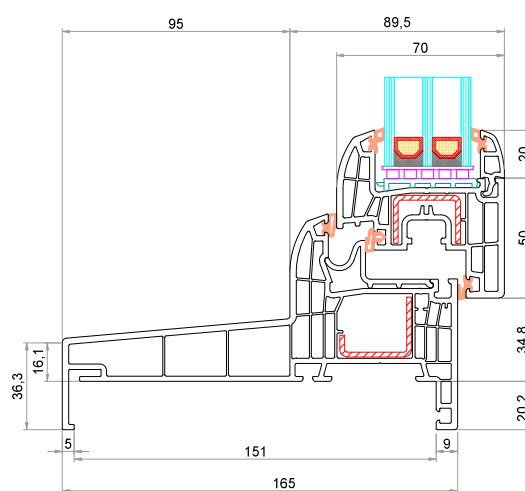
Dormant Monobloc 105 mm CK-L025
Ouvrant CK-Z043



Dormant Monobloc 125 mm CK-L026
Ouvrant CK-Z043

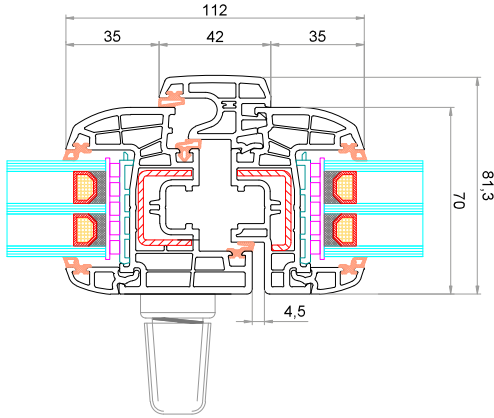


Dormant Monobloc 145 mm CK-L027
Ouvrant CK-Z043

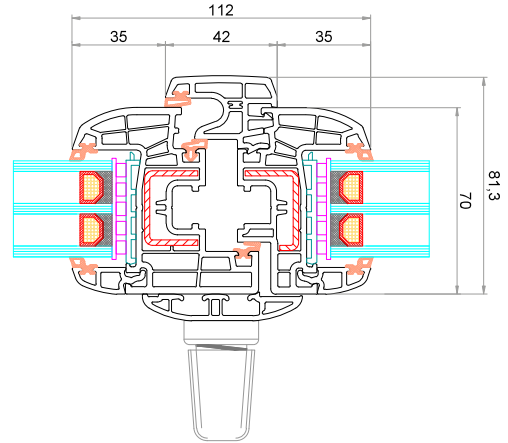


Dormant Monobloc 165 mm CK-L028
Ouvrant CK-Z043

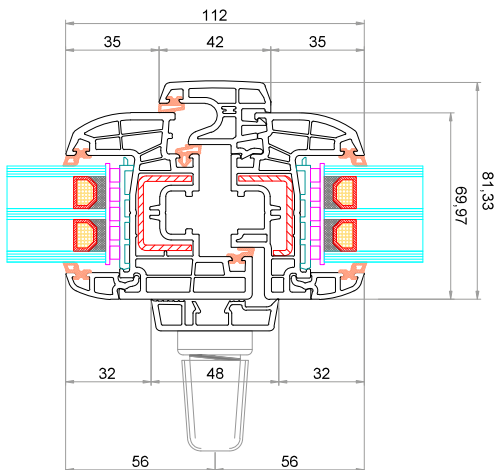
Assemblages T-CLASSIC SLIM



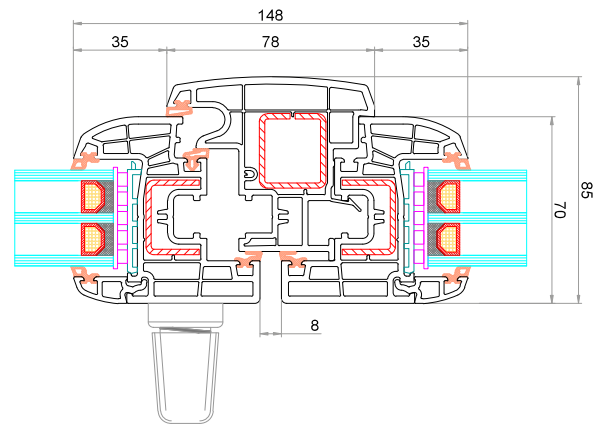
Ouvrant CK-Z043
Meneau mobile 42 mm CK-T037
Ouvrant CK-Z042



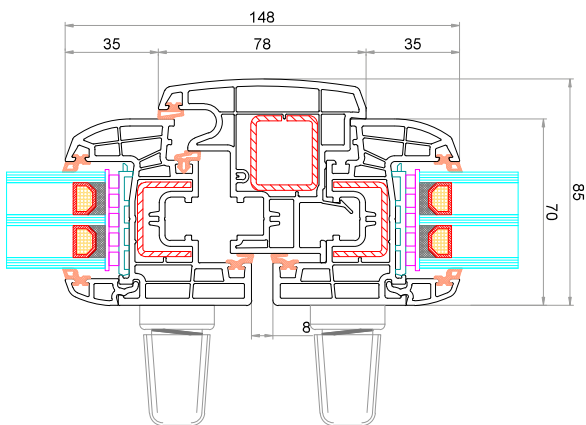
Ouvrant CK-Z043
Baguette de recouvrement arrondie pour poignée centrée CK-E036
Meneau mobile 42 mm CK-T037
Ouvrant CK-Z042



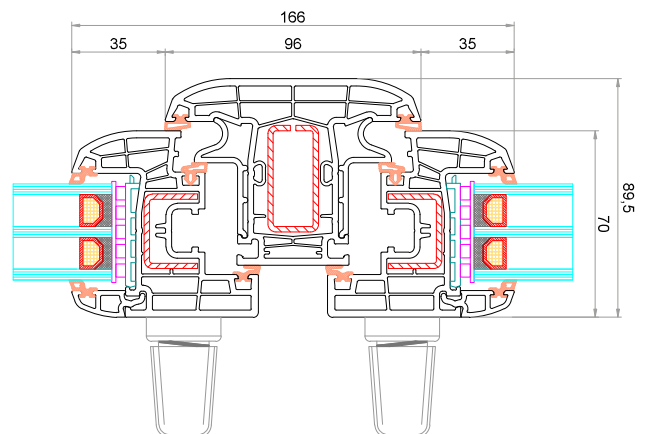
Ouvrant CK-Z043
Baguette de recouvrement anguleuse pour poignée centrée 76833
Meneau mobile 42 mm CK-T037
Ouvrant CK-Z042



Ouvrant CK-Z043
Meneau mobile 78 mm CK-T045
Ouvrant CK-Z043



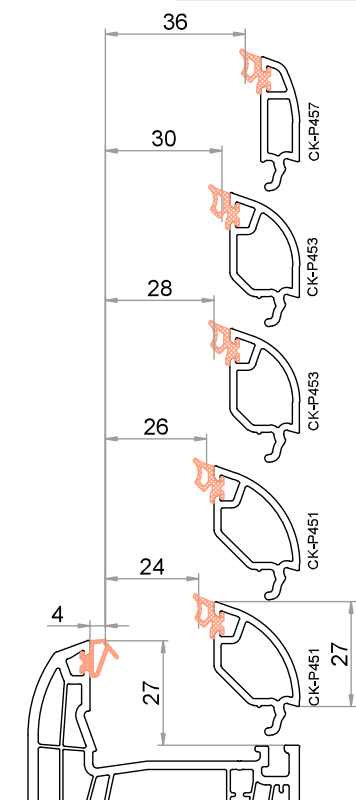
Ouvrant CK-Z043
Meneau mobile 78 mm CK-T045
Ouvrant CK-Z043



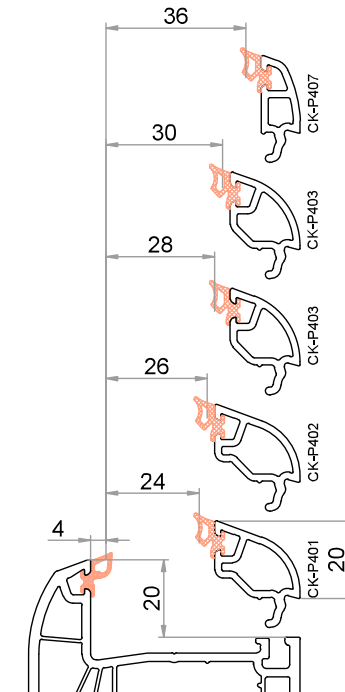
Ouvrant CK-Z043
Meneau fixe 96 mm CK-T004
Ouvrant CK-Z043

Parcloses pour T-CLASSIC SLIM

STANDARD

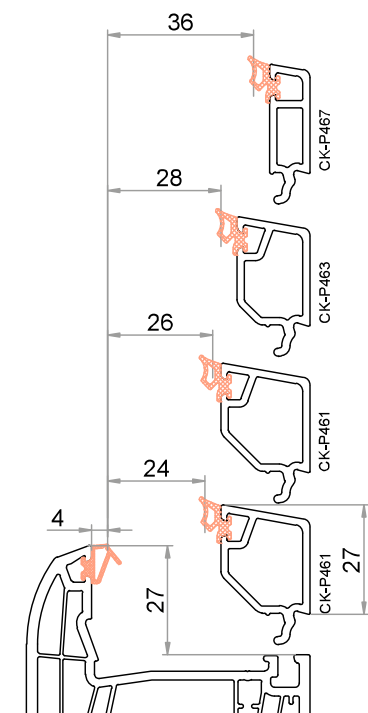


Dormant / Montant
hauteur de la feuillure 27 mm / hauteur de la parclose 27 mm

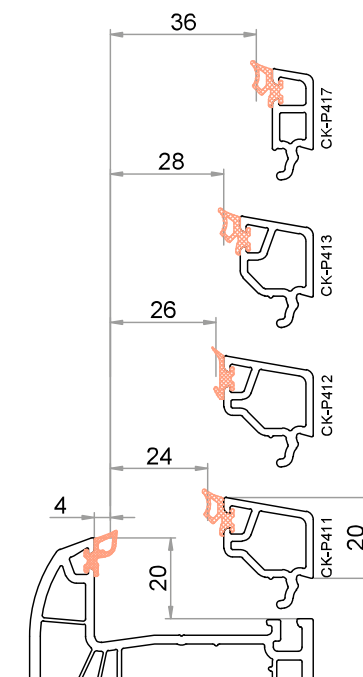


Ouvrant / Traverse
hauteur de la feuillure 20 mm / hauteur de la parclose 20 mm

OPTIONS



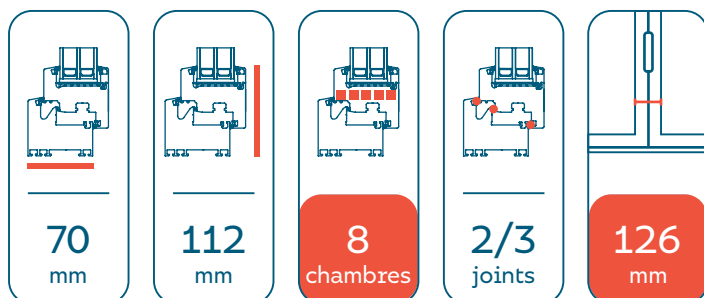
Dormant / Montant
hauteur de la feuillure 27 mm / hauteur de la parclose 27 mm



Ouvrant / Traverse
hauteur de la feuillure 20 mm / hauteur de la parclose 20 mm

U_w
0,75
w/m²k

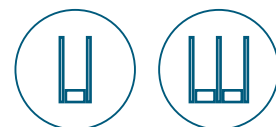
T-CLASSIC PLUS



DORMANT - VARIANTES



VITRAGES



PARAMÈTRES THERMIQUES

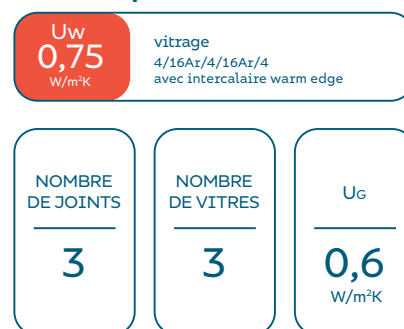
Standard



Standard +

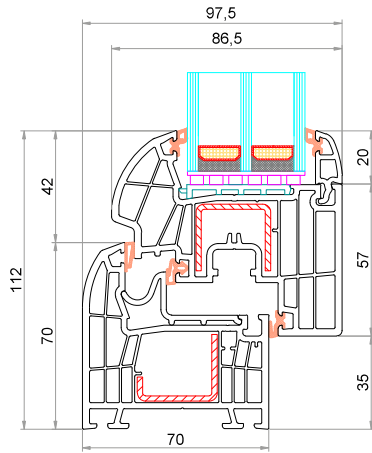


Super isolant

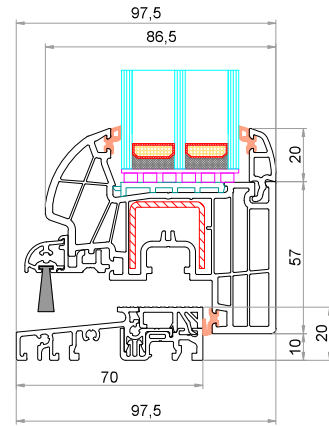


*Valeur U_w (coefficient de transfert de chaleur pour une fenêtre) obtenue conformément à la norme DIN EN ISO 10077-2 pour une fenêtre de référence à un seul vantail avec des dimensions : 1230 mm x 1480 mm.

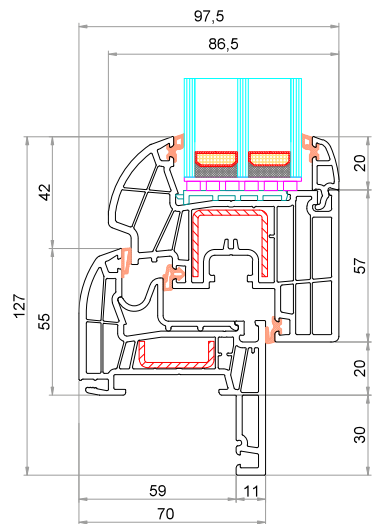
Assemblages T-CLASSIC PLUS



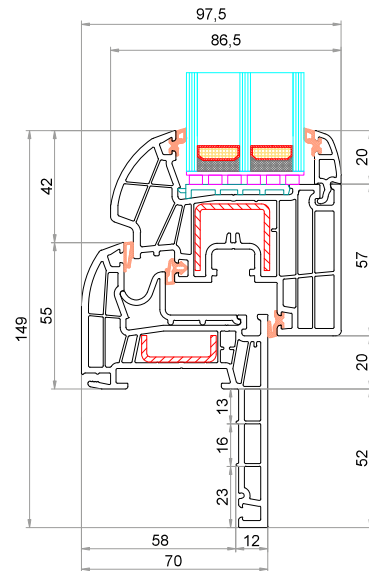
Dormant CK-L001
Ouvrant CK-Z003



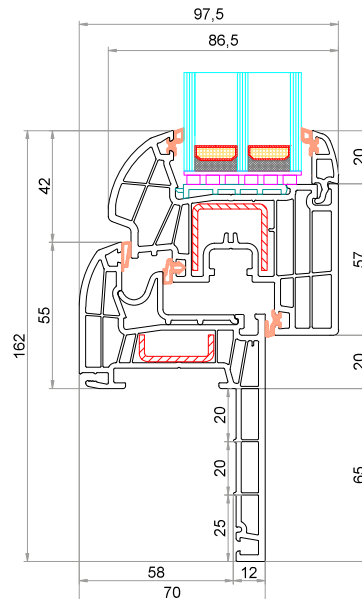
Ouvrant CK-Z003
Seuil bas 6-37852-60-0-1



Dormant Reno 30 mm CK-L031
Ouvrant CK-Z003

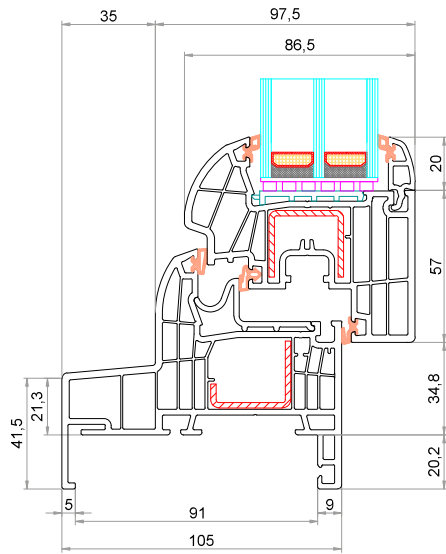


Dormant Reno 52 mm CK-L029
Ouvrant CK-Z003

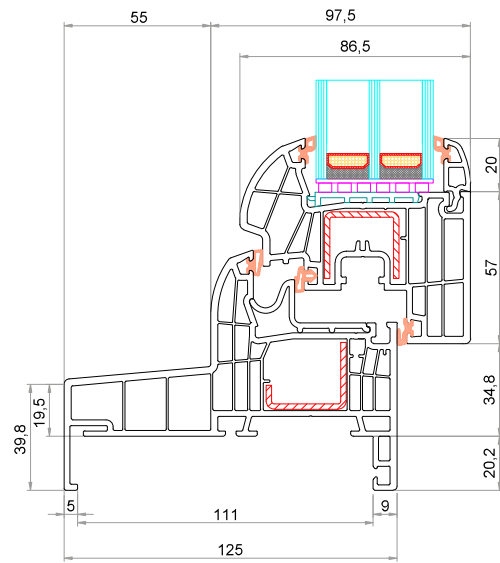


Dormant Reno 65 mm CK-L065
Ouvrant CK-Z003

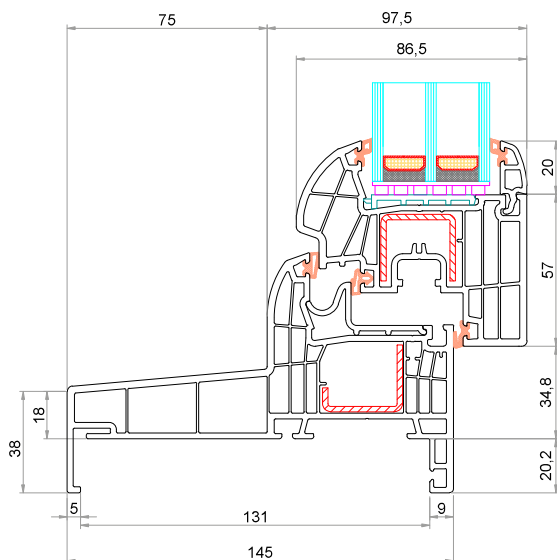
Assemblages T-CLASSIC PLUS



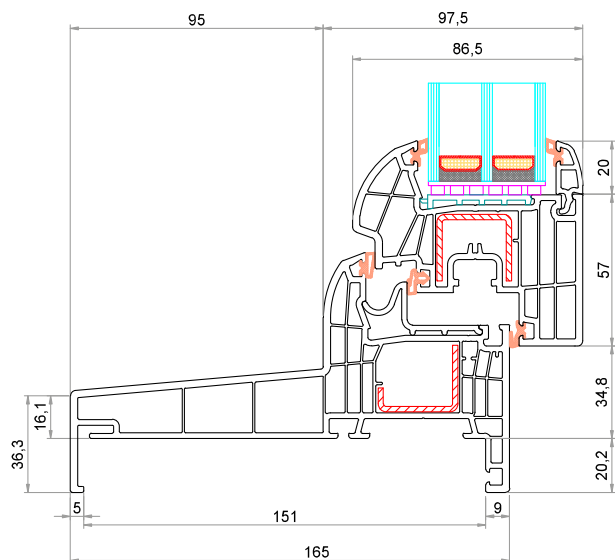
Dormant Monobloc 105 mm CK-L025
Ouvrant CK-Z003



Dormant Monobloc 125 mm CK-L026
Ouvrant CK-Z003

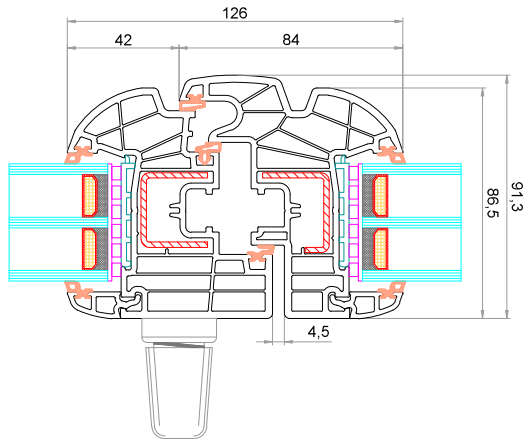


Dormant Monobloc 145 mm CK-L027
Ouvrant CK-Z003

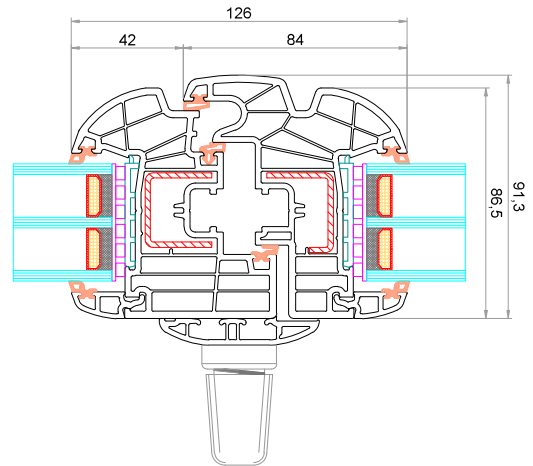


Dormant Monobloc 165 mm CK-L028
Ouvrant CK-Z003

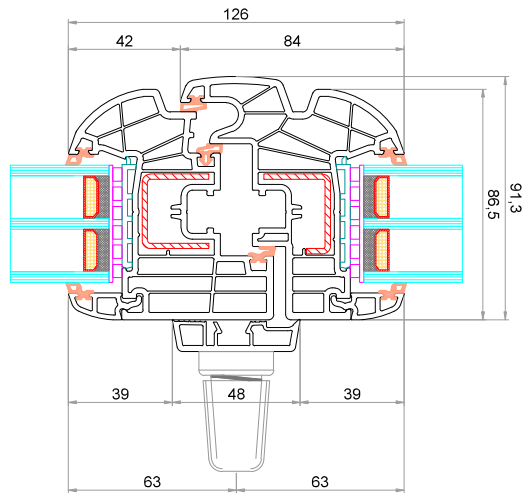
Assemblages T-CLASSIC PLUS



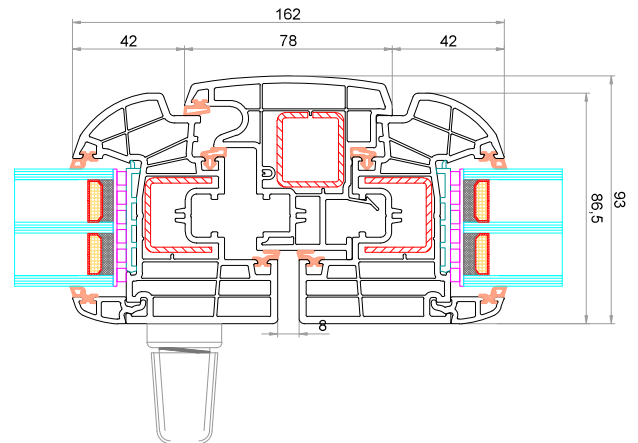
Ouvrant CK-Z003
Ouvrant - Meneau mobile 84 mm CK-Z030



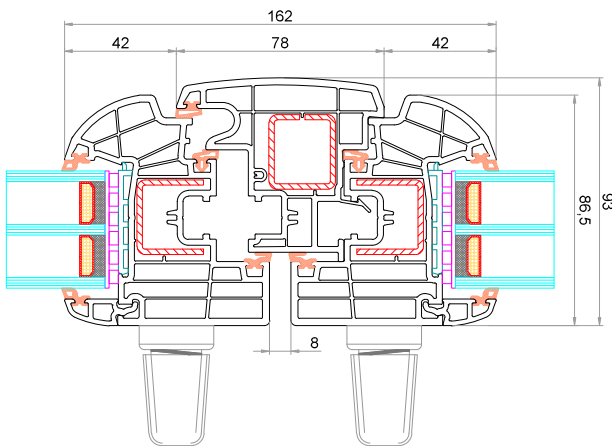
Ouvrant CK-Z003
Baguette de recouvrement arrondie pour poignée centrée CK-E036
Ouvrant - Meneau mobile 84 mm CK-Z030



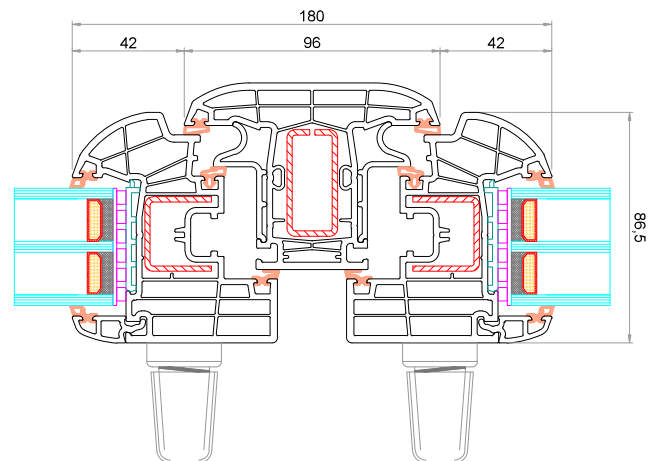
Ouvrant CK-Z003
Baguette de recouvrement anguleuse pour poignée centrée 76833
Ouvrant - Meneau mobile 84 mm CK-Z030



Ouvrant CK-Z003
Meneau mobile 78 mm CK-T045
Ouvrant CK-Z003

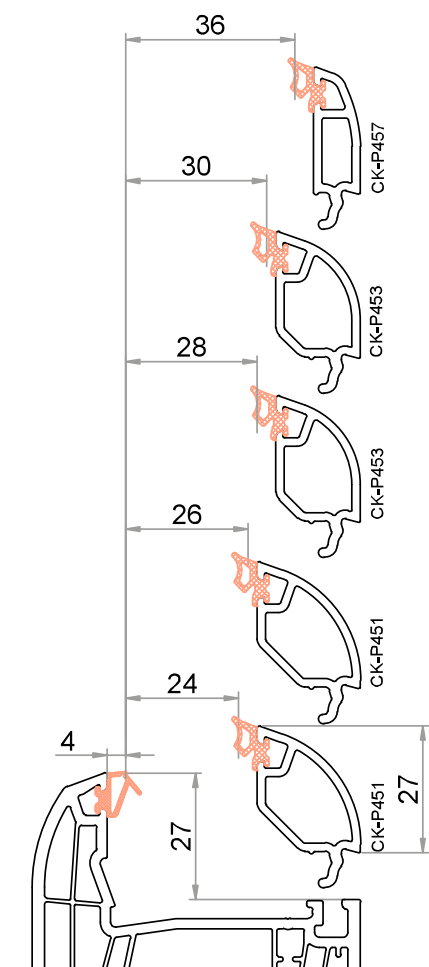


Ouvrant CK-Z003
Meneau mobile 78 mm CK-T045
Ouvrant CK-Z003

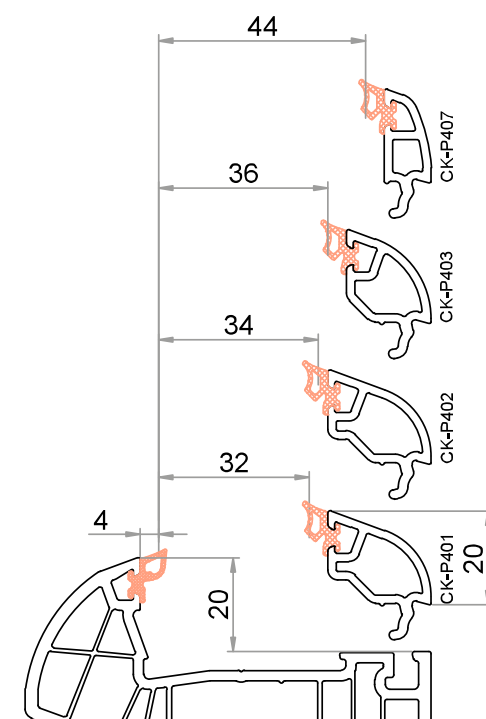


Ouvrant CK-Z003
Meneau fixe 96 mm CK-T004
Ouvrant CK-Z003

Parcloles pour T-CLASSIC PLUS



Dormant / Montant
hauteur de la feuillure 27 mm / hauteur de la parclose 27 mm



Ouvrant / Traverse
hauteur de la feuillure 20 mm / hauteur de la parclose 20 mm

U_w
0,89
w/m²k



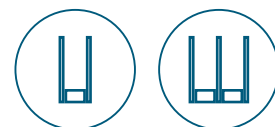
T-CLASSIC FORTE

70 mm	128 mm	5 chambres	2/3 joints	poignée double béquille serrure avec cylindre

DORMANT - VARIANTES

dormant standard	dormant reno 30 mm / 52 mm 65 mm	dormant mono ISO 100 / ISO 120 ISO 140 / ISO 160	in/out	Alu Clip

VITRAGES



PARAMÈTRES THERMIQUES

Standard

U_w
1,3
W/m²K

vitrage
4/16Ar/4

NOMBRE DE JOINTS	NOMBRE DE VITRES	U _G
2	2	1,1 W/m ² K

Standard +

U_w
1,0
W/m²K

vitrage
4/12Ar/4/12Ar/4

NOMBRE DE JOINTS	NOMBRE DE VITRES	U _G
2	3	0,7 W/m ² K

Super isolant

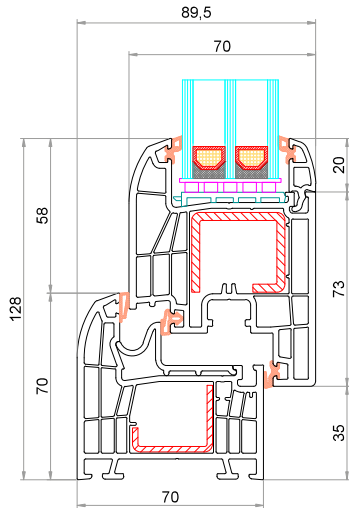
U_w
0,89
W/m²K

vitrage
4/12Ar/4/12Ar/4
avec intercalaire warm edge

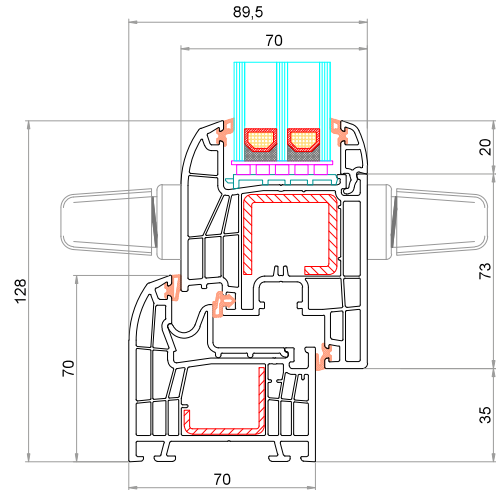
NOMBRE DE JOINTS	NOMBRE DE VITRES	U _G
3	3	0,7 W/m ² K

*Valeur U_w (coefficient de transfert de chaleur pour une fenêtre) obtenue conformément à la norme DIN EN ISO 10077-2 pour une fenêtre de référence à un seul vantail avec des dimensions : 1230 mm x 1480 mm.

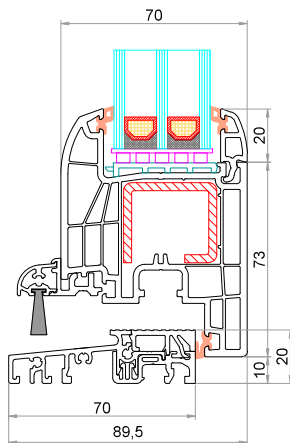
Assemblages T-CLASSIC FORTE IN



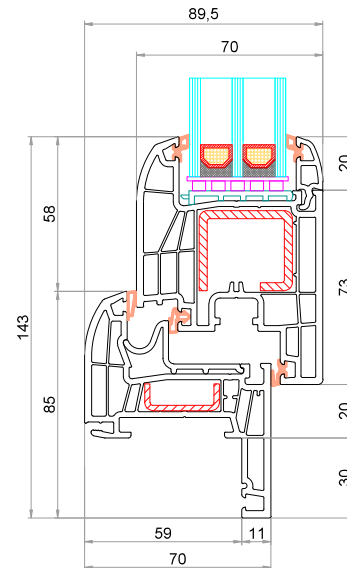
Dormant CK-L001
Ouvrant CK-Z041



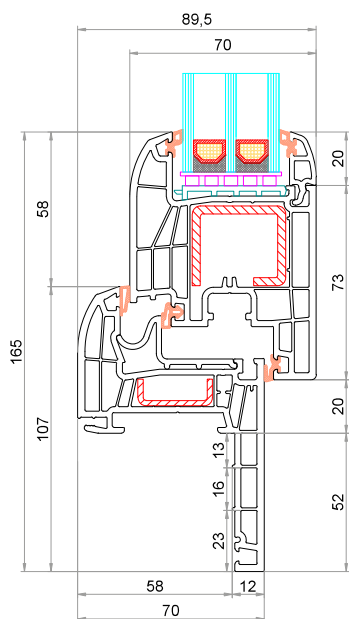
Dormant CK-L001
Ouvrant CK-Z041 (poignée double béquille)



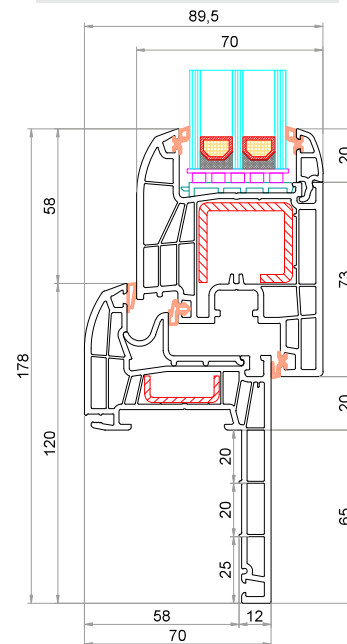
Ouvrant CK-Z041
Seuil bas 6-37852-60-0-1



Dormant Reno 30 mm CK-L031
Ouvrant CK-Z041

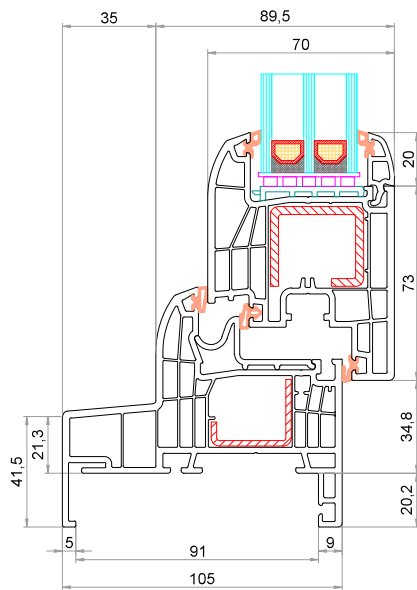


Dormant Reno 52 mm CK-L029
Ouvrant CK-Z041

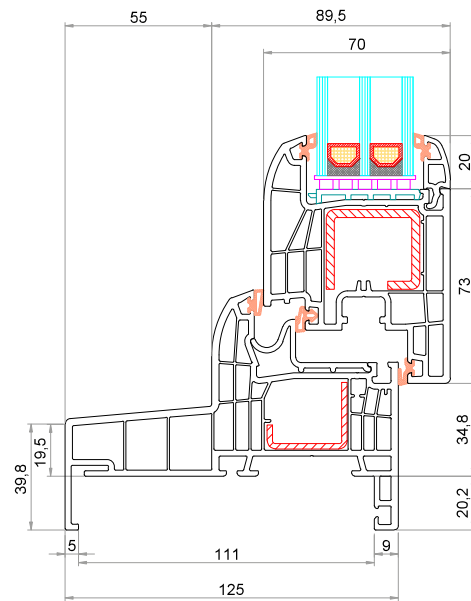


Dormant Reno 65 mm CK-L065
Ouvrant CK-Z041

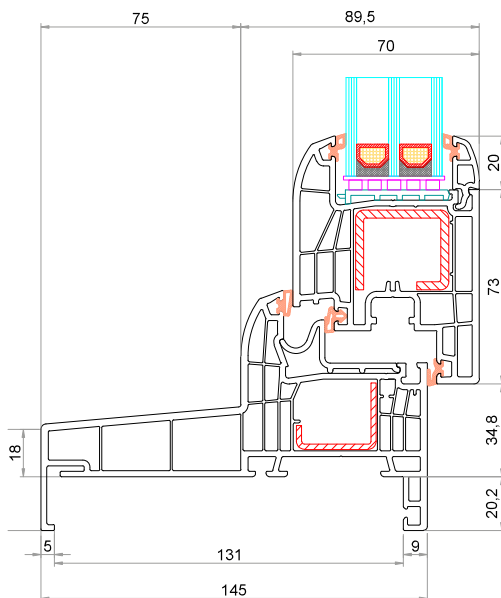
Assemblages T-CLASSIC FORTE IN



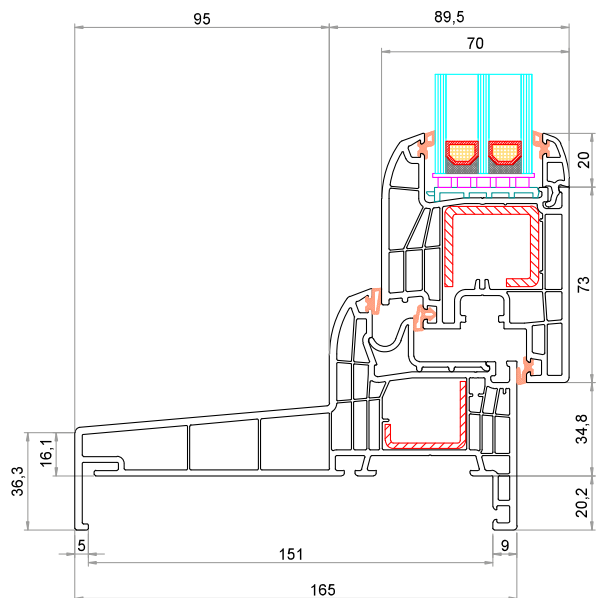
Dormant Monobloc 105 mm CK-L025
Ouvrant CK-Z041



Dormant Monobloc 125 mm CK-L026
Ouvrant CK-Z041

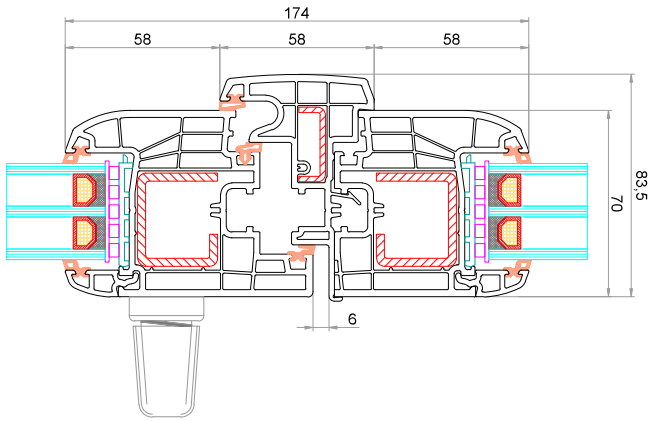


Dormant Monobloc 145 mm CK-L027
Ouvrant CK-Z041

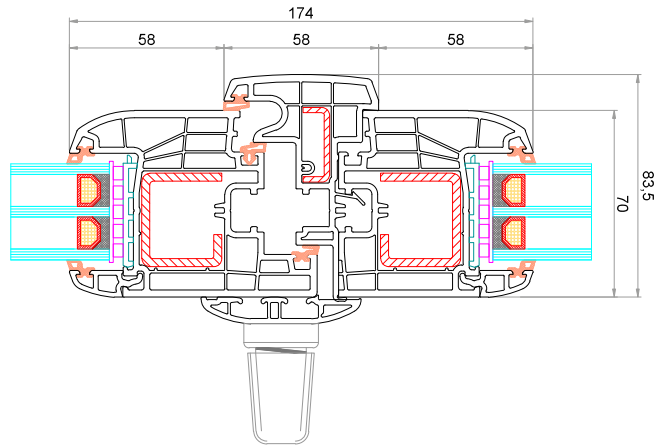


Dormant Monobloc 165 mm CK-L028
Ouvrant CK-Z041

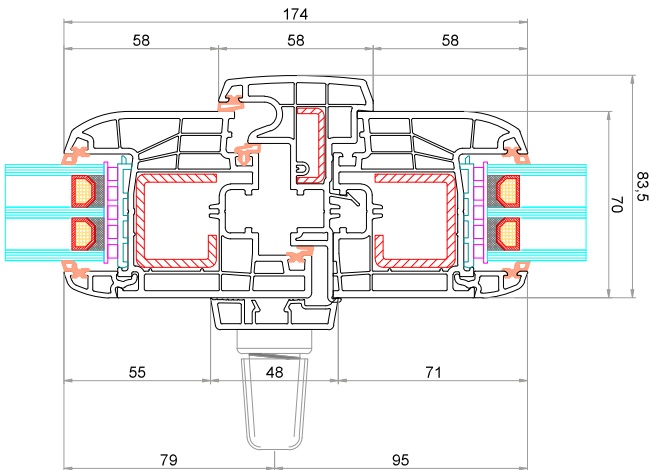
Assemblages T-CLASSIC FORTE IN



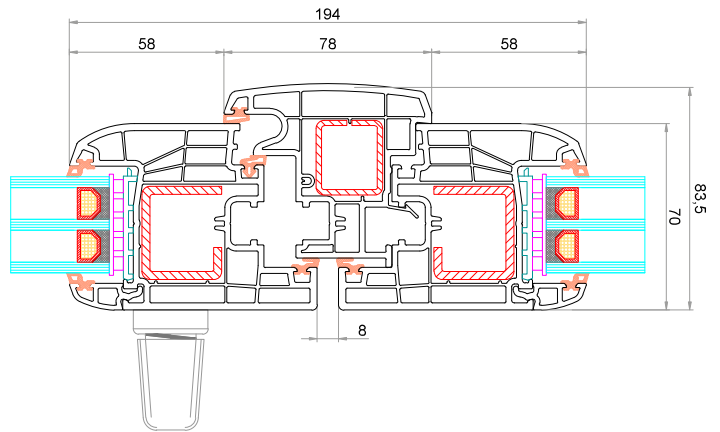
Ouvrant CK-Z041
Meneau mobile 58 mm CK-T046
Ouvrant CK-Z041



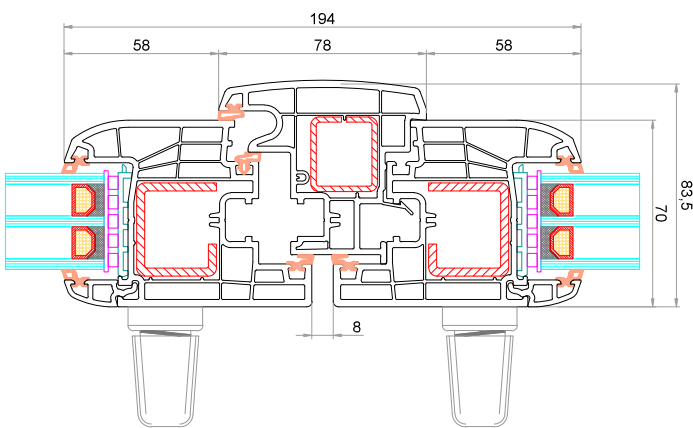
Ouvrant CK-Z041
Baguette de recouvrement arrondie pour poignée centrée CK-E036
Meneau mobile 58 mm CK-T046
Ouvrant CK-Z041



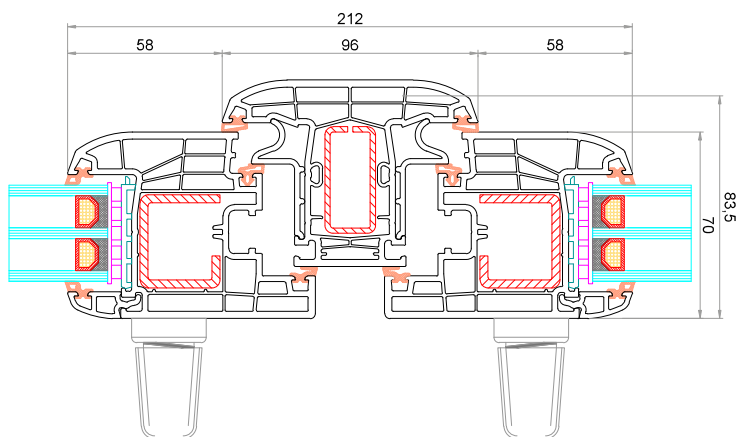
Ouvrant CK-Z041
Baguette de recouvrement anguleuse pour poignée centrée 76833
Meneau mobile 58 mm CK-T046
Ouvrant CK-Z041



Ouvrant CK-Z041
Meneau mobile 78 mm CK-T045
Ouvrant CK-Z041

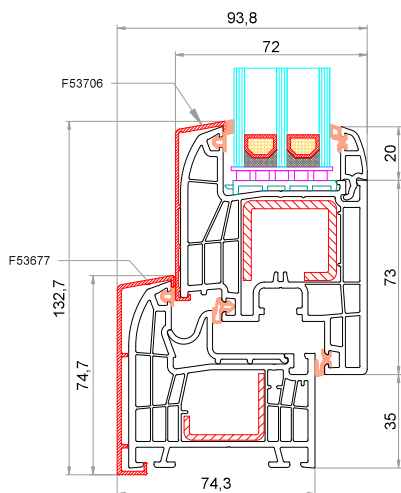


Ouvrant CK-Z041
Meneau mobile 78 mm CK-T045
Ouvrant CK-Z041

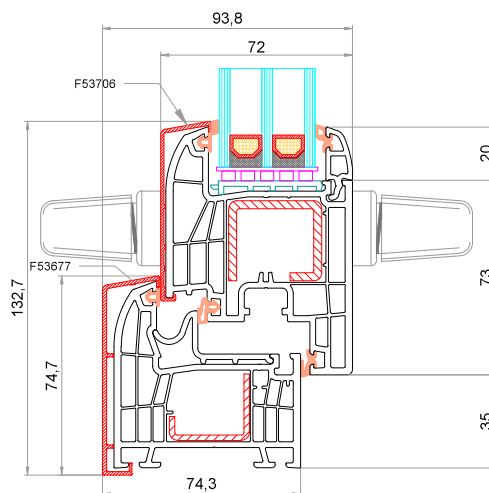


Ouvrant CK-Z041
Meneau fixe 96 mm CK-T004
Ouvrant CK-Z041

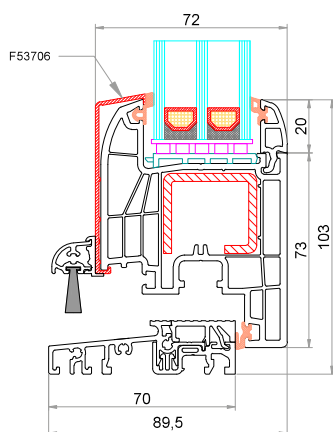
Assemblages T-CLASSIC FORTE IN avec capotage ALU



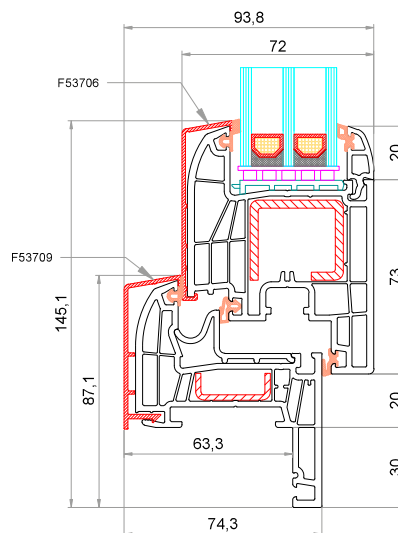
Dormant CK-L001 + Capotage F53677
Ouvrant CK-Z041 + Capotage F53706



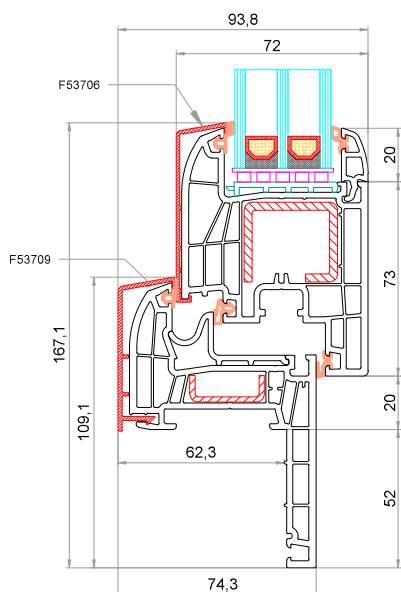
Dormant CK-L001 + Capotage F53677
Ouvrant CK-Z041 (poignée double béquille) + Capotage F53706



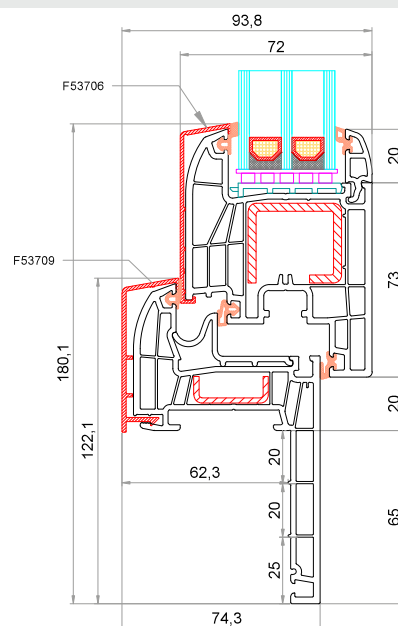
Ouvrant CK-Z041 + Capotage F53706
Seuil bas 6-37852-60-0-1



Dormant Reno 30 mm CK-L031 + Capotage F53709
Ouvrant CK-Z041 + Capotage F53706

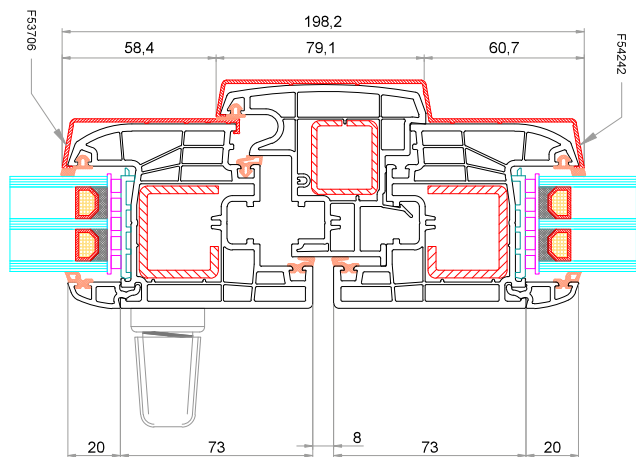


Dormant Reno 52 mm CK-L029 + Capotage F53709
Ouvrant CK-Z041 + Capotage F53706

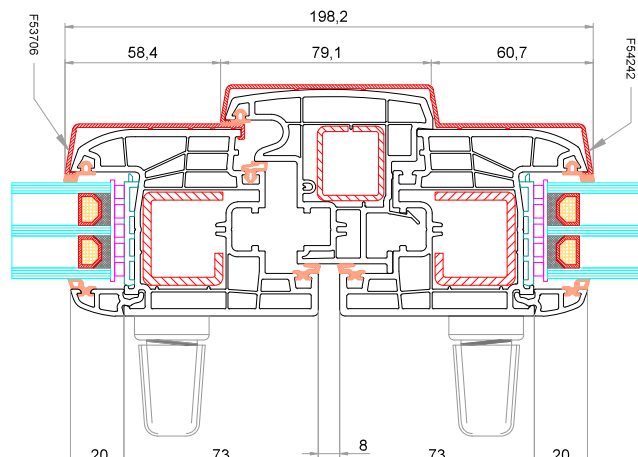


Dormant Reno 65 mm CK-L065 + Capotage F53709
Ouvrant CK-Z041 + Capotage F53706

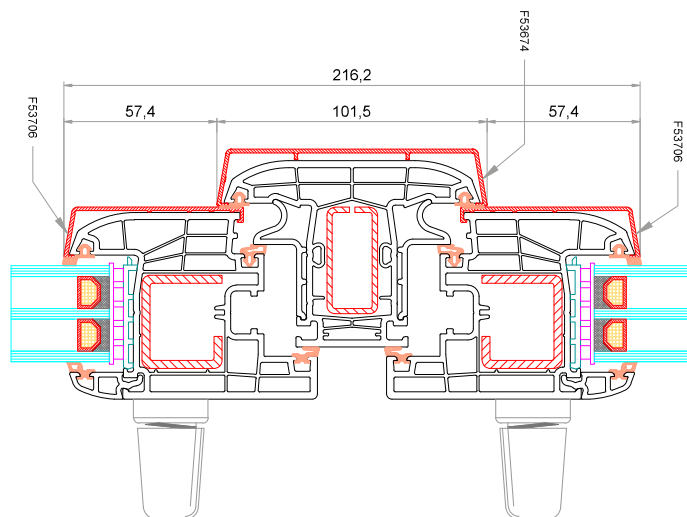
Assemblages T-CLASSIC FORTE IN avec capotage ALU



Ouvrant CK-Z041 + Capotage F53706
Meneau mobile 78 mm CK-T045
Ouvrant CK-Z041 + Capotage F54242

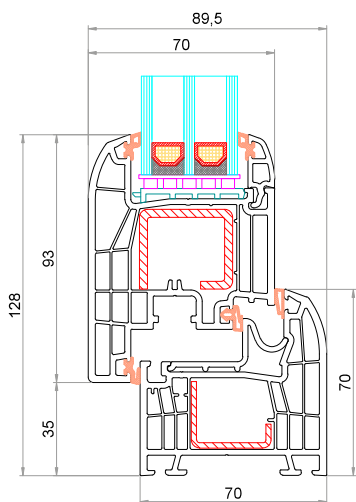


Ouvrant CK-Z041 + Capotage F53706
Meneau mobile 78 mm CK-T045
Ouvrant CK-Z041 (poignée active dans le vantail passif) + Capotage F54242

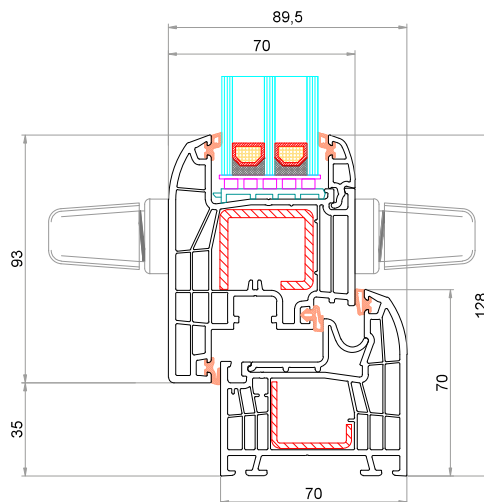


Ouvrant CK-Z041 + Capotage F53706
Meneau fixe 96 mm CK-T004 + Capotage F53674
Ouvrant CK-Z041 + Capotage F53706

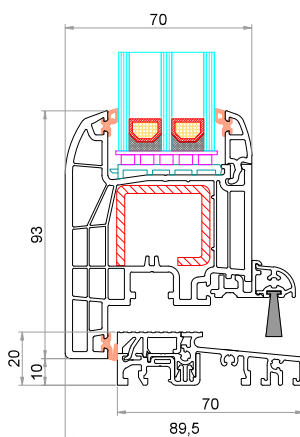
Assemblages T-CLASSIC FORTE OUT



Dormant CK-L001
Ouvrant CK-Z040

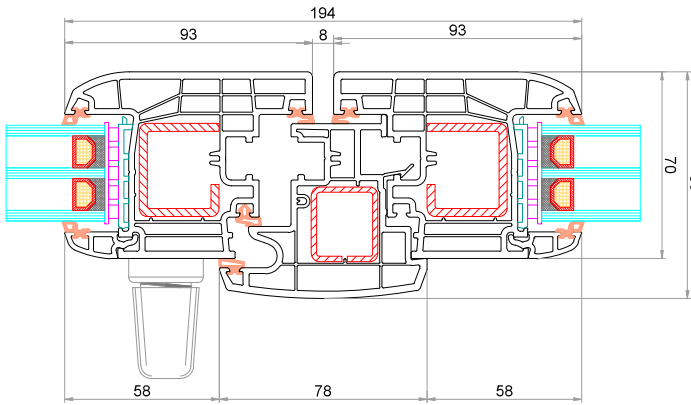


Dormant CK-L001
Ouvrant CK-Z040 (poignée double béquille)

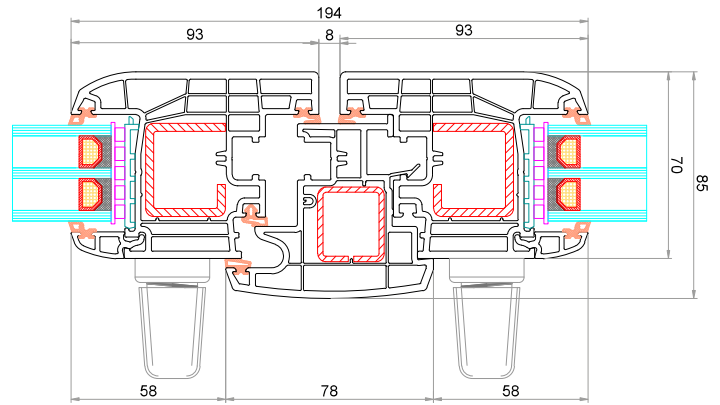


Ouvrant CK-Z040
Seuil bas 6-37852-60-0-1

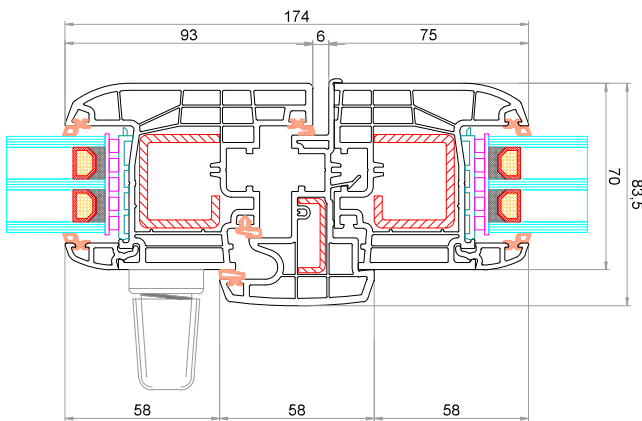
Assemblages T-CLASSIC FORTE OUT



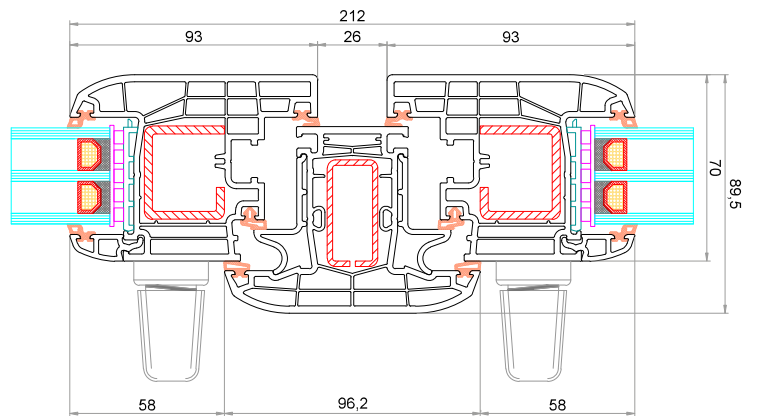
Ouvrant CK-Z040
Meneau mobile 78 mm CK-T045
Ouvrant CK-Z040



Ouvrant CK-Z040
Meneau mobile 78 mm CK-T045
Ouvrant CK-Z040 (poignée active dans le vantail passif)

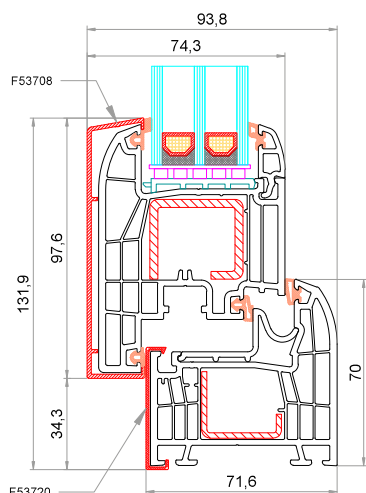


Ouvrant CK-Z040
Meneau mobile 58 mm CK-T046
Ouvrant CK-Z040

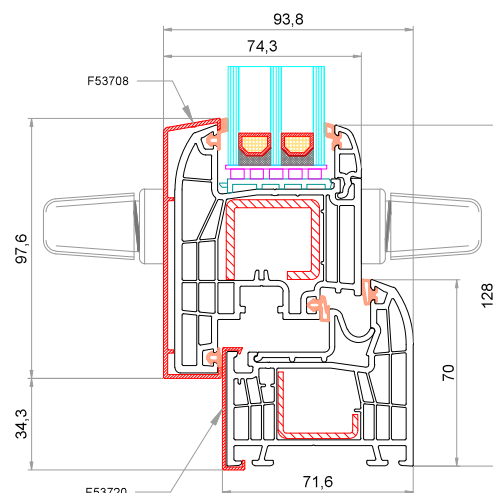


Ouvrant CK-Z040
Meneau fixe 96 mm CK-T004
Ouvrant CK-Z040

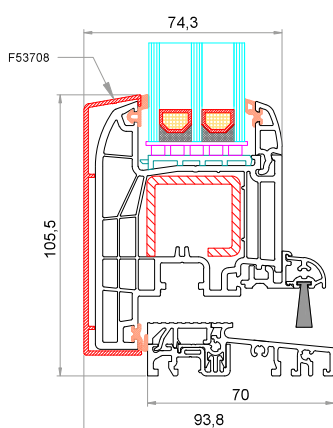
Assemblages T-CLASSIC FORTE OUT avec capotage ALU



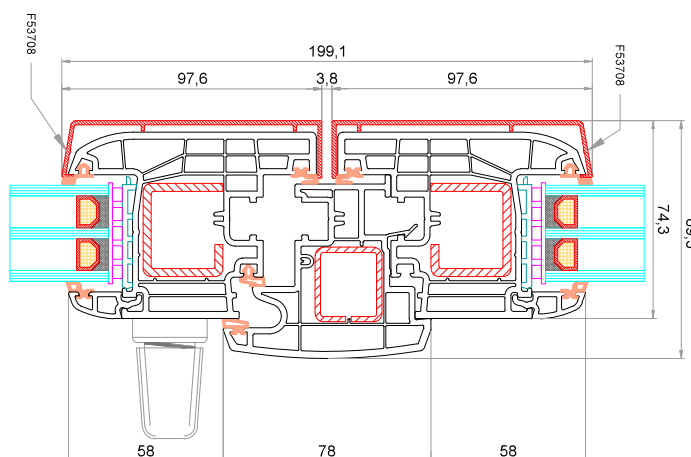
Dormant CK-L001 + Capotage F53720
Ouvrant CK-Z040 + Capotage F53708



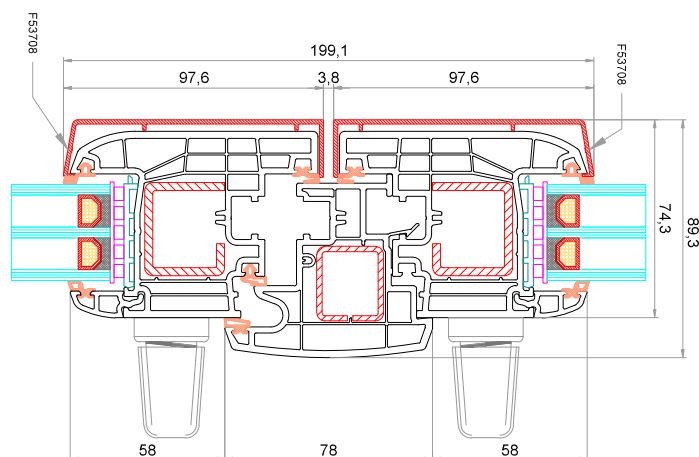
Dormant CK-L001 + Capotage F53720
Ouvrant CK-Z040 (poignée double béquille) + Capotage F53708



Ouvrant CK-Z040 + Capotage F53708
Seuil bas 6-37852-60-0-1



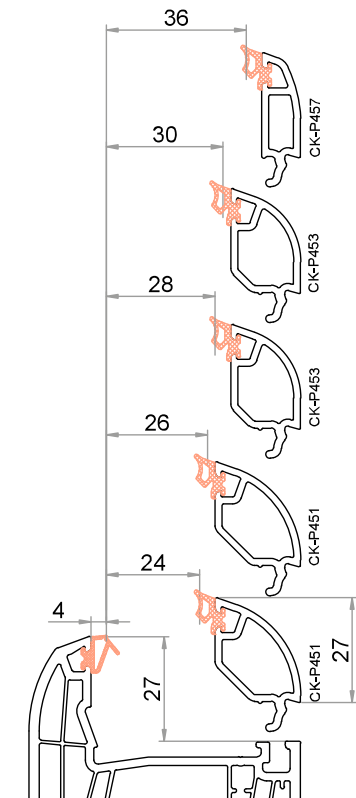
Ouvrant CK-Z040 + Capotage F53708
Meneau mobile 78 mm CK-T045
Ouvrant CK-Z040 + Capotage F53708



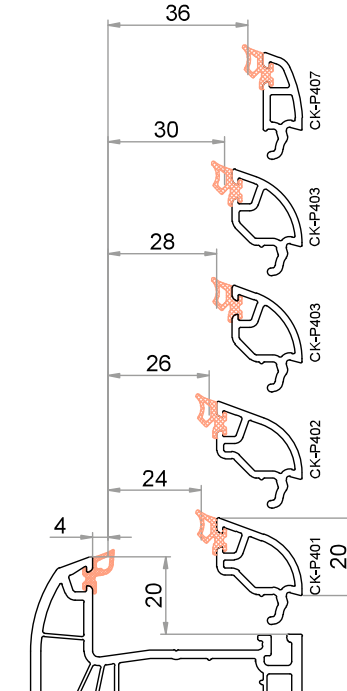
Ouvrant CK-Z040 + Capotage F53708
Meneau mobile 78 mm CK-T045
Ouvrant CK-Z040 (poignée active dans le
vantail passif) + Capotage F53708

Parcloses pour T-CLASSIC FORTE

STANDARD

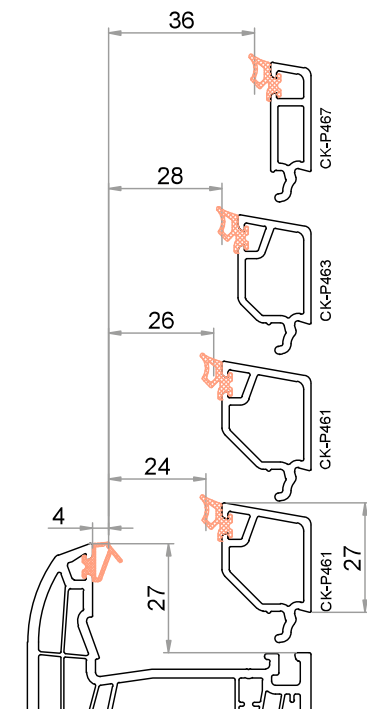


Dormant / Montant
hauteur de la feuillure 27 mm / hauteur de la parclose 27 mm

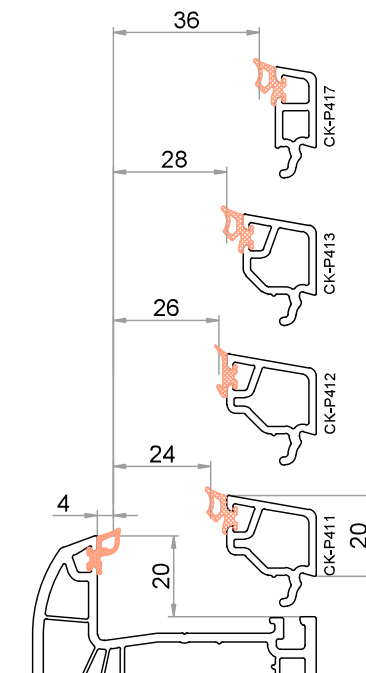


Ouvrant / Traverse
hauteur de la feuillure 20 mm / hauteur de la parclose 20 mm

OPTIONS



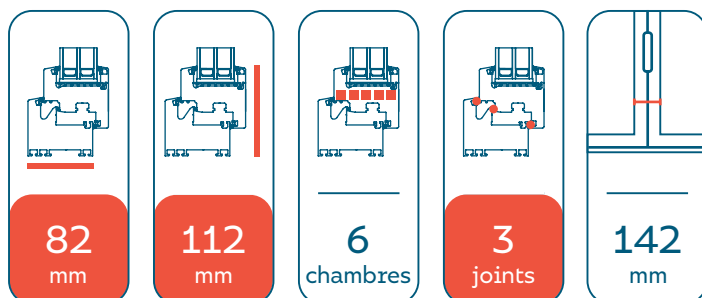
Dormant / Montant
hauteur de la feuillure 27 mm / hauteur de la parclose 27 mm



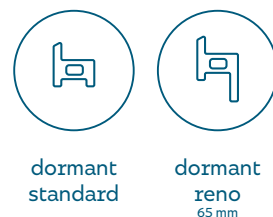
Ouvrant / Traverse
hauteur de la feuillure 20 mm / hauteur de la parclose 20 mm

U_w
0,69
w/m²k

T-PERFEKT



DORMANT - VARIANTES



VITRAGES



PARAMÈTRES THERMIQUES

Standard



Standard +

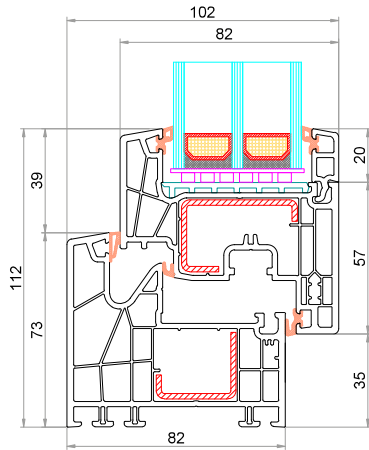


Super isolant

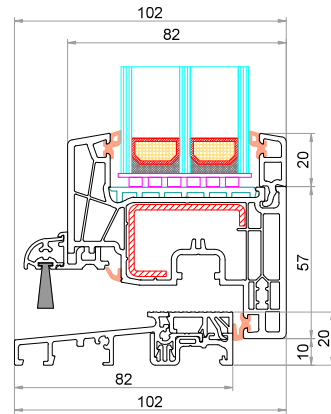


*Valeur U_w (coefficient de transfert de chaleur pour une fenêtre) obtenue conformément à la norme DIN EN ISO 10077-2 pour une fenêtre de référence à un seul vantail avec des dimensions : 1230 mm x 1480 mm.

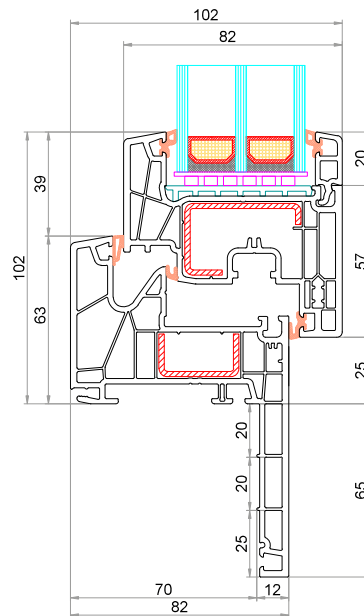
Assemblages T-PERFEKT



Dormant CK-L0802
Ouvrant CK-Z801

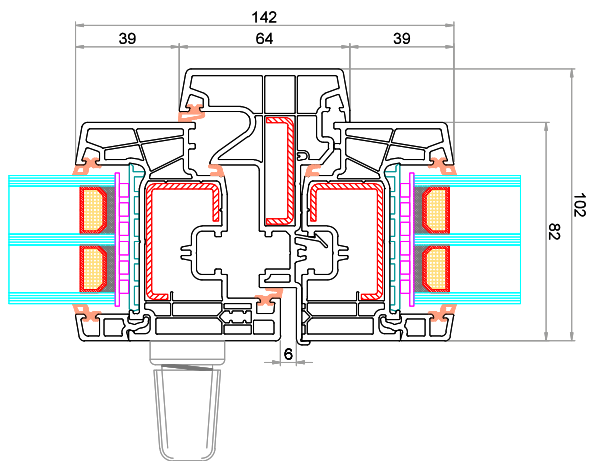


Ouvrant CK-Z801
Seuil bas 6-37479-60-0-1

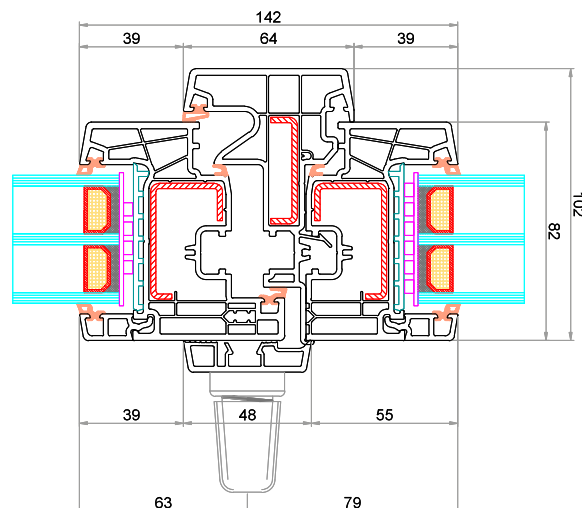


Dormant Reno 65 mm CK-L0865
Ouvrant CK-Z801

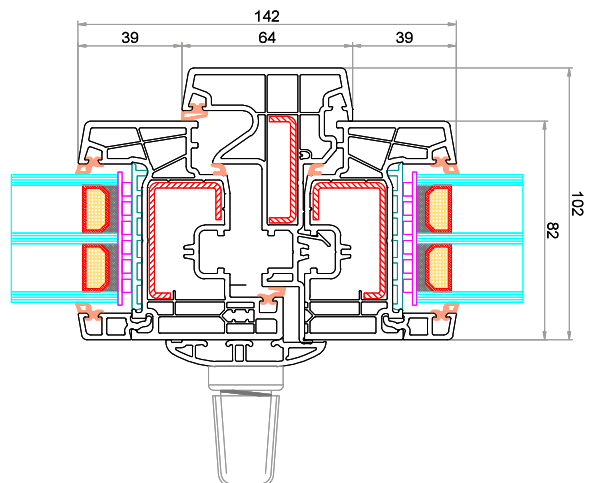
Assemblages T-PERFEKT



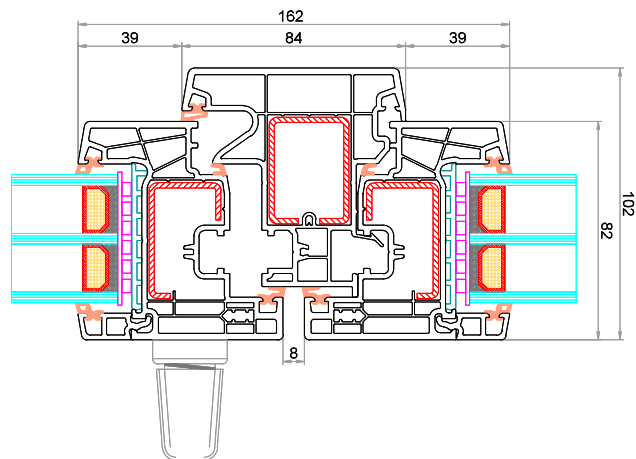
Ouvrant CK-Z801
Meneau mobile 64 mm CK-T864
Ouvrant CK-Z801



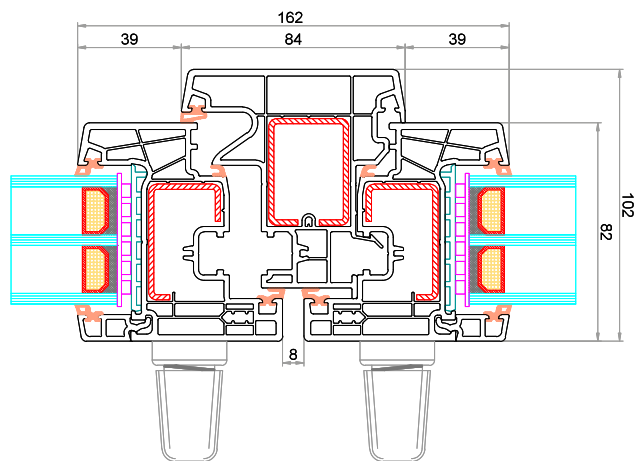
Ouvrant CK-Z801
Baguette de recouvrement anguleuse pour poignée centrée 76833
Meneau mobile 64 mm CK-T864
Ouvrant CK-Z801



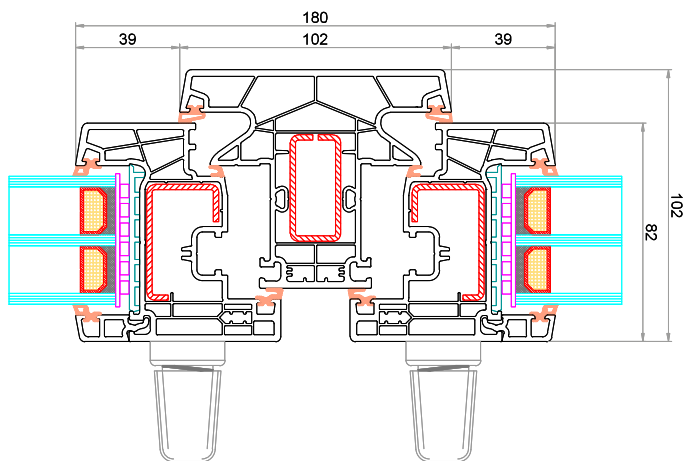
Ouvrant CK-Z801
Baguette de recouvrement arrondie pour poignée centrée CK-E036
Meneau mobile 64 mm CK-T864
Ouvrant CK-Z801



Ouvrant CK-Z801
Meneau mobile 84 mm CK-T884
Ouvrant CK-Z801



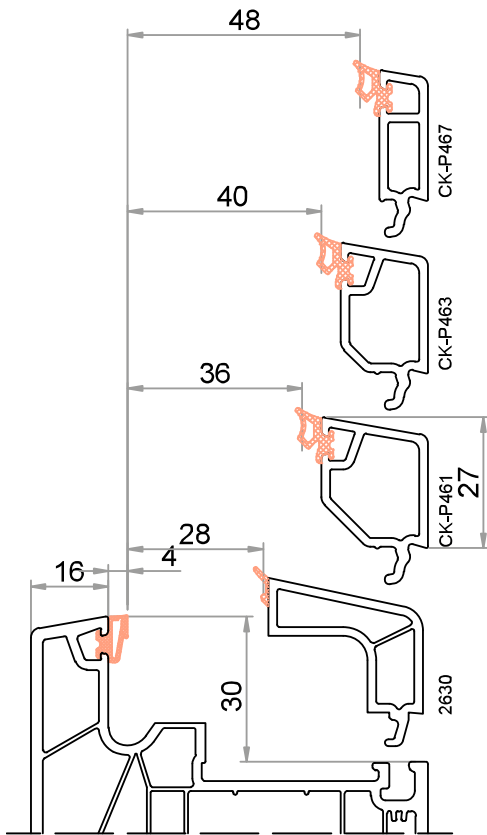
Ouvrant CK-Z801
Meneau mobile 84 mm CK-T884
Ouvrant CK-Z801



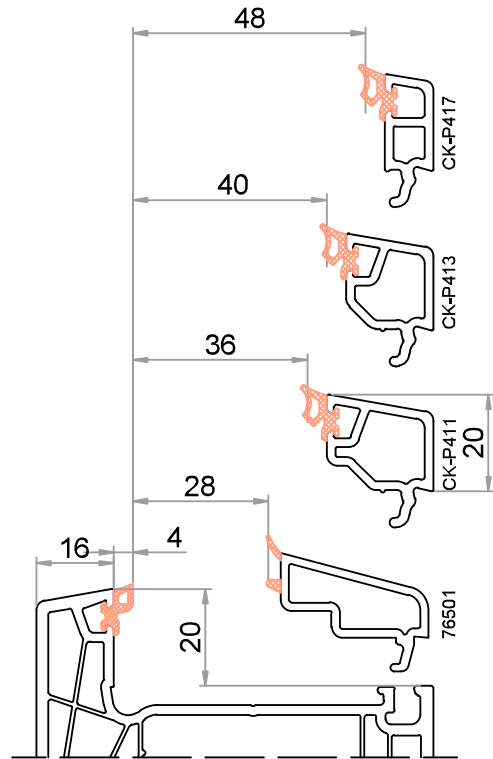
Ouvrant CK-Z801
Meneau fixe 102 mm CK-T803
Ouvrant CK-Z801

Parcloles pour T-PERFEKT

STANDARD

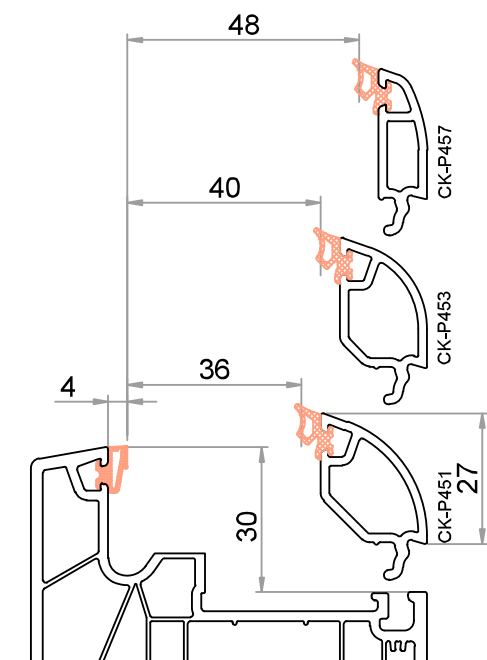


Dormant / Montant
hauteur de la feuillure 27 mm / hauteur de la parclose 27 mm

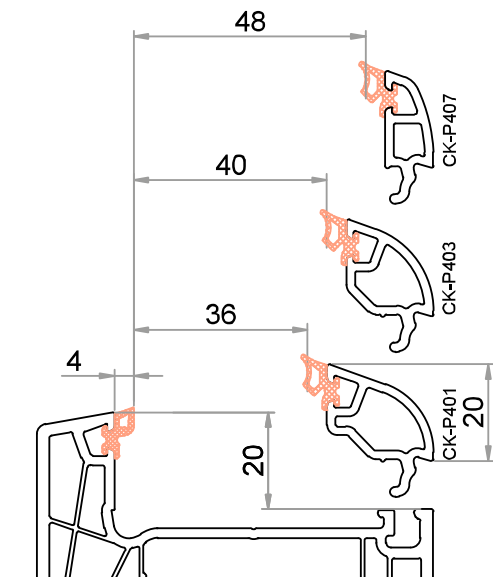


Ouvrant / Traverse
hauteur de la feuillure 20 mm / hauteur de la parclose 20 mm

OPTIONS



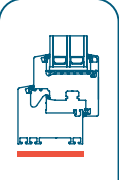
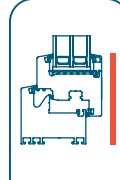
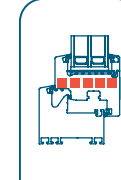
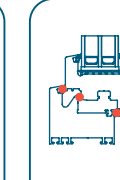

Dormant / Montant
hauteur de la feuillure 27 mm / hauteur de la parclose 27 mm





Ouvrant / Traverse
hauteur de la feuillure 20 mm / hauteur de la parclose 20 mm

U_w
0,74
w/m²k


T-PERFEKT FORTE

 82 mm	 141 mm	 6 chambres	 3 joints	 poignée double béquille serrure avec cylindre
--	--	---	---	---

DORMANT - VARIANTES

 dormant standard	 dormant reno 65 mm
--	---

VITRAGES

	
---	---

PARAMÈTRES THERMIQUES

Standard

U_w 1,2 W/m ² K	vitrage 4/20Ar/4	
NOMBRE DE JOINTS	NOMBRE DE VITRES	U _G
3	2	1,1 W/m ² K

Standard +

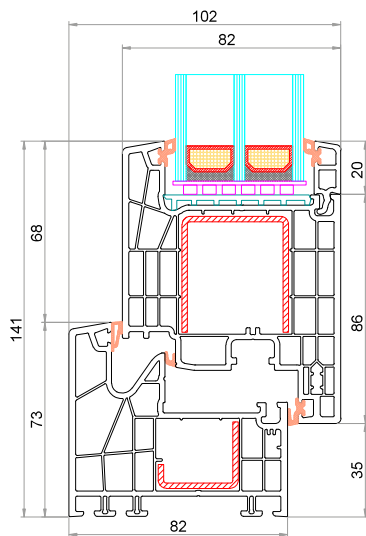
U_w 0,89 W/m ² K	vitrage 4/14Ar/4/14Ar/4	
NOMBRE DE JOINTS	NOMBRE DE VITRES	U _G
3	3	0,6 W/m ² K

Super isolant

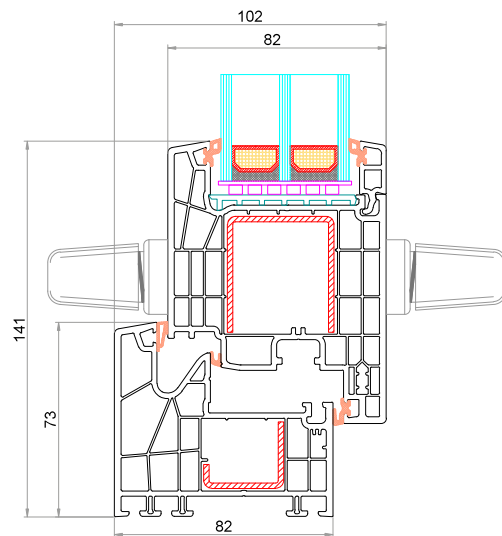
U_w 0,74 W/m ² K	vitrage 4/18Ar/4/18Ar/4 avec intercalaire warm edge	
NOMBRE DE JOINTS	NOMBRE DE VITRES	U _G
3	3	0,5 W/m ² K

*Valeur U_w (coefficient de transfert de chaleur pour une fenêtre) obtenue conformément à la norme DIN EN ISO 10077-2 pour une fenêtre de référence à un seul vantail avec des dimensions : 1230 mm x 1480 mm.

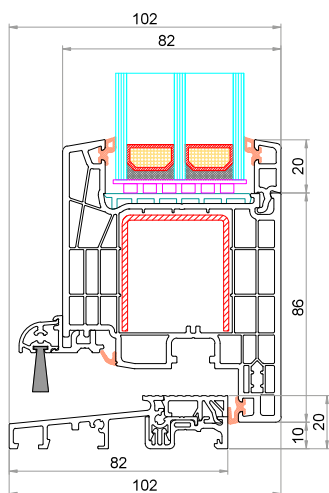
Assemblages T-PERFEKT FORTE



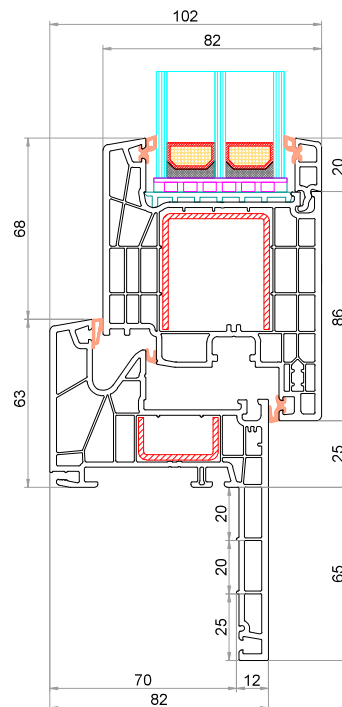
Dormant CK-L0802
Ouvrant CK-Z841



Dormant CK-L0802
Ouvrant CK-Z841 (poignée double béquille)

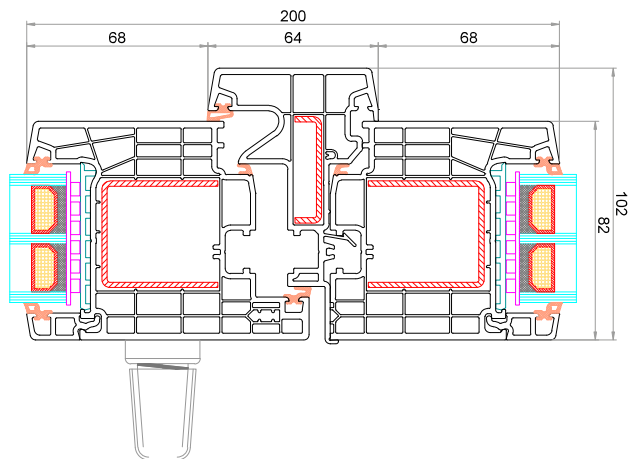


Ouvrant CK-Z841
Seuil bas 6-37479-60-0-1

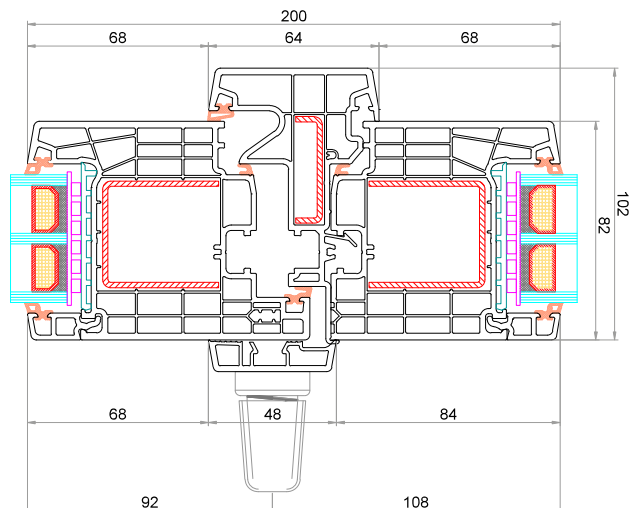


Dormant Reno 65 mm CK-L0865
Ouvrant CK-Z841

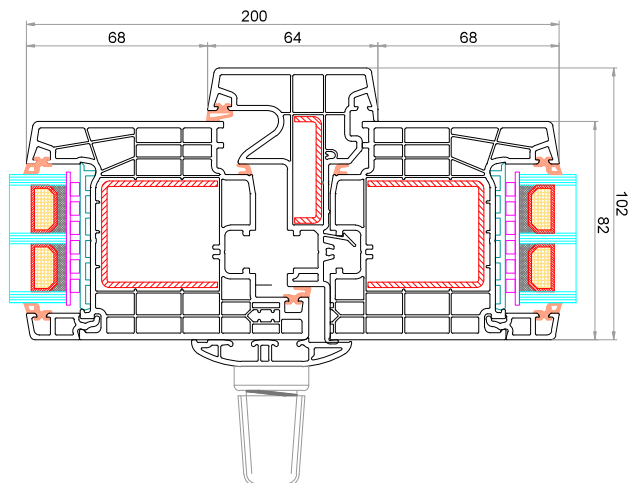
Assemblages T-PERFEKT FORTE



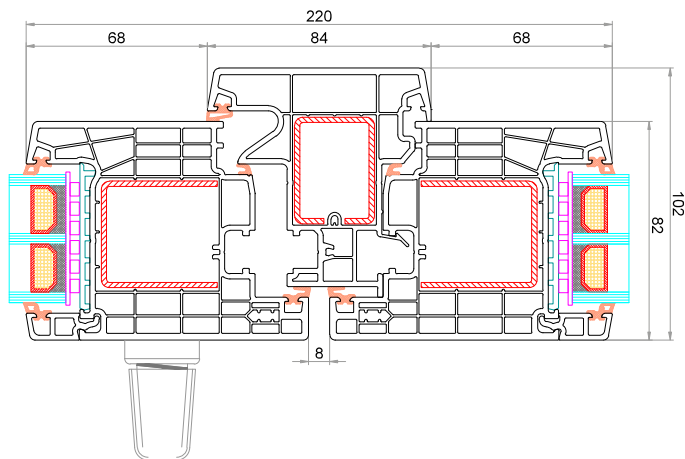
Ouvrant CK-Z841
Meneau mobile 64 mm CK-T864
Ouvrant CK-Z841



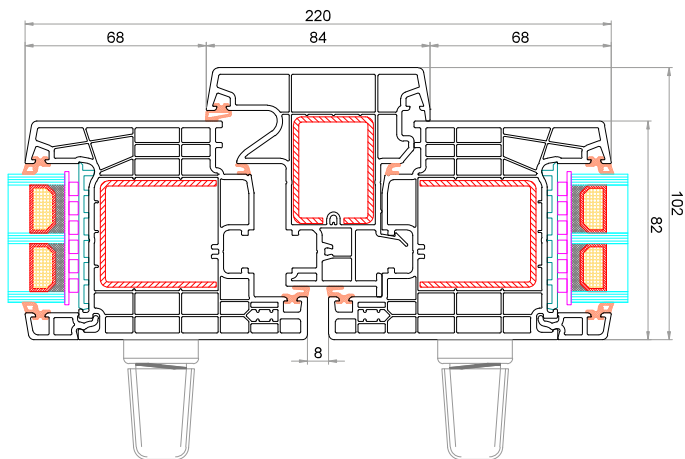
Ouvrant CK-Z841
Baguette de recouvrement anguleuse pour poignée centrée 76833
Meneau mobile 64 mm CK-T864
Ouvrant CK-Z841



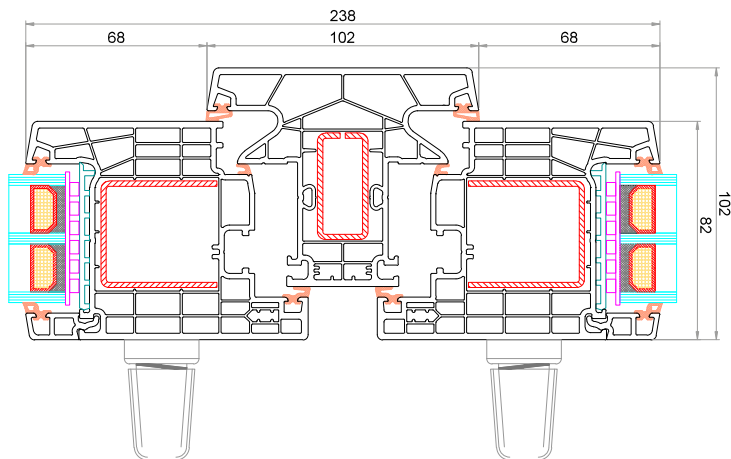
Ouvrant CK-Z841
Baguette de recouvrement arrondie pour poignée centrée CK-E036
Meneau mobile 64 mm CK-T864
Ouvrant CK-Z841



Ouvrant CK-Z841
Meneau mobile 84 mm CK-T884
Ouvrant CK-Z841



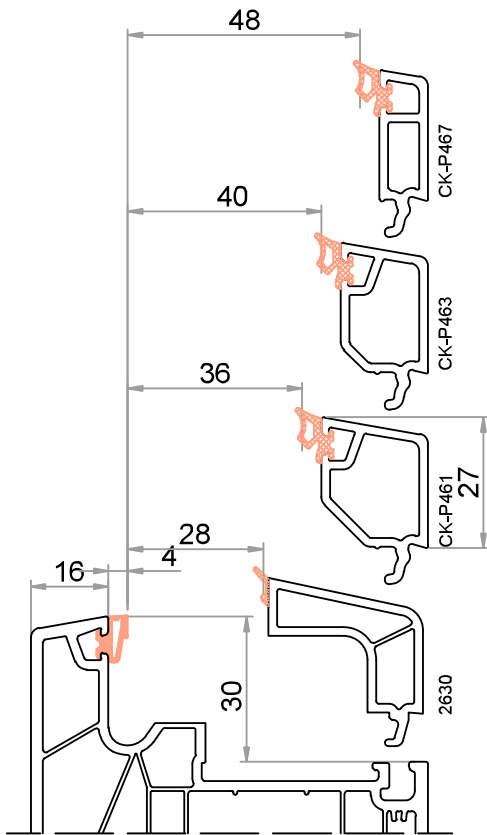
Ouvrant CK-Z841
Meneau mobile 84 mm CK-T884
Ouvrant CK-Z841



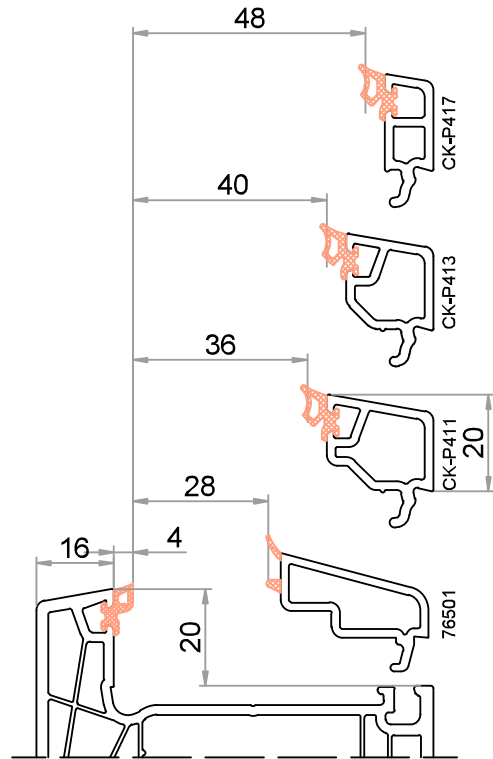
Ouvrant CK-Z841
Meneau fixe 102 mm CK-T803
Ouvrant CK-Z841

Parcloses pour T-PERFEKT FORTE

STANDARD

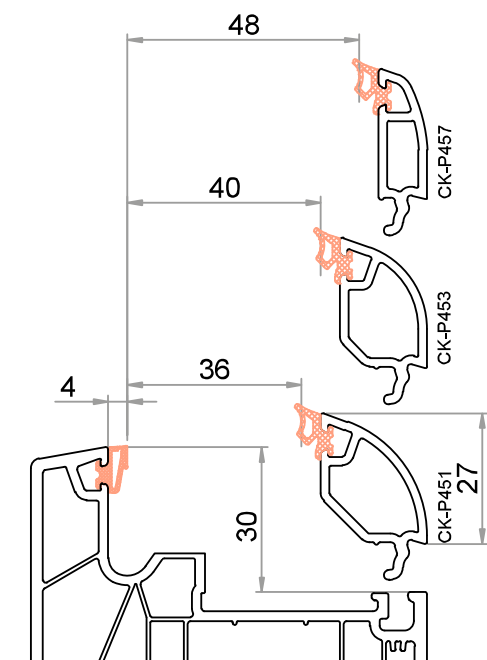


Dormant / Montant
hauteur de la feuillure 27 mm / hauteur de la parclose 27 mm

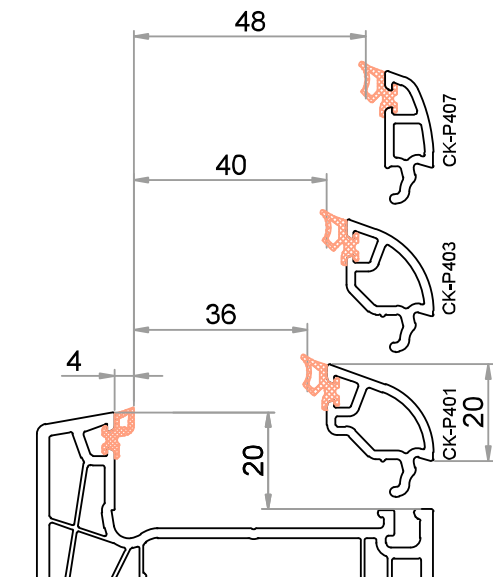


Ouvrant / Traverse
hauteur de la feuillure 20 mm / hauteur de la parclose 20 mm

OPTIONS



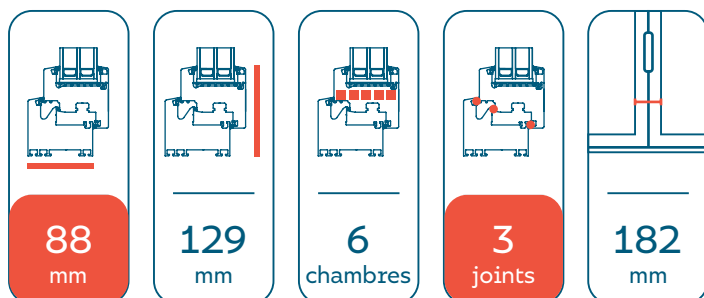
Dormant / Montant
hauteur de la feuillure 27 mm / hauteur de la parclose 27 mm



Ouvrant / Traverse
hauteur de la feuillure 20 mm / hauteur de la parclose 20 mm

U_w
0,57
w/m²k

T-ENERGY

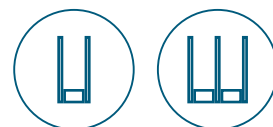


DORMANT - VARIANTES



dormant
standard

VITRAGES

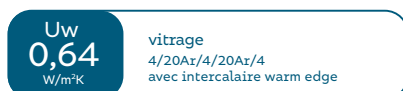


PARAMÈTRES THERMIQUES

Standard



Standard +

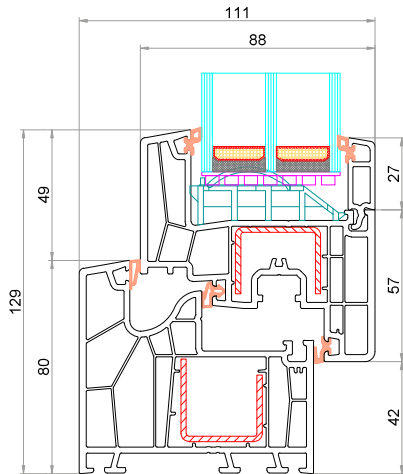


Super isolant

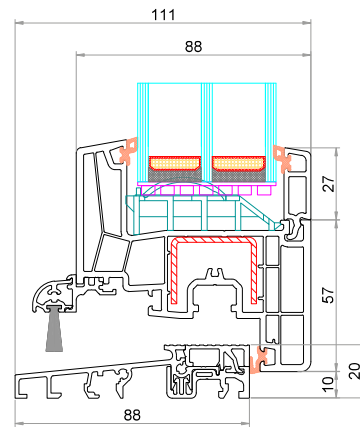


*Valeur U_w (coefficient de transfert de chaleur pour une fenêtre) obtenue conformément à la norme DIN EN ISO 10077-2 pour une fenêtre de référence à un seul vantail avec des dimensions : 1230 mm x 1480 mm.

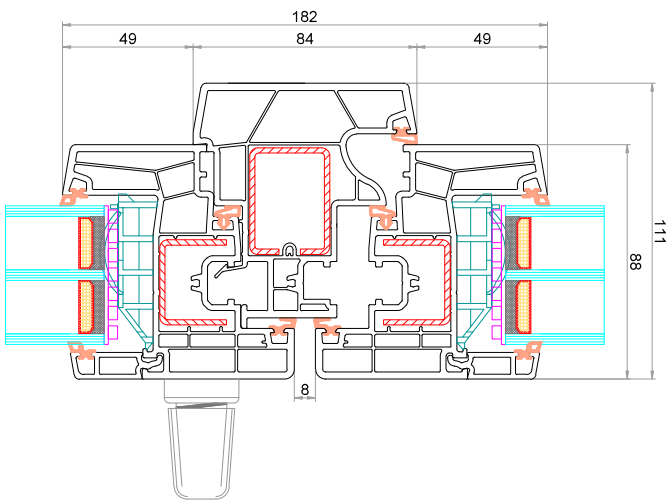
Assemblages T-ENERGY



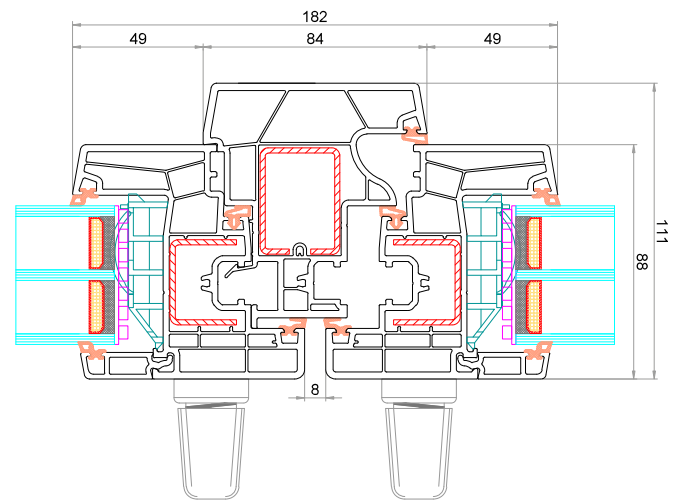
Dormant CK-L102
Ouvrant CK-Z101



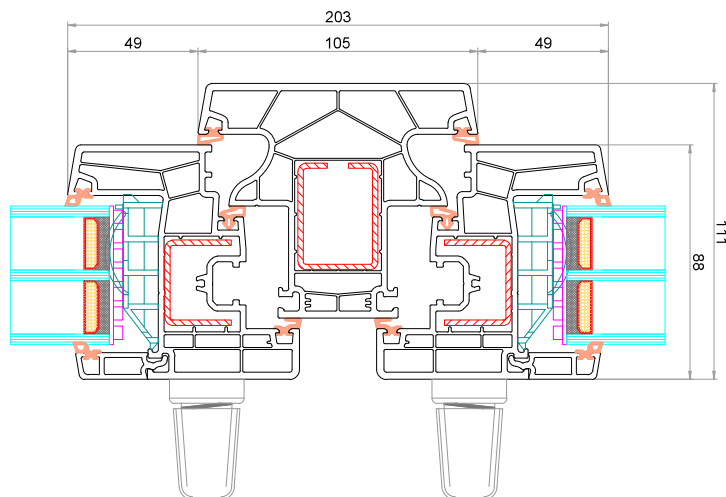
Ouvrant CK-Z101
Seuil bas 6-338967-99-0-00



Ouvrant CK-Z101
Meneau mobile 84 mm CK-T104
Ouvrant CK-Z101



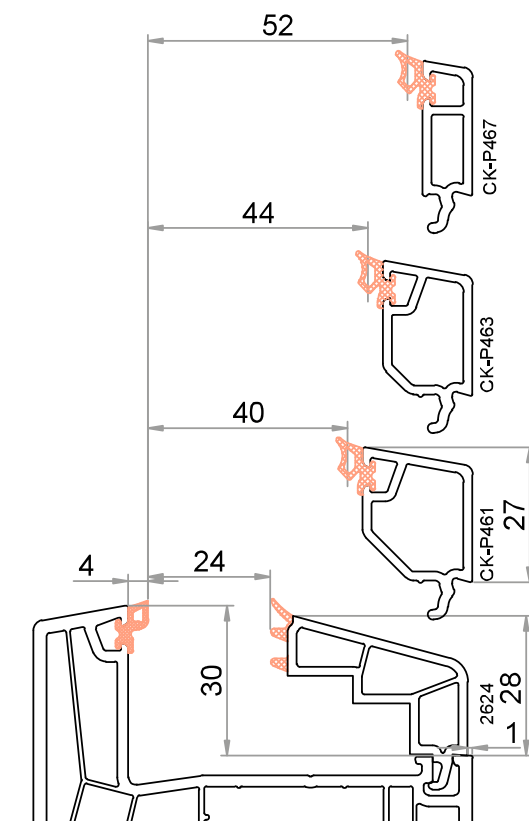
Ouvrant CK-Z101
Meneau mobile 84 mm CK-T104
Ouvrant CK-Z101 (poignée active dans le vantail passif)



Ouvrant CK-Z101
Meneau fixe 105 mm CK-T103
Ouvrant CK-Z101

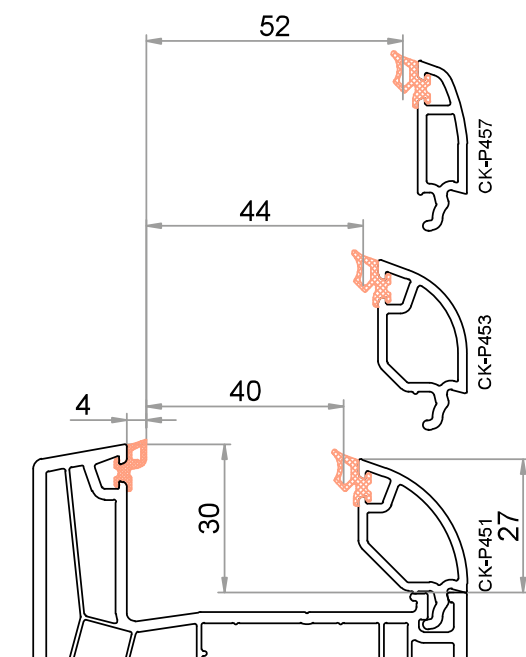
Parcloses pour T-ENERGY

STANDARD



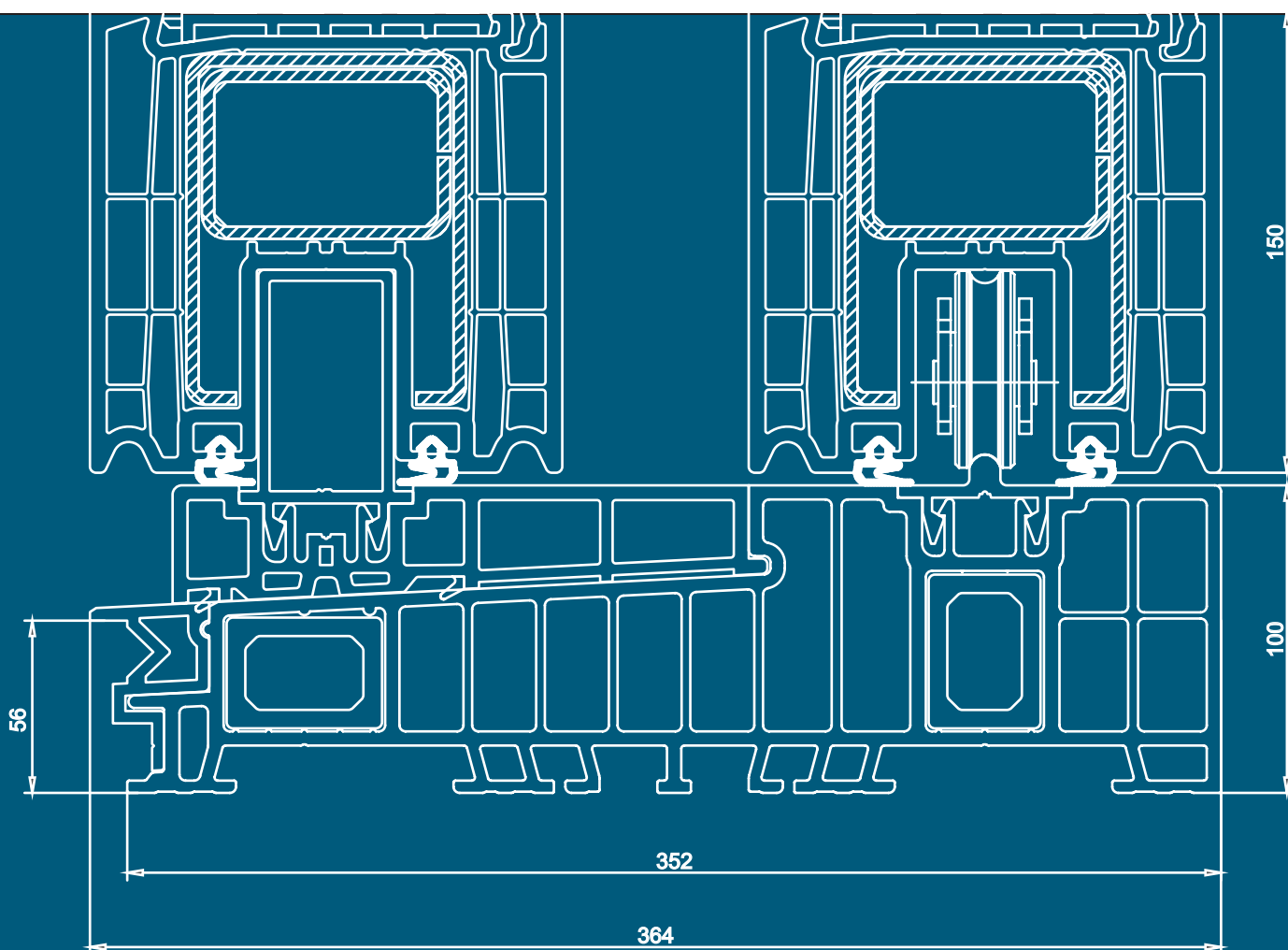
Dormant / Montant / Ouvrant / Traverse
hauteur de la feuillure 30 mm / hauteur de la parclose 27 - 28 mm

OPTIONS



Dormant / Montant / Ouvrant / Traverse
hauteur de la feuillure 30 mm / hauteur de la parclose 27 mm

BAIES COULISSANTES EN PVC

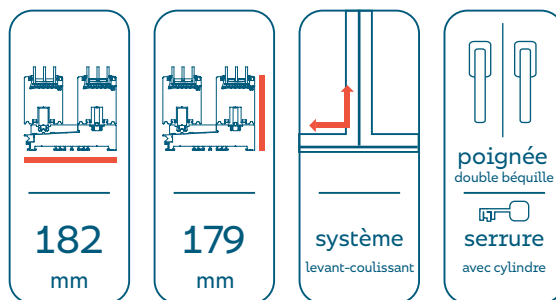


	T-SLIDE HST	PSK	PREMILINE
système d'ouverture	levant-coulissant	basculant-coulissant	coulissant
épaisseur du dormant	182 mm	selon l'option de profil choisie	80 mm (70 mm en option)
dormants disponibles	standard	selon l'option de profil choisie (standard, rénovation, monobloc, CH)	standard, rénovation 40 mm
schémas d'ouverture	A, C, K	A, C, G, K	A, C, D
capotage en aluminium	o	o pour T-Comfort i T-Classic Forte	x
soudure invisible - technologie V-Perfect	✓	✓	✓
épaisseur du vitrage	32 - 44 mm	24 - 52 mm selon l'option de profil choisie	24 - 28 mm
collage du vitrage dans l'ouvrant	o	o	o
vitrage certifié CEKAL	o	o	o
seuil	PVC 50 mm avec hauteur réglable au niveau du sol, ALU 24 mm	PVC à partir de 70 mm, selon l'option de profil choisie	PVC 61 mm, ALU 20 mm
poignée de fenêtre ou de porte avec double béquille + cylindre	o	o	o
ajout de tapées	x	o	o

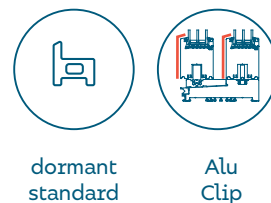
✓	en standard	o	option	x	non disponible
---	-------------	---	--------	---	----------------

U_w
0,74
w/m²k

T-SLIDE HST



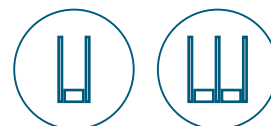
DORMANT - VARIANTES



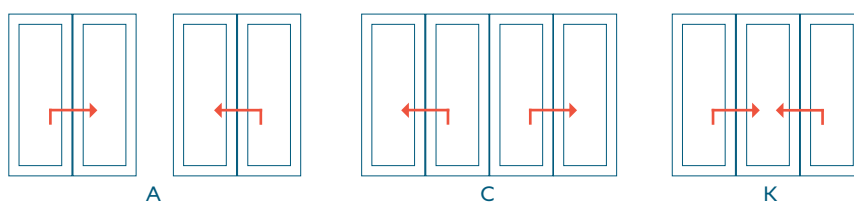
SEUIL - VARIANTES



VITRAGES



SCHÉMAS

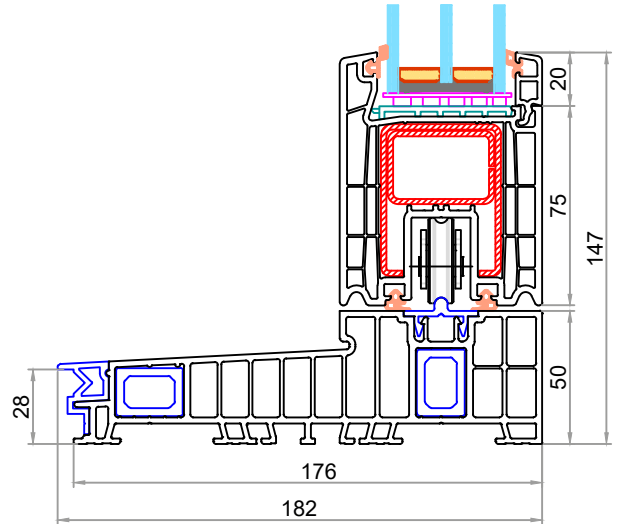
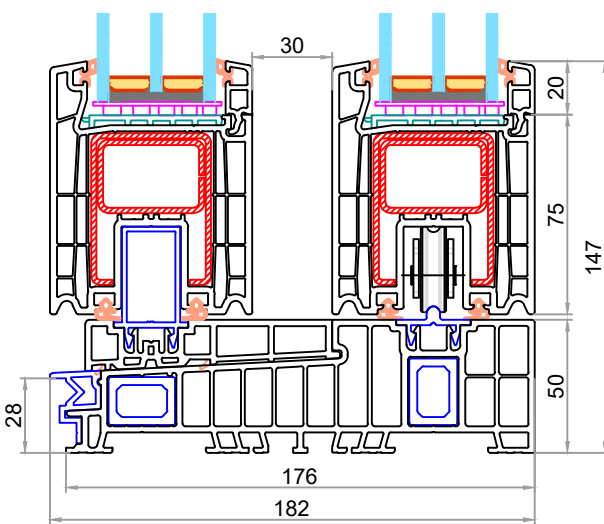
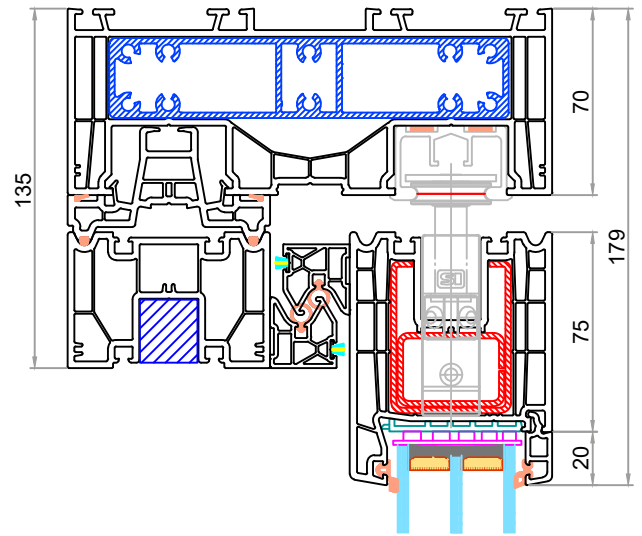
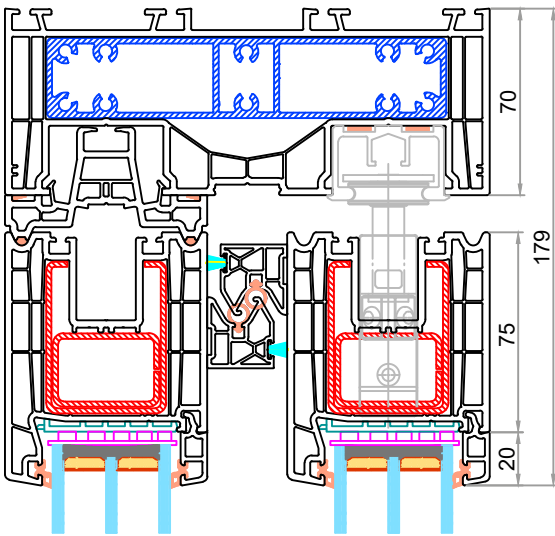


Valeur U_w obtenue conformément à la norme DIN EN ISO 10077-2 pour les portes de terrasse de dimensions : 3000 mm x 2300 mm dans le schéma d'ouverture "A" avec un vitrage U_g=0.5 avec un cadre chaud.

Assemblages T-SLIDE HST

Coupe transversale avec ouvrant actif

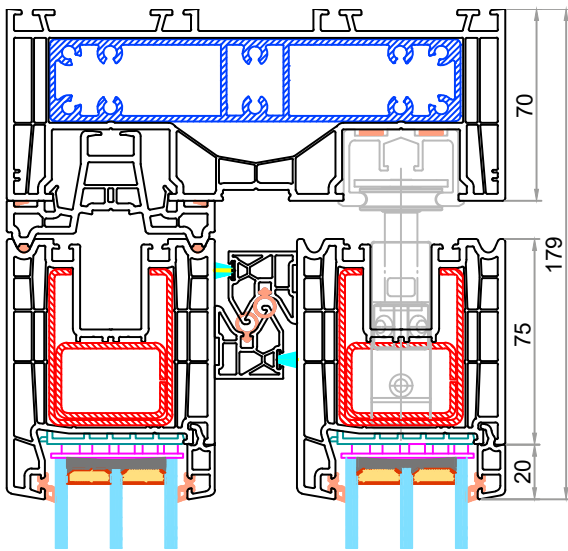
Coupe transversale avec ouvrant passif



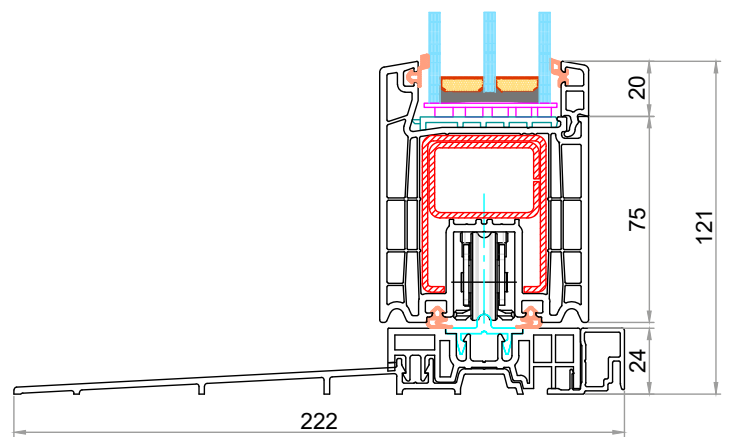
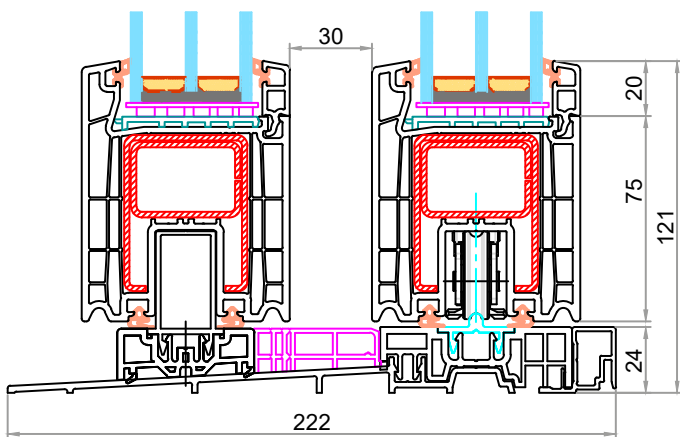
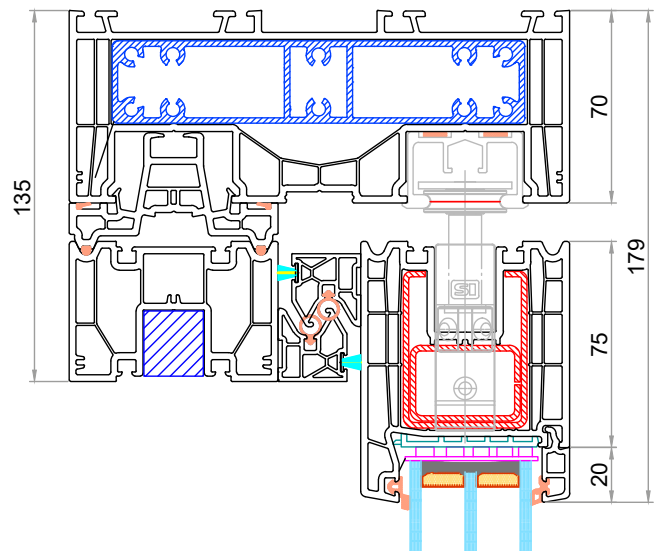
Dormant CK-L202
 Ouvrant CK-Z201
 Seuil 50 mm CK-E209 + Profil de nivellement CK-E210

Assemblages T-SLIDE HST

Coupe transversale avec ouvrant actif

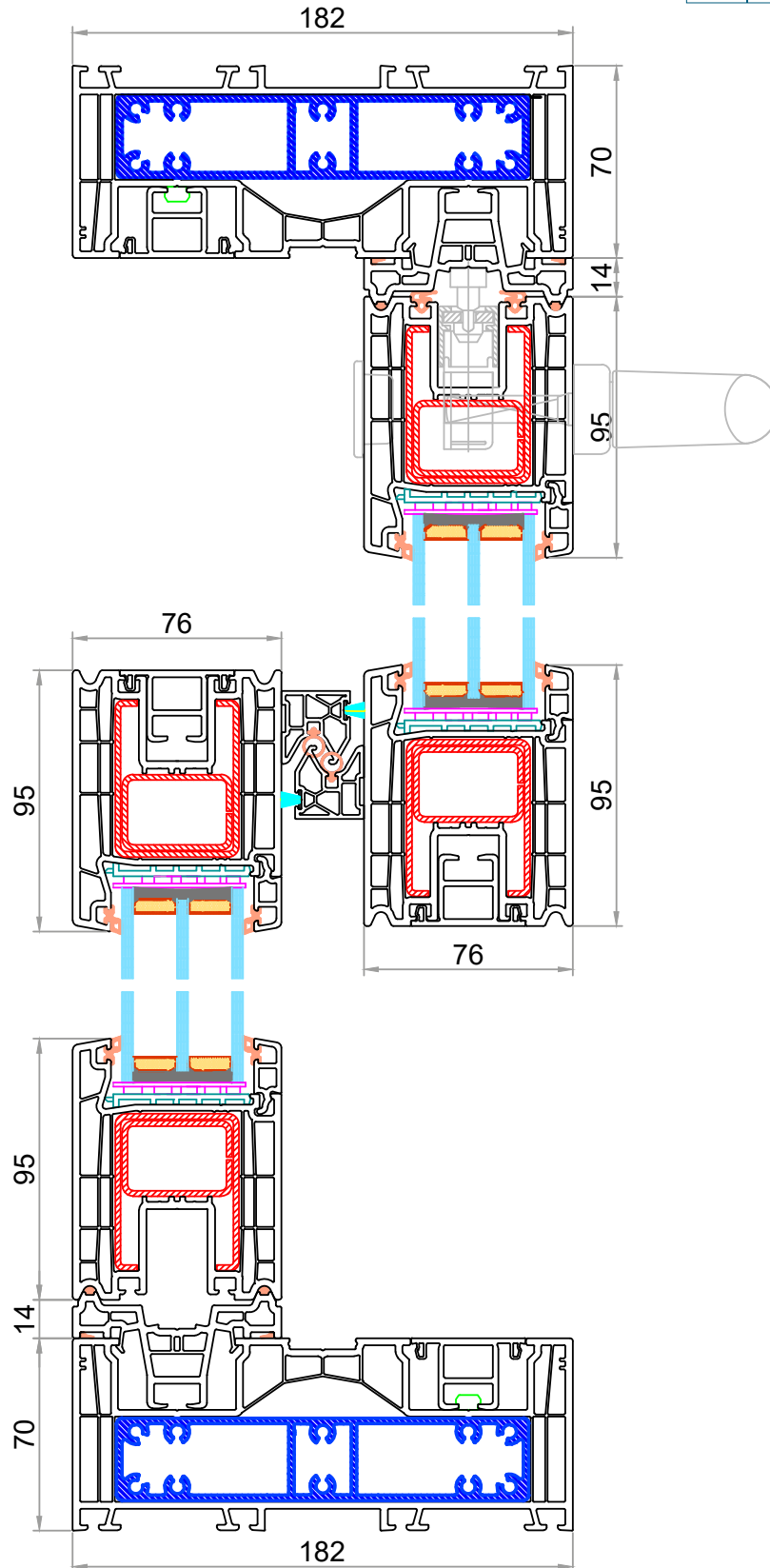
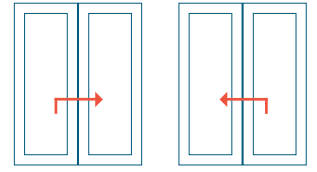


Coupe transversale avec ouvrant passif



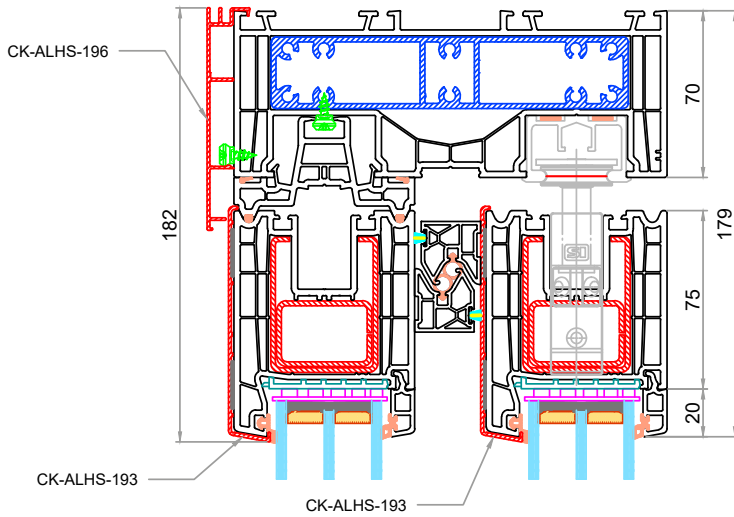
Dormant CK-L202
Ouvrant CK-Z201
Seuil bas 24 mm PL 6-36103

Assemblages T-SLIDE HST | Schéma A

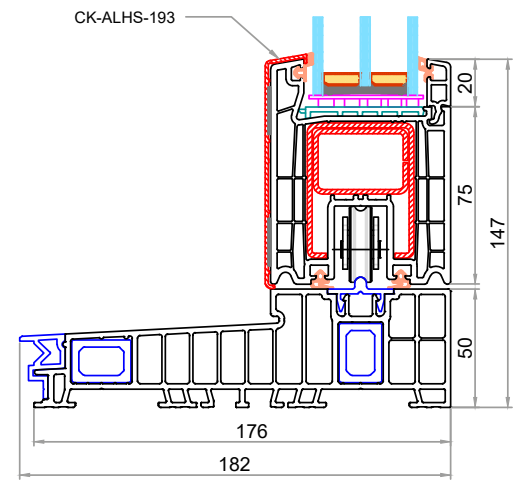
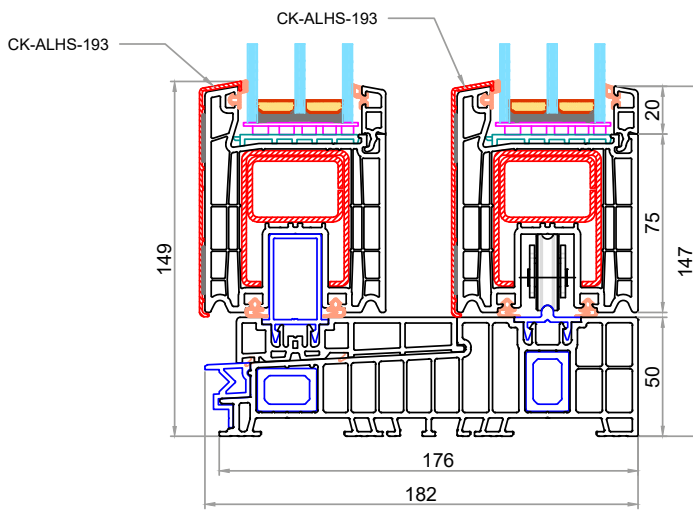
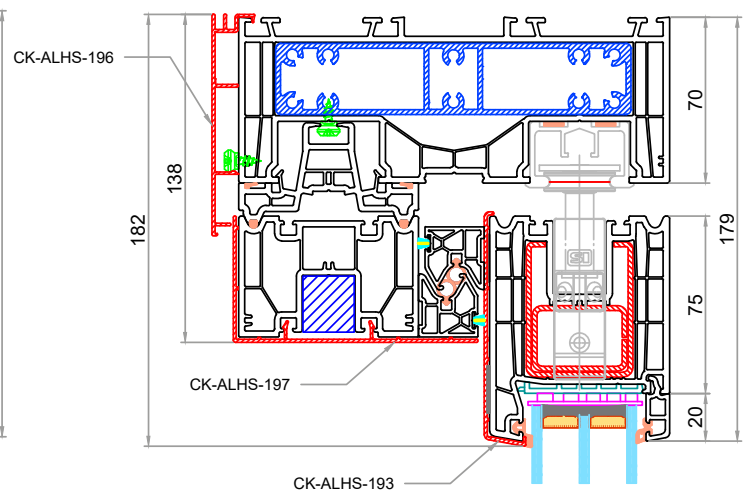


Assemblages T-SLIDE HST avec capotage ALU

Coupe transversale avec ouvrant actif



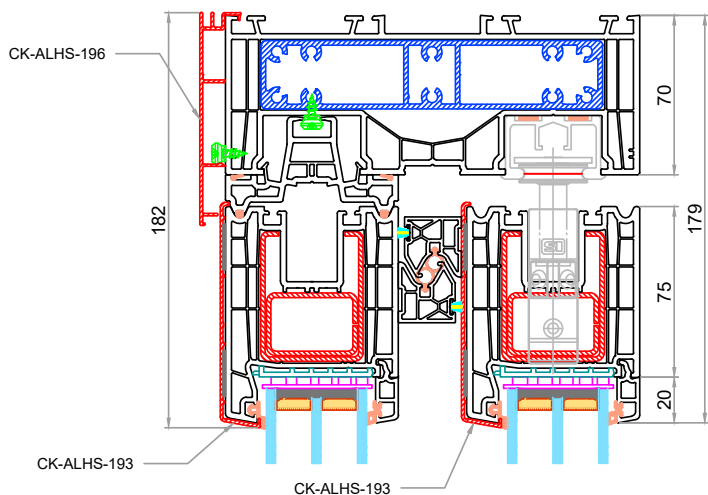
Coupe transversale avec ouvrant passif



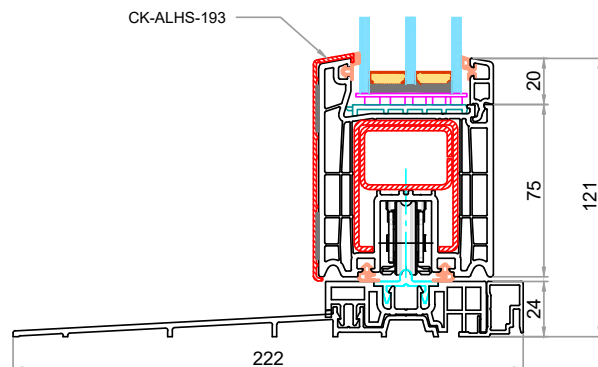
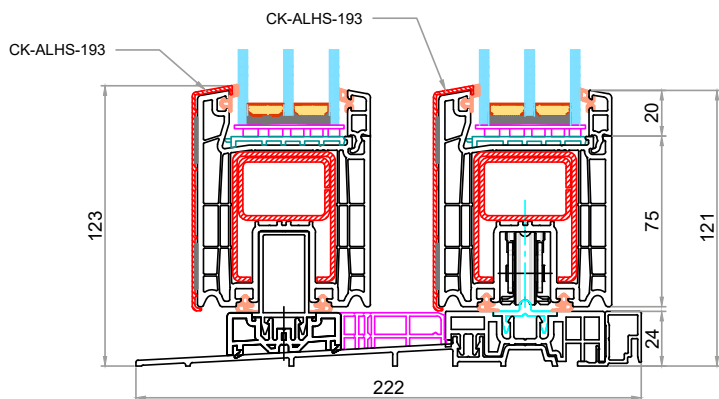
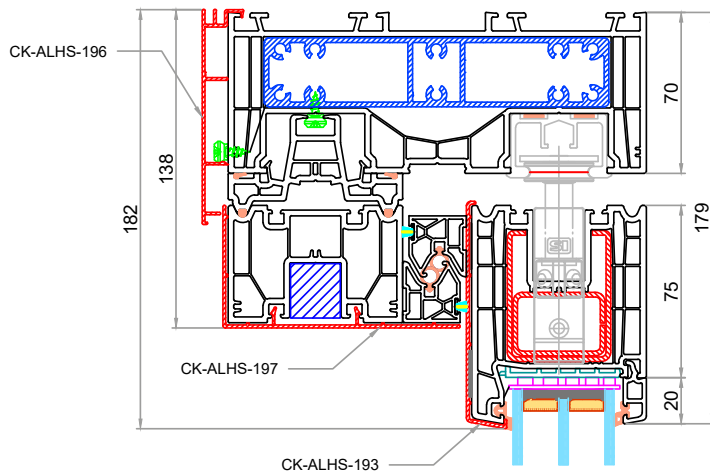
Dormant CK-L202
 Ouvrant CK-Z201
 Seuil 50 mm CK-E209 + Profil de nivellement CK-E210

Assemblages T-SLIDE HST avec capotage ALU

Coupe transversale avec ouvrant actif

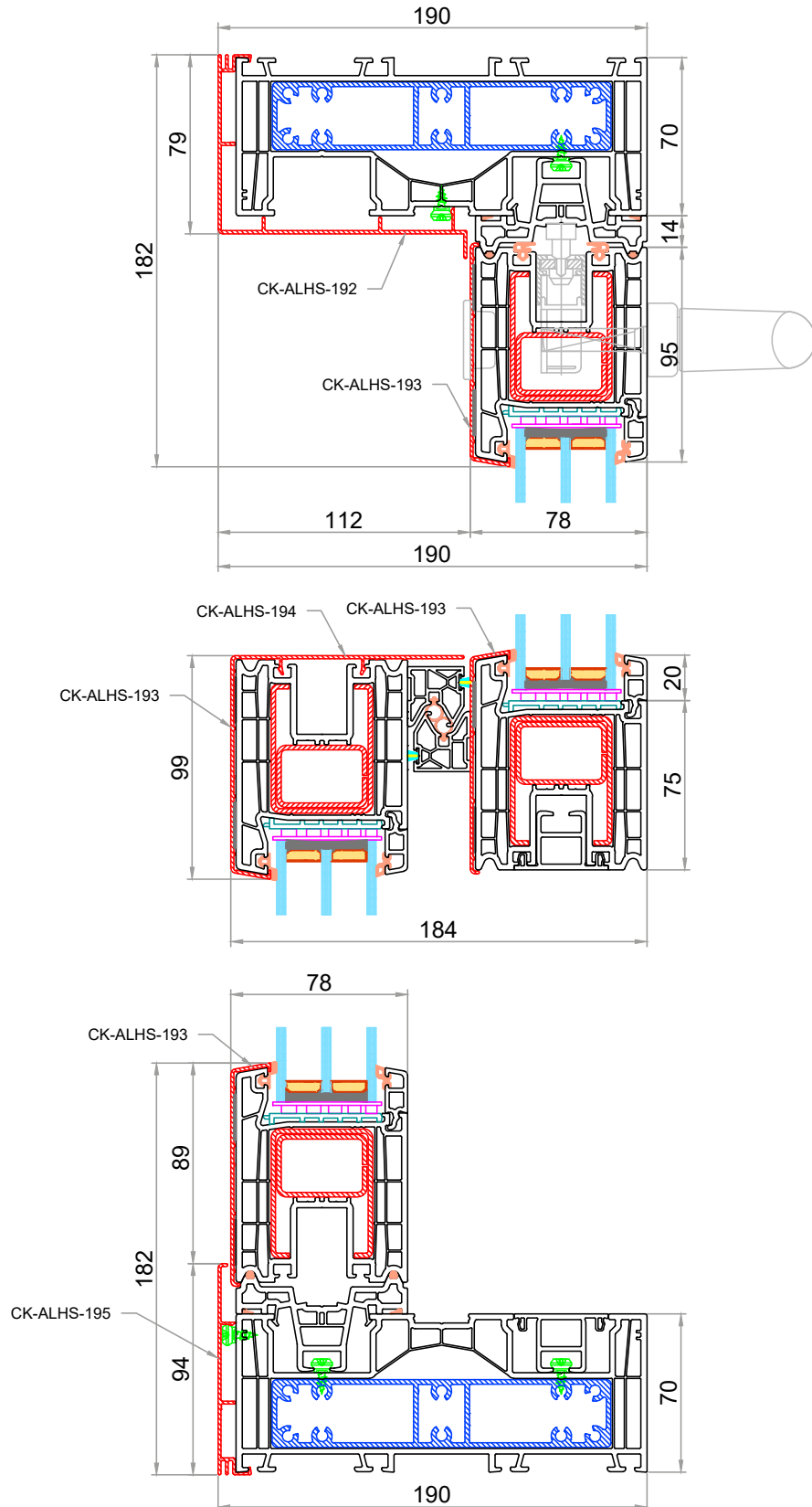
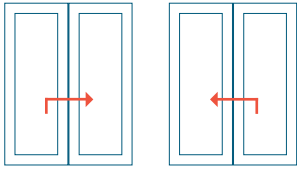


Coupe transversale avec ouvrant passif

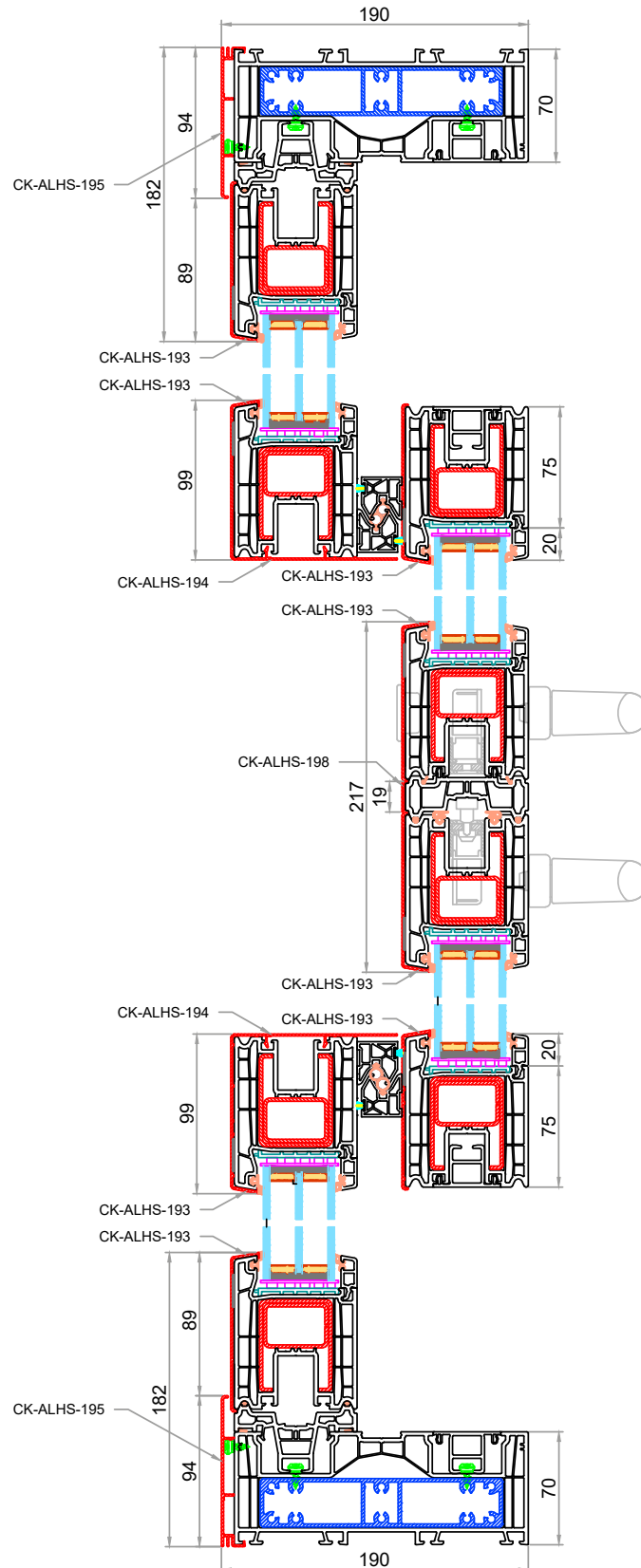
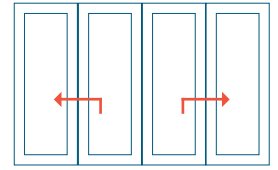


Dormant CK-L202
Ouvrant CK-Z201
Seuil bas 24 mm PL 6-36103

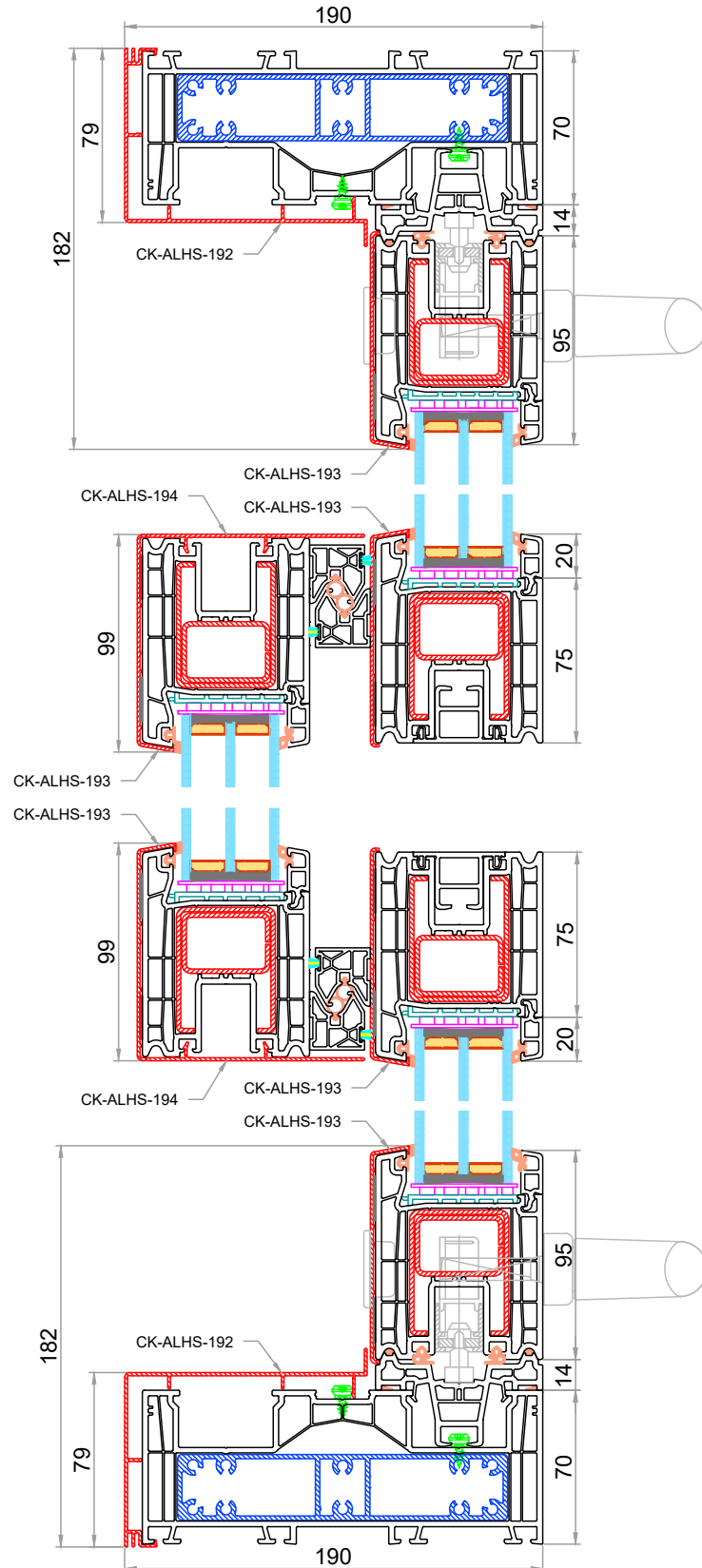
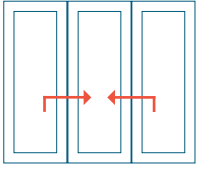
Assemblages T-SLIDE HST avec capotage ALU | Schéma A



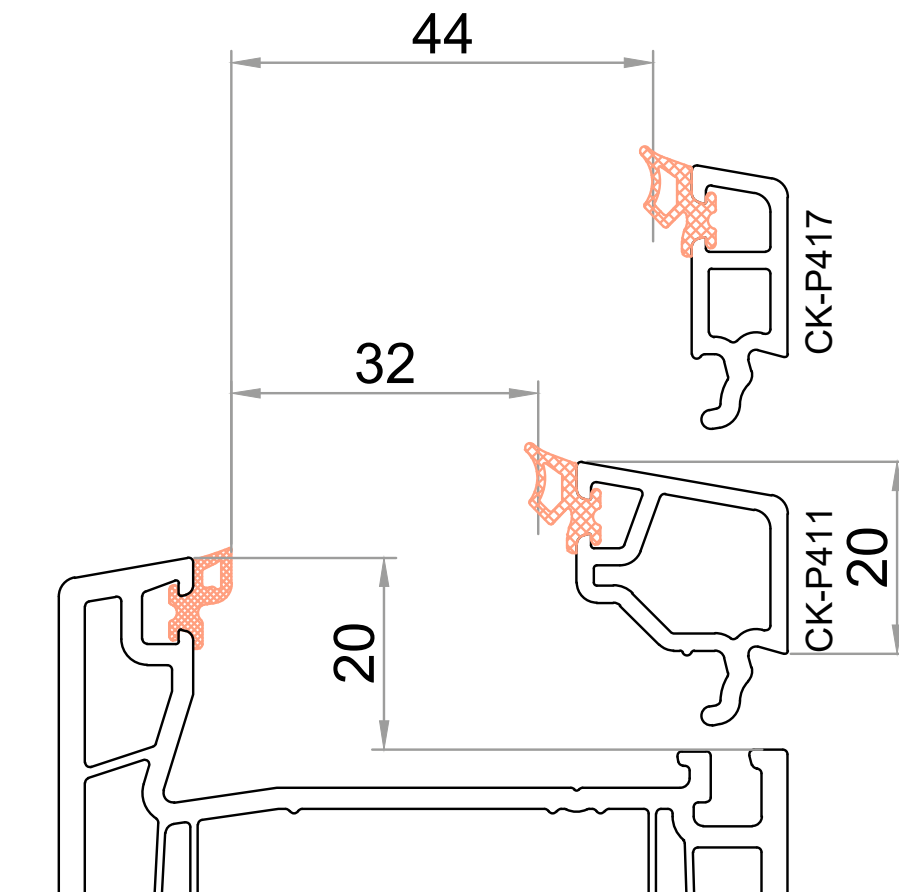
Assemblages T-SLIDE HST avec capotage ALU | Schéma C



Assemblages T-SLIDE HST avec capotage ALU | Schéma K



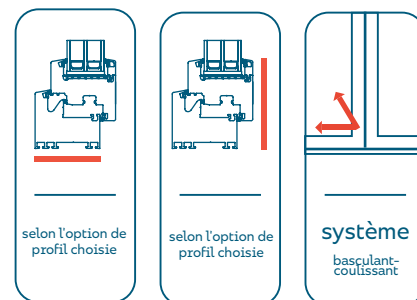
Parcloles pour T-SLIDE HST



Ouvrant
hauteur de la feuillure 20 mm / hauteur de la parclole 20 mm

U_w
de 0,48
w/m²k

PSK



DORMANT - VARIANTES

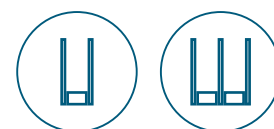


selon l'option de profil choisie

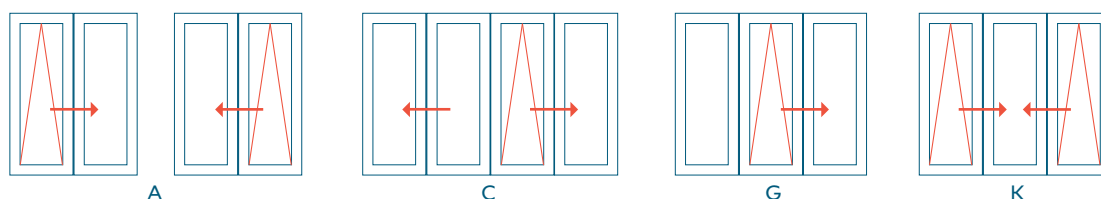
Systèmes disponibles:

- T-Comfort
- T-Classic
- T-Classic Plus
- T-Classic Forte
- T-Perfekt
- T-Perfekt Forte
- T-Energy

VITRAGES

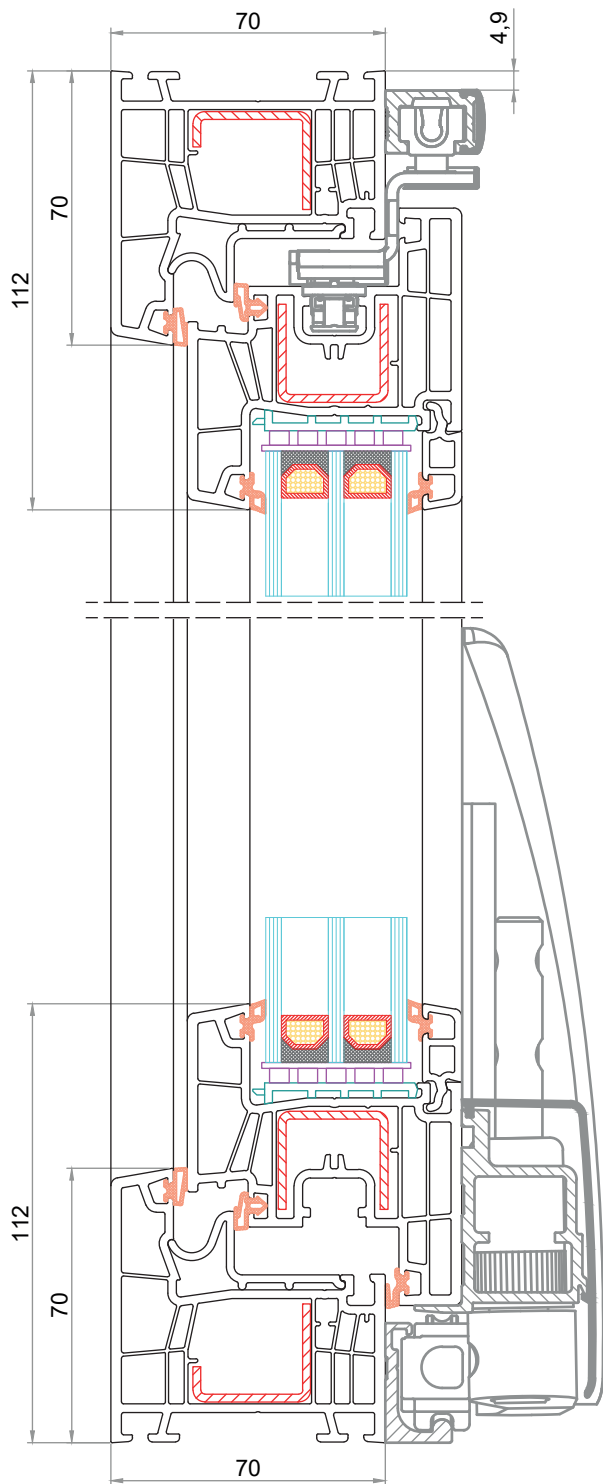


SCHÉMAS

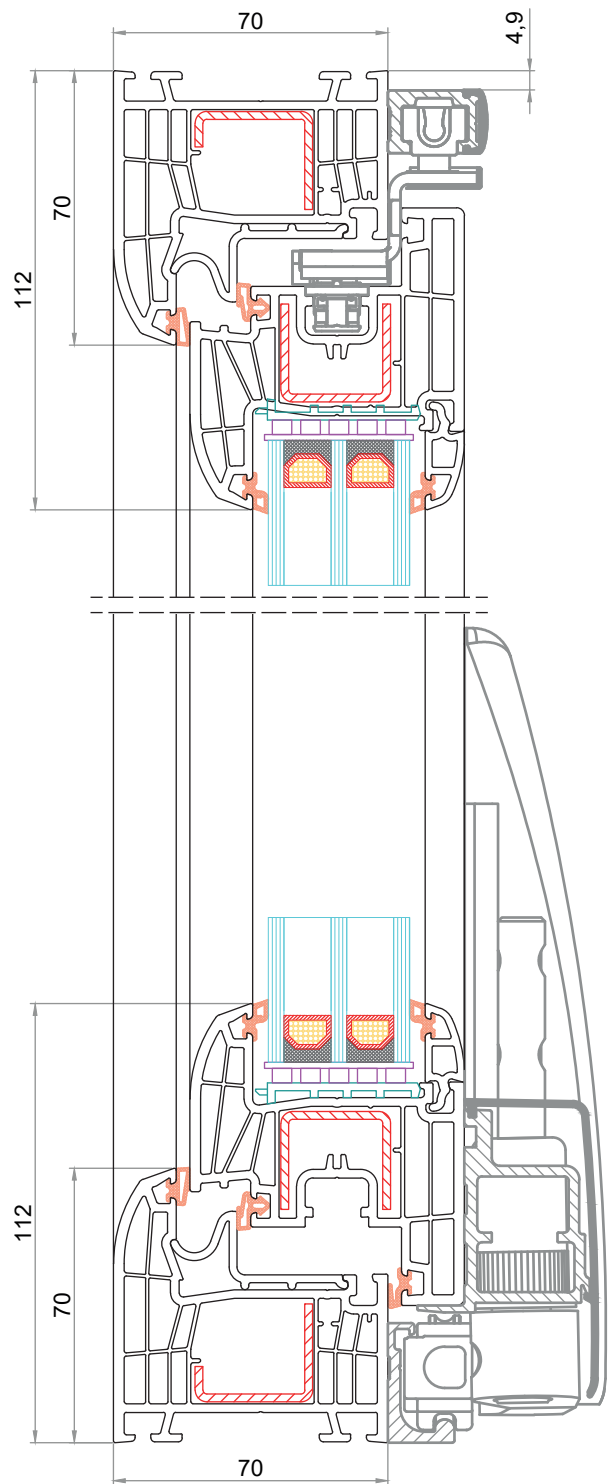


Valeur U_w obtenue conformément à la norme DIN EN ISO 10077-2 pour les portes de terrasse de dimensions : 3000 mm x 2300 mm dans le schéma d'ouverture "A" avec un vitrage U_g=0.4 avec un cadre chaud.

Assemblages PSK

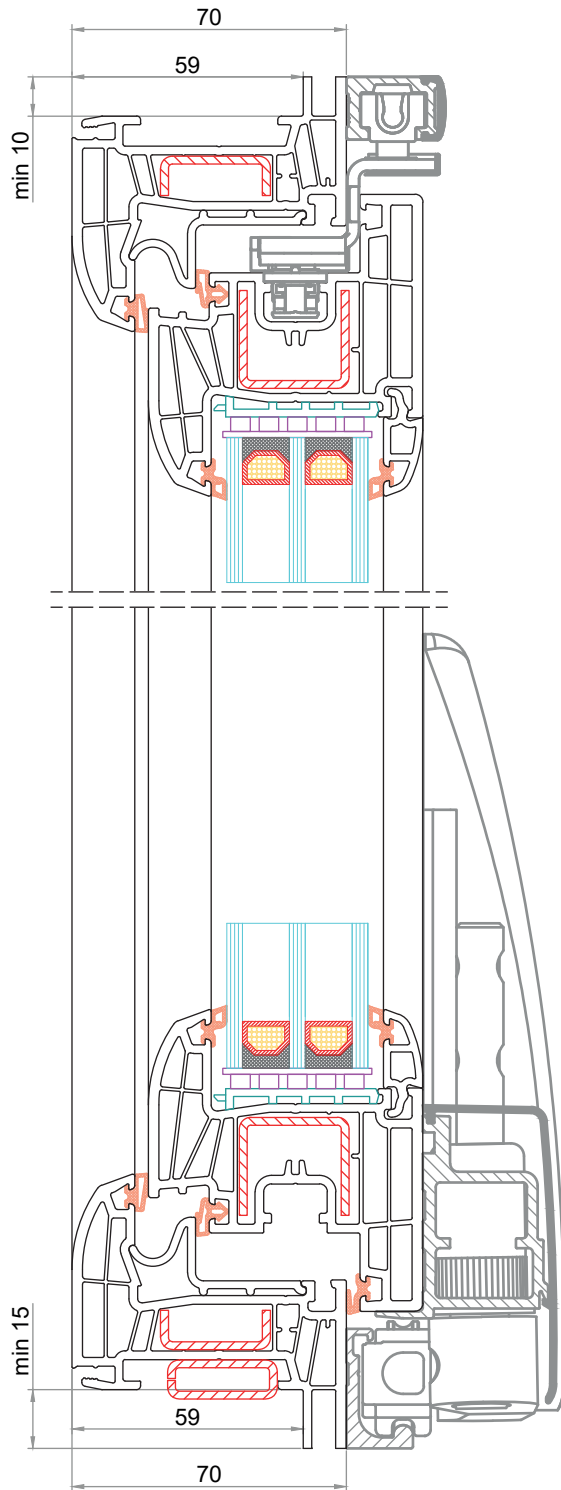


T-Comfort PSK

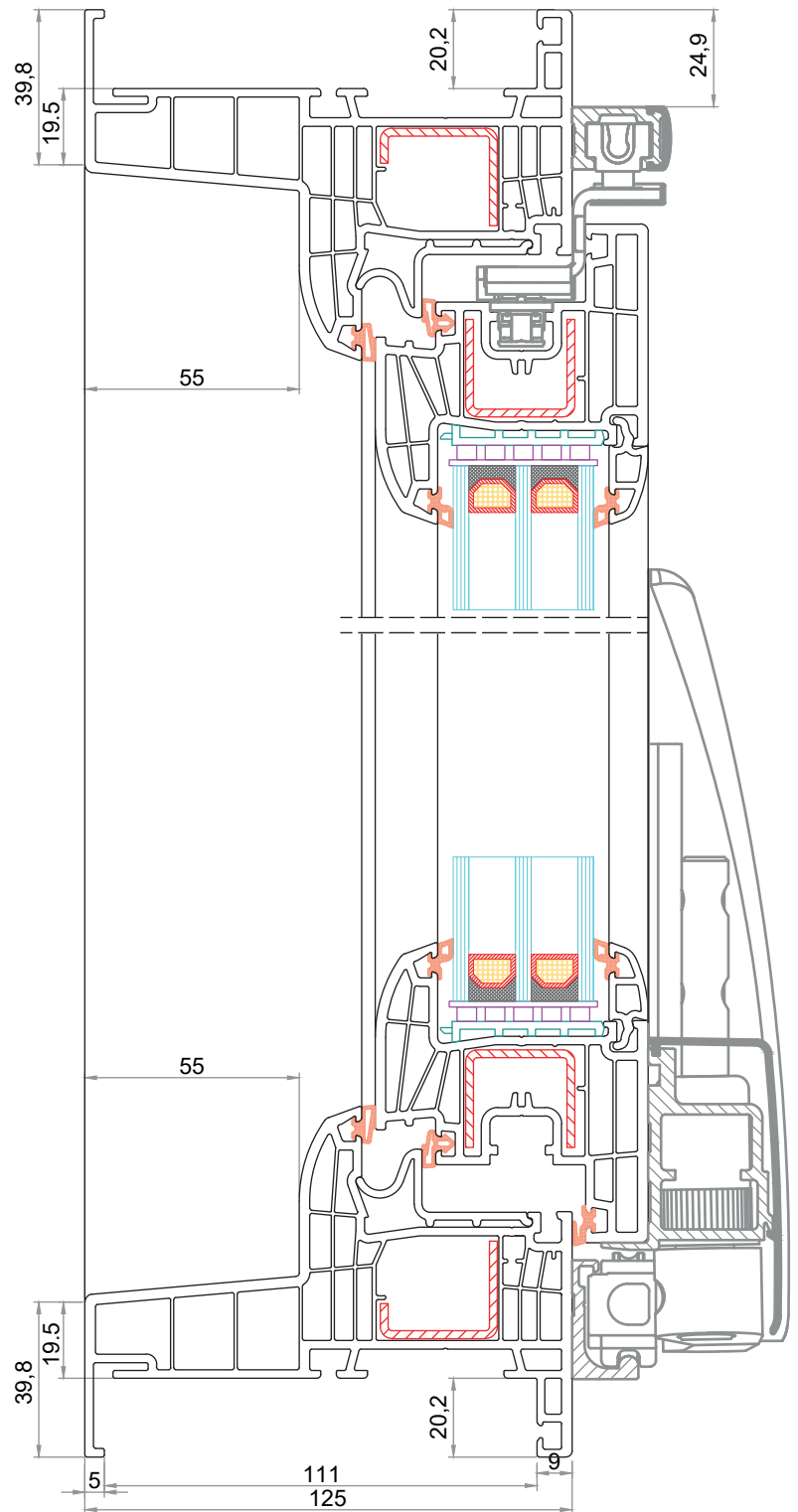


T-Classic PSK

Assemblages PSK

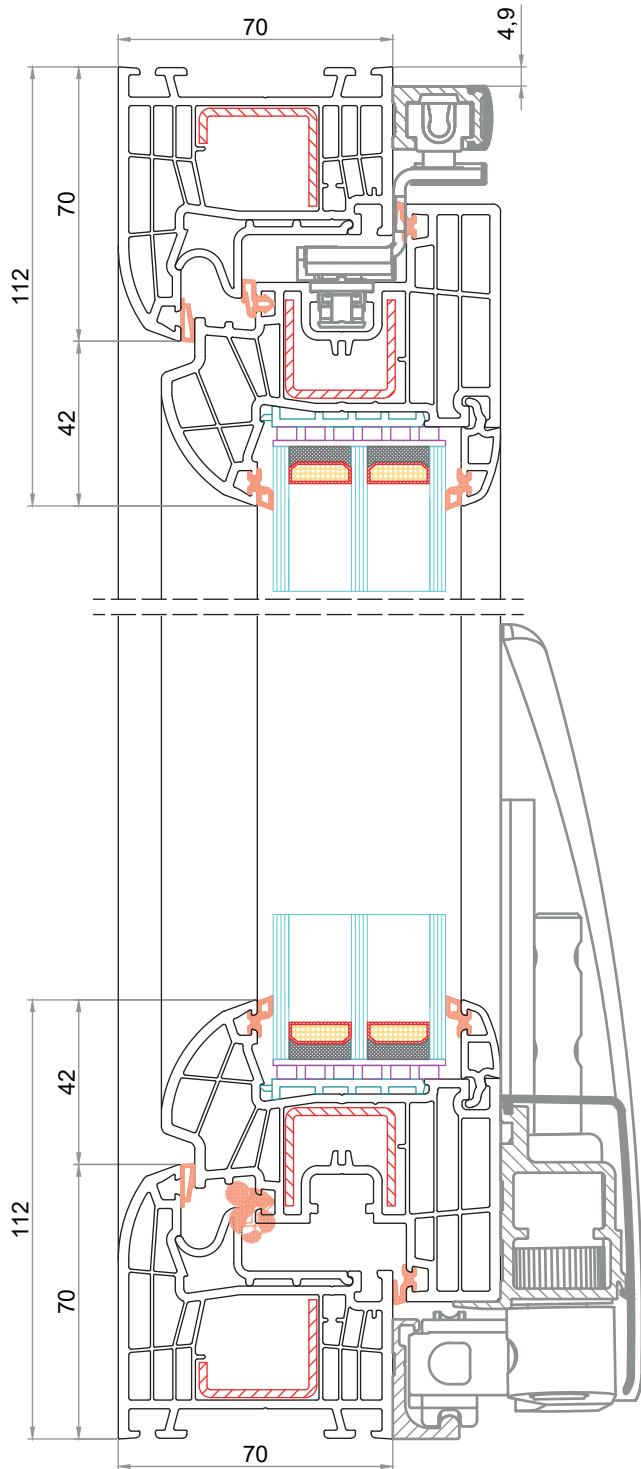


T-Classic PSK avec dormant Reno

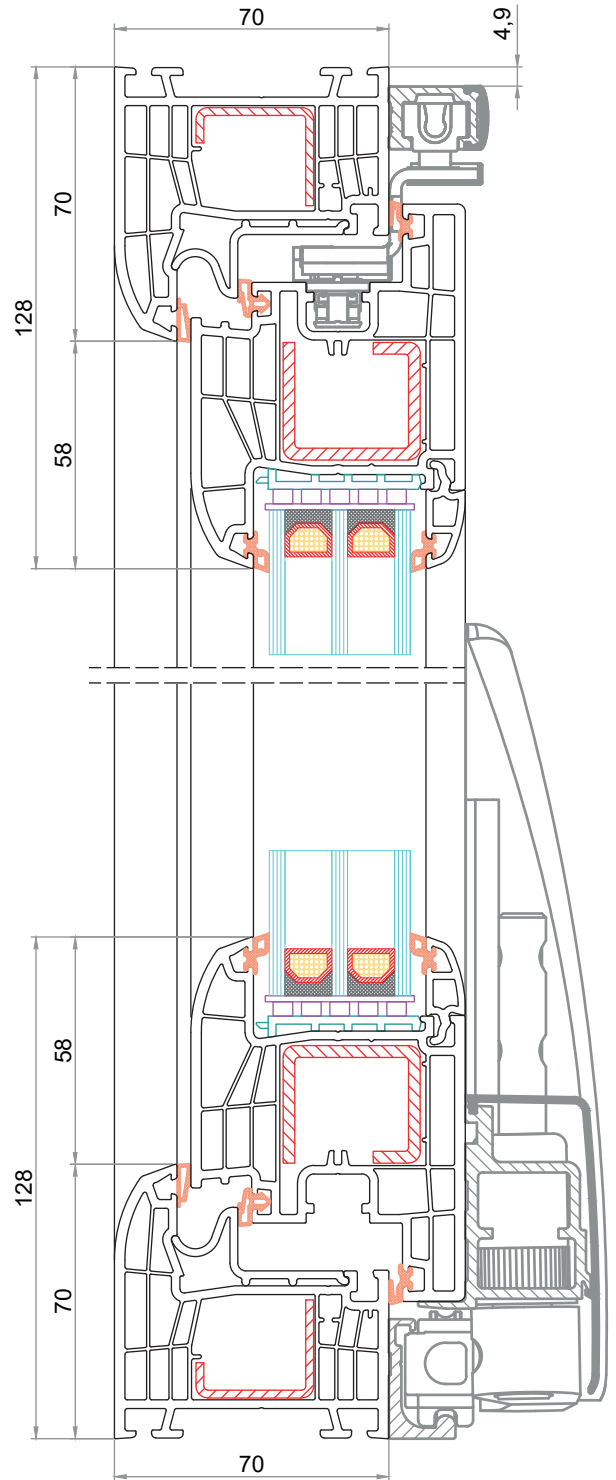


T-Classic PSK avec dormant Monobloc

Assemblages PSK

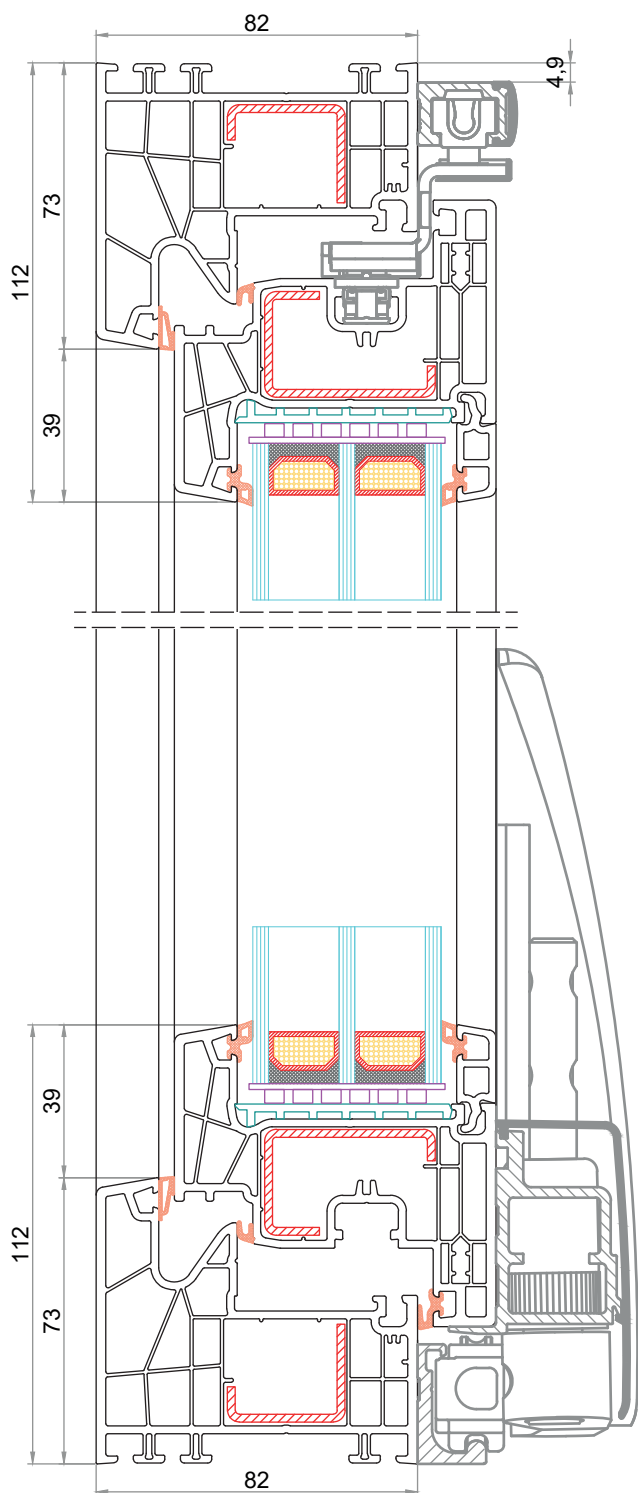


T-Class Plus PSK

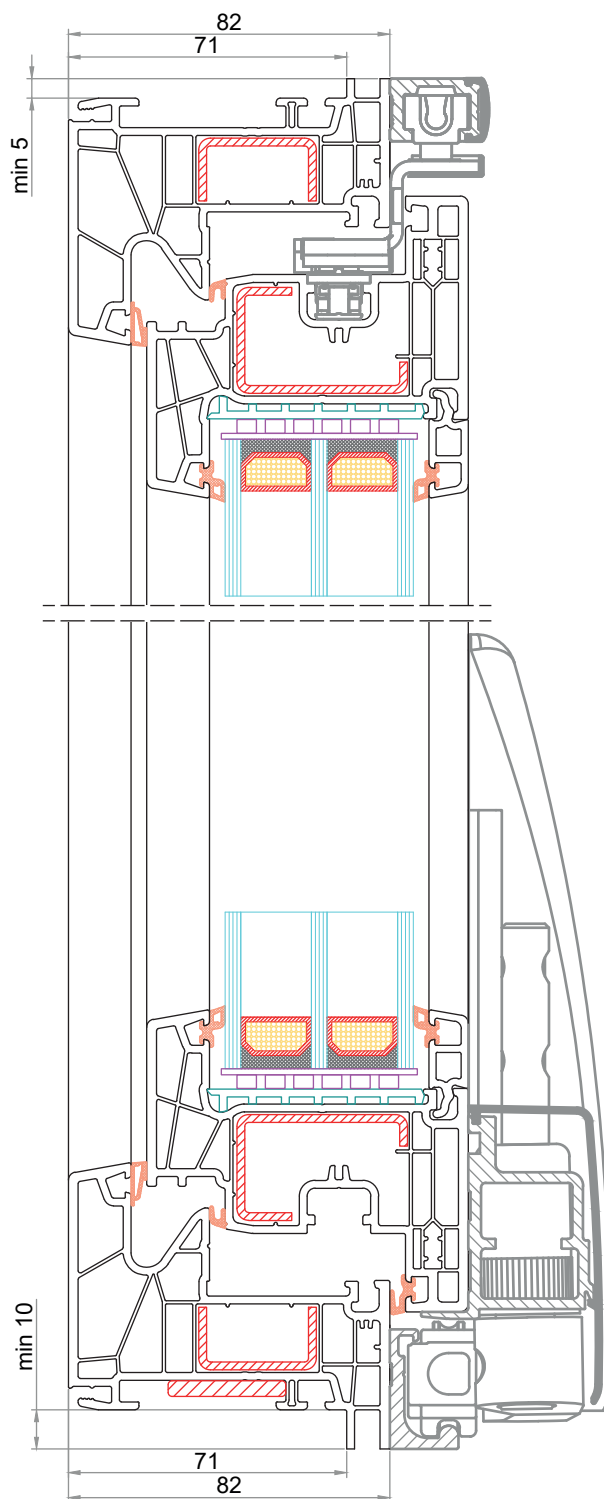


T-Class Forte PSK

Assemblages PSK

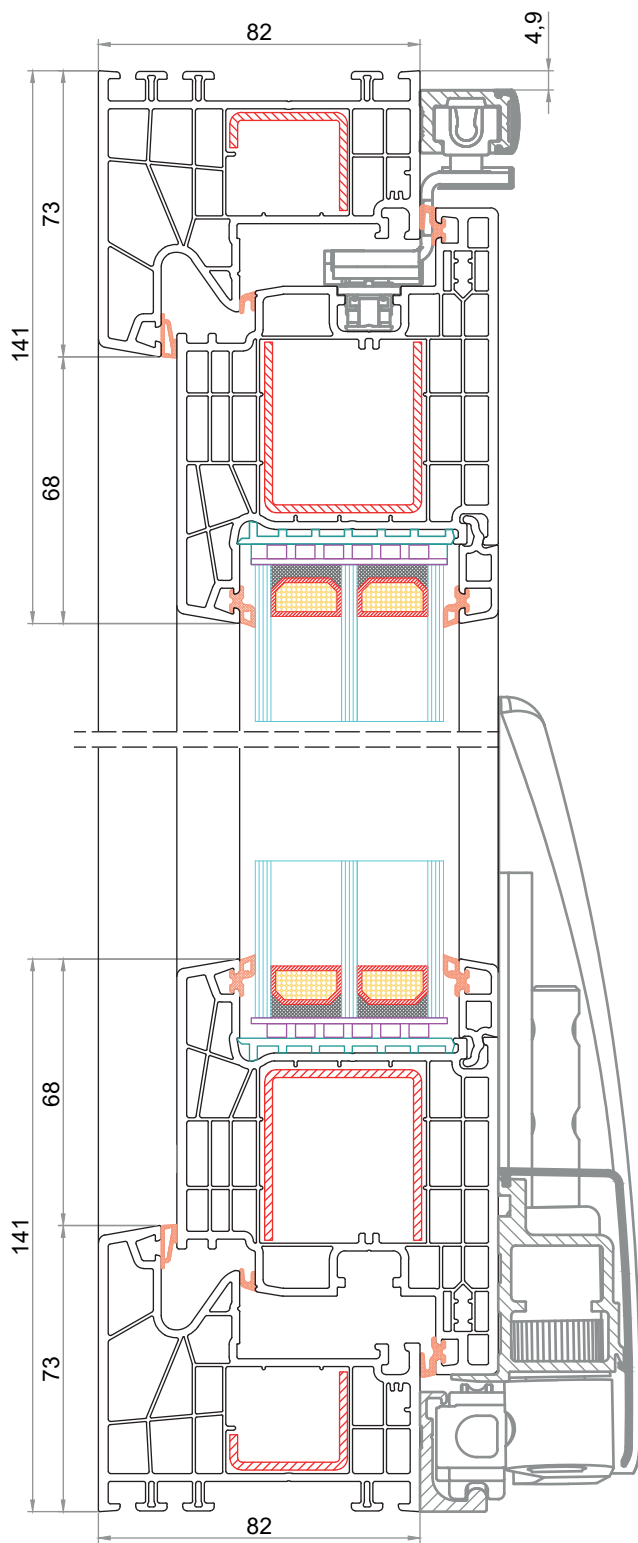


T-Perfekt PSK

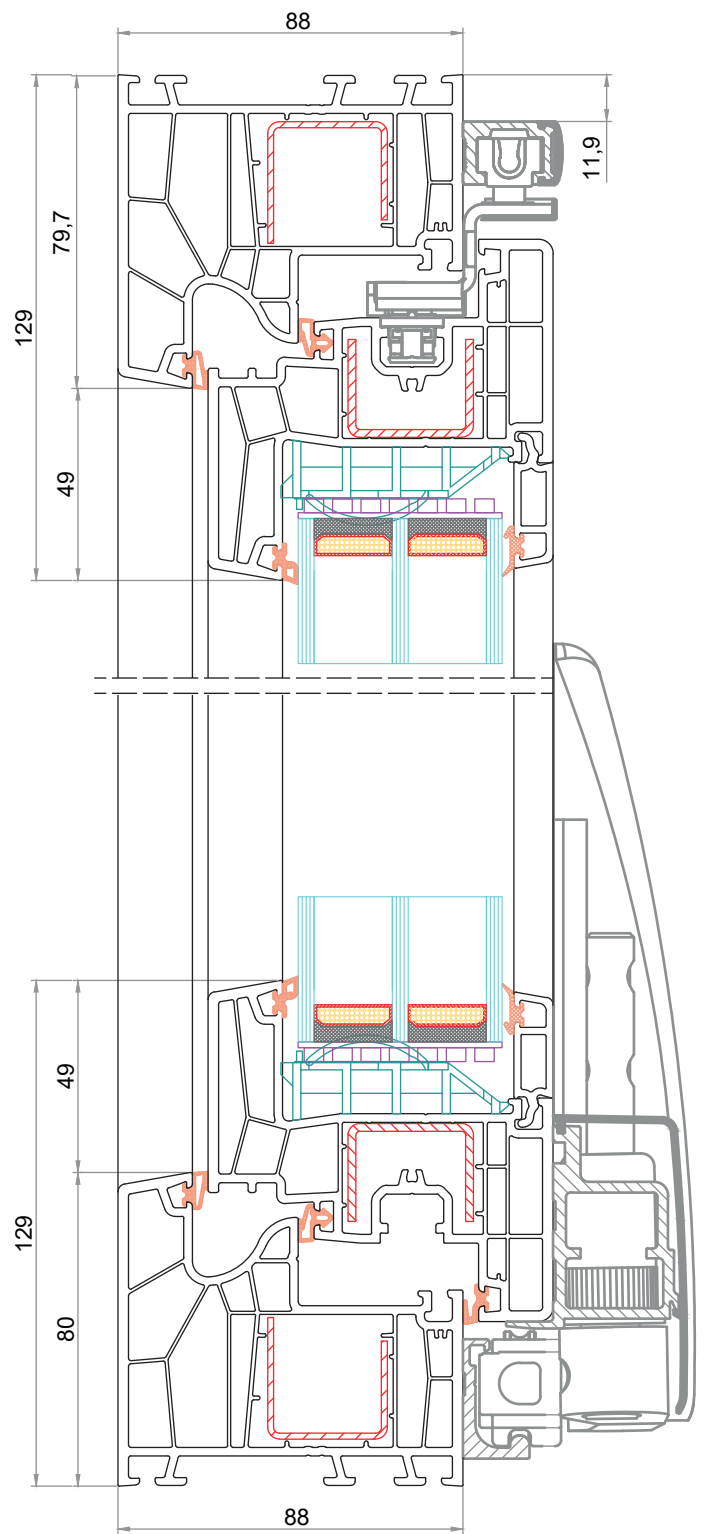


T-Perfekt PSK avec dormant Reno

Assemblages PSK

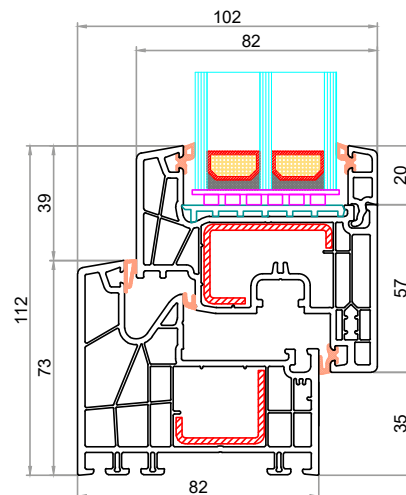
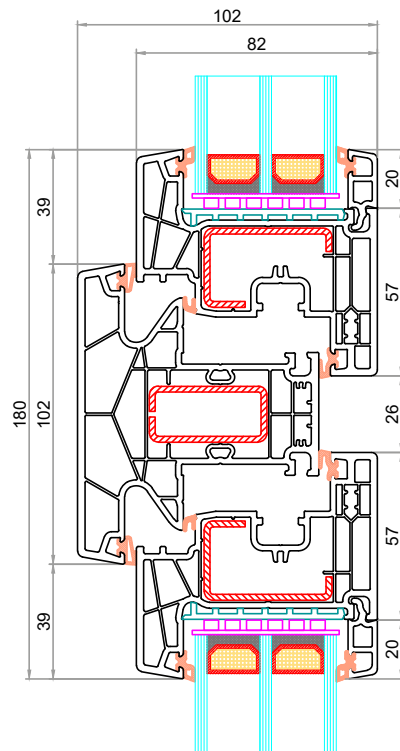
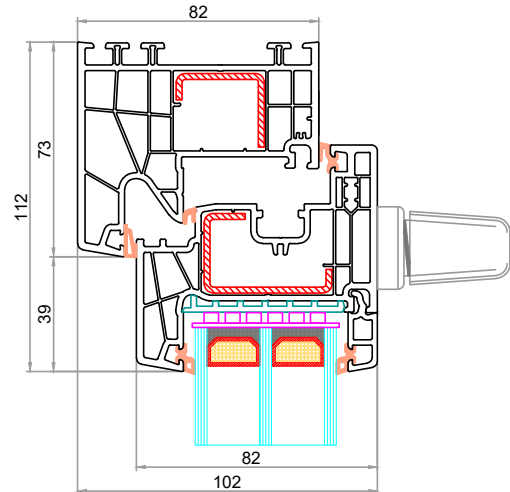
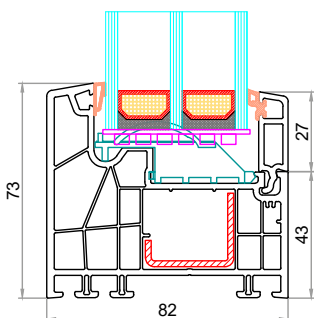
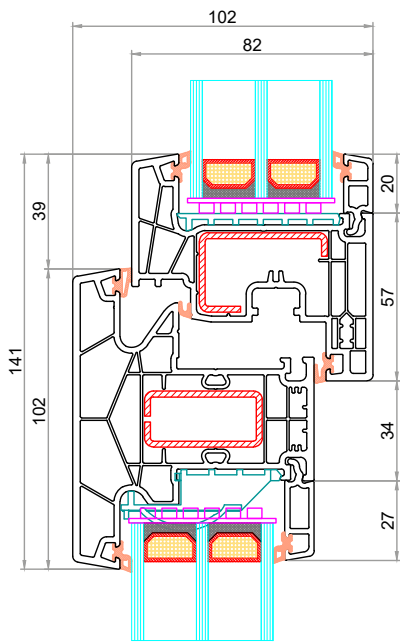
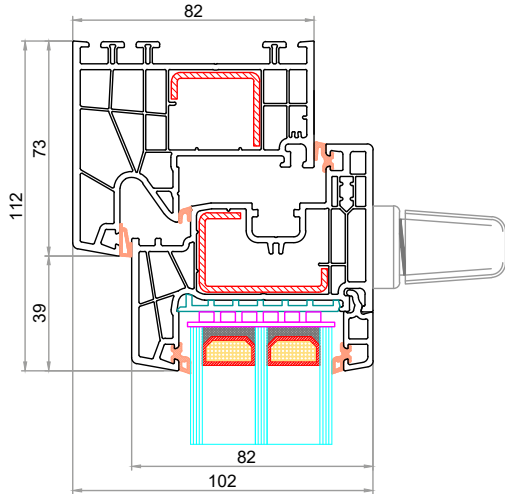
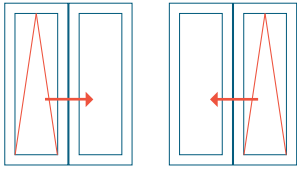


T-Perfekt Forte PSK

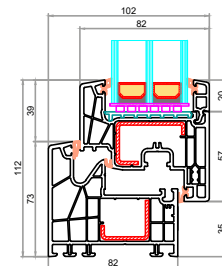
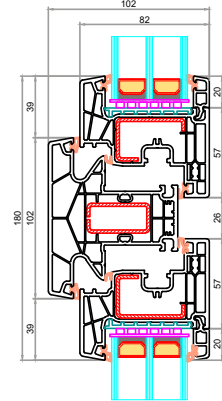
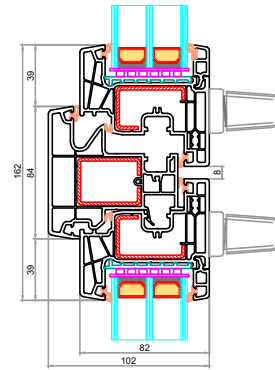
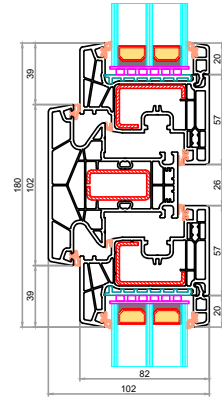
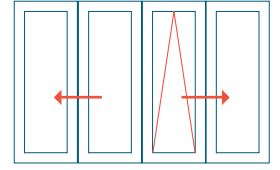
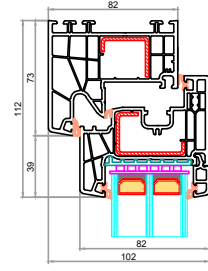
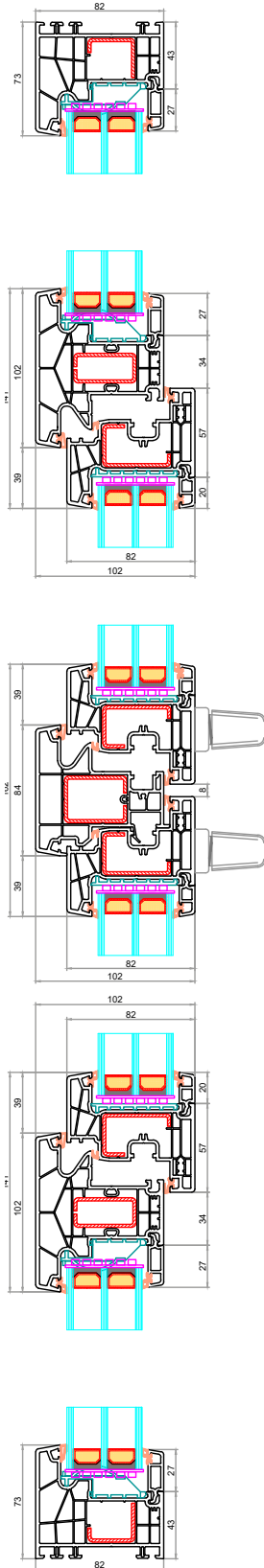


T-Energy PSK

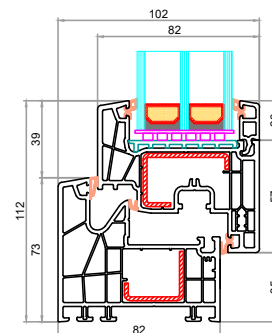
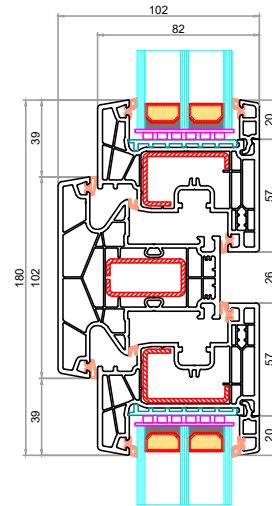
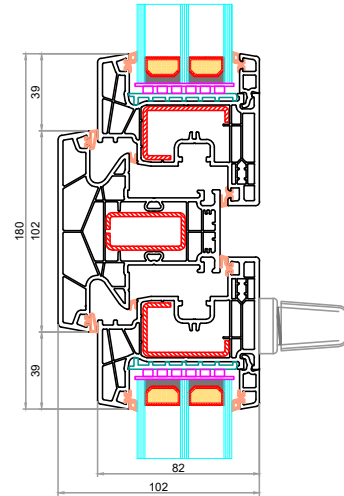
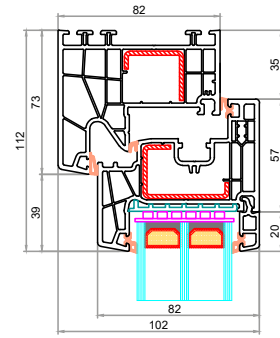
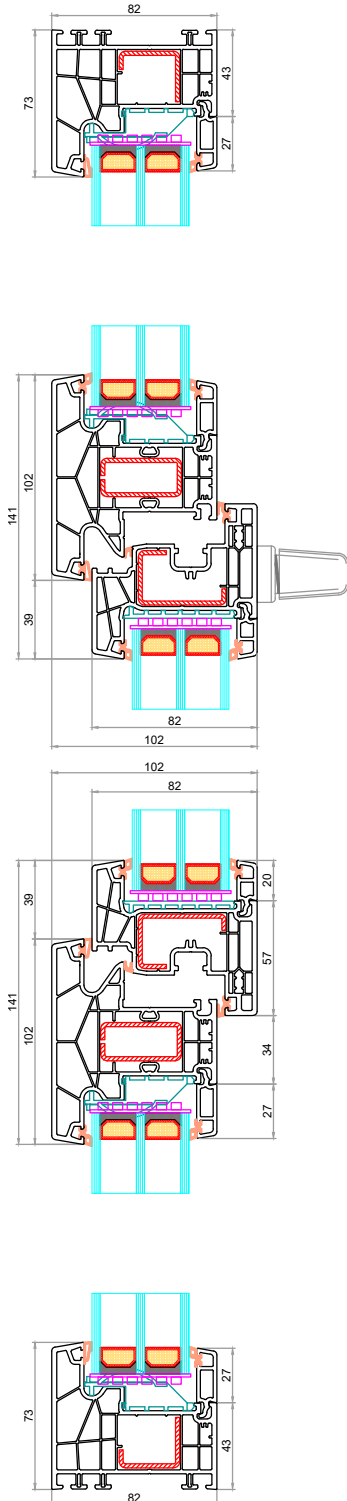
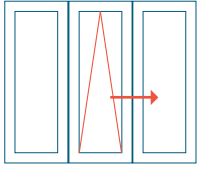
Assemblages PSK | Schéma A



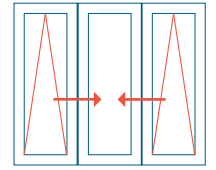
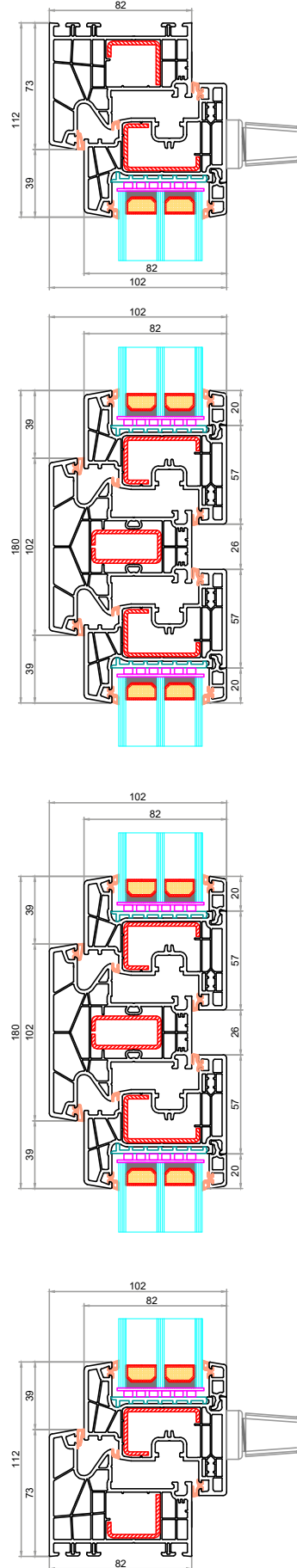
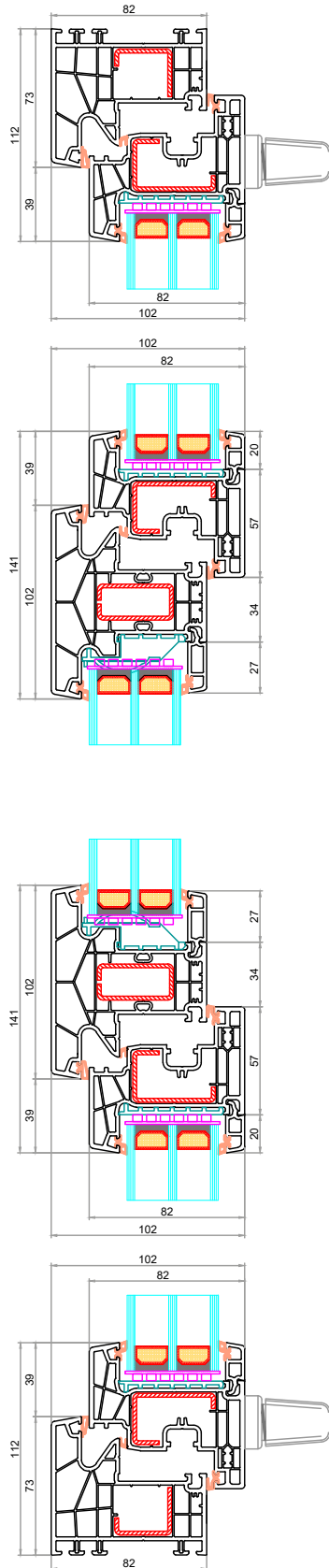
Assemblages PSK | Schéma C



Assemblages PSK | Schéma G

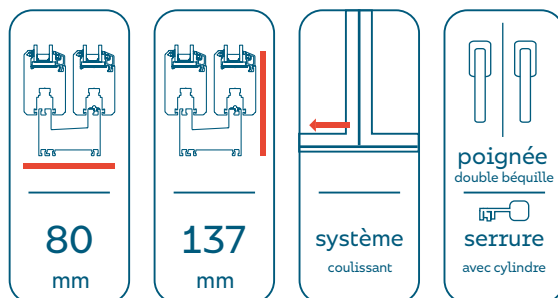


Assemblages PSK | Schéma K

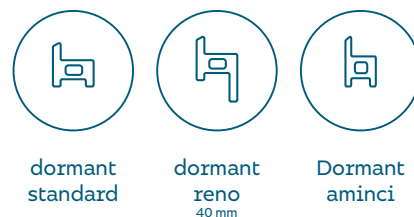


Uw
1,2
w/m²k

PREMILINE



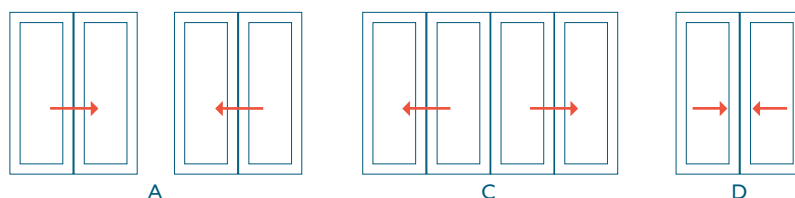
DORMANT - VARIANTES



VITRAGES

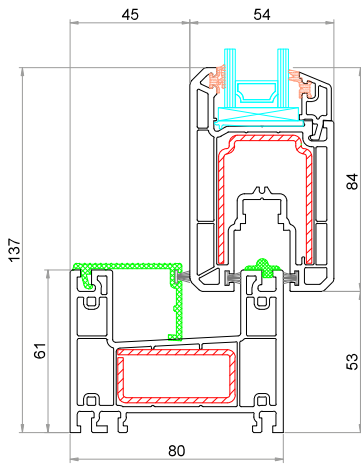


SCHÉMAS

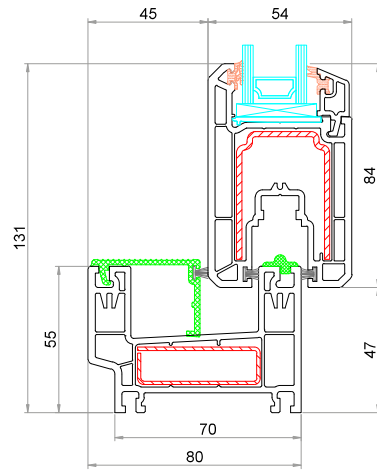


Valeur Uw obtenue conformément à la norme DIN EN ISO 10077-2 pour des portes de terrasse de 3 000 x 2 300 mm avec l'option de vitrage standard à chambre unique avec cadre chaud, dans le schéma d'ouverture "A".

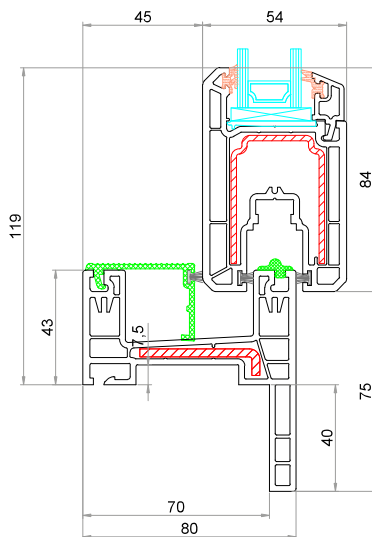
Assemblages Premiline



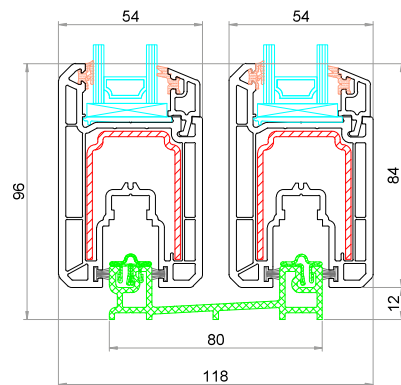
Dormant 6052
Ouvrant 6041
Obturateur pour partie fixe 9C62



Dormant aminci 6054
Ouvrant 6041
Obturateur pour partie fixe 9C62

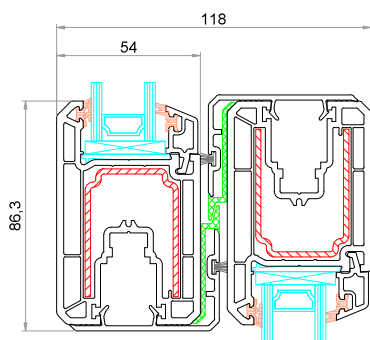


Dormant Reno 40 mm 6051
Ouvrant 6041
Obturateur pour partie fixe 9C62

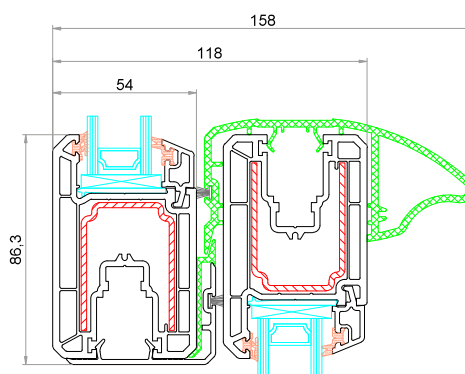


Ouvrant 6041
Seuil bas 9C66

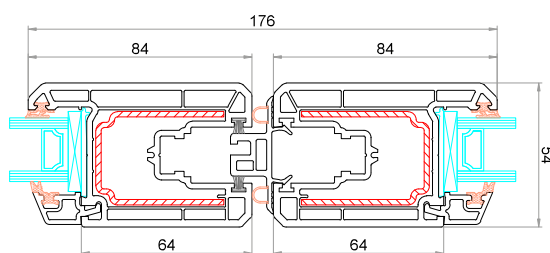
Assemblages Premiline



Ouvrant 6041
Profil entre ouvrants coulissants 6060
Ouvrant 6041

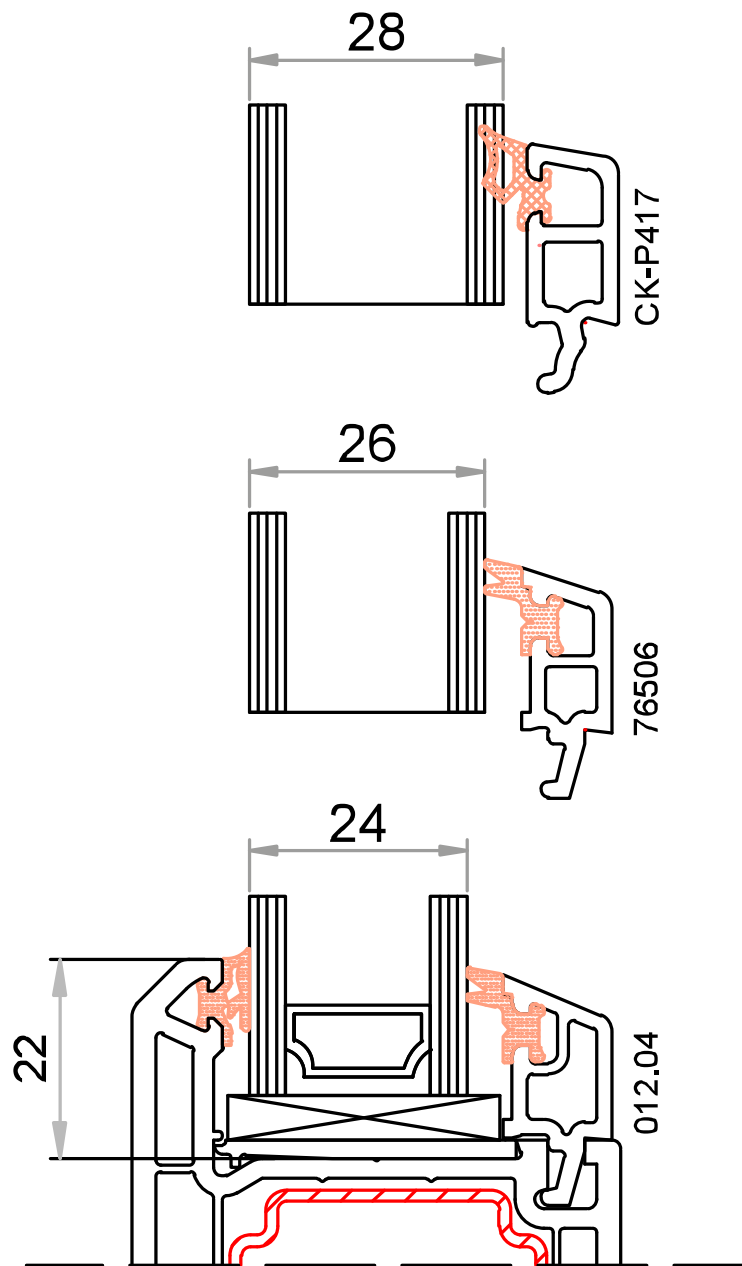


Ouvrant 6041
Profil entre ouvrants coulissants 9C58
Ouvrant 6041



Ouvrant 6041
Meneau mobile 6067
Ouvrant 6041

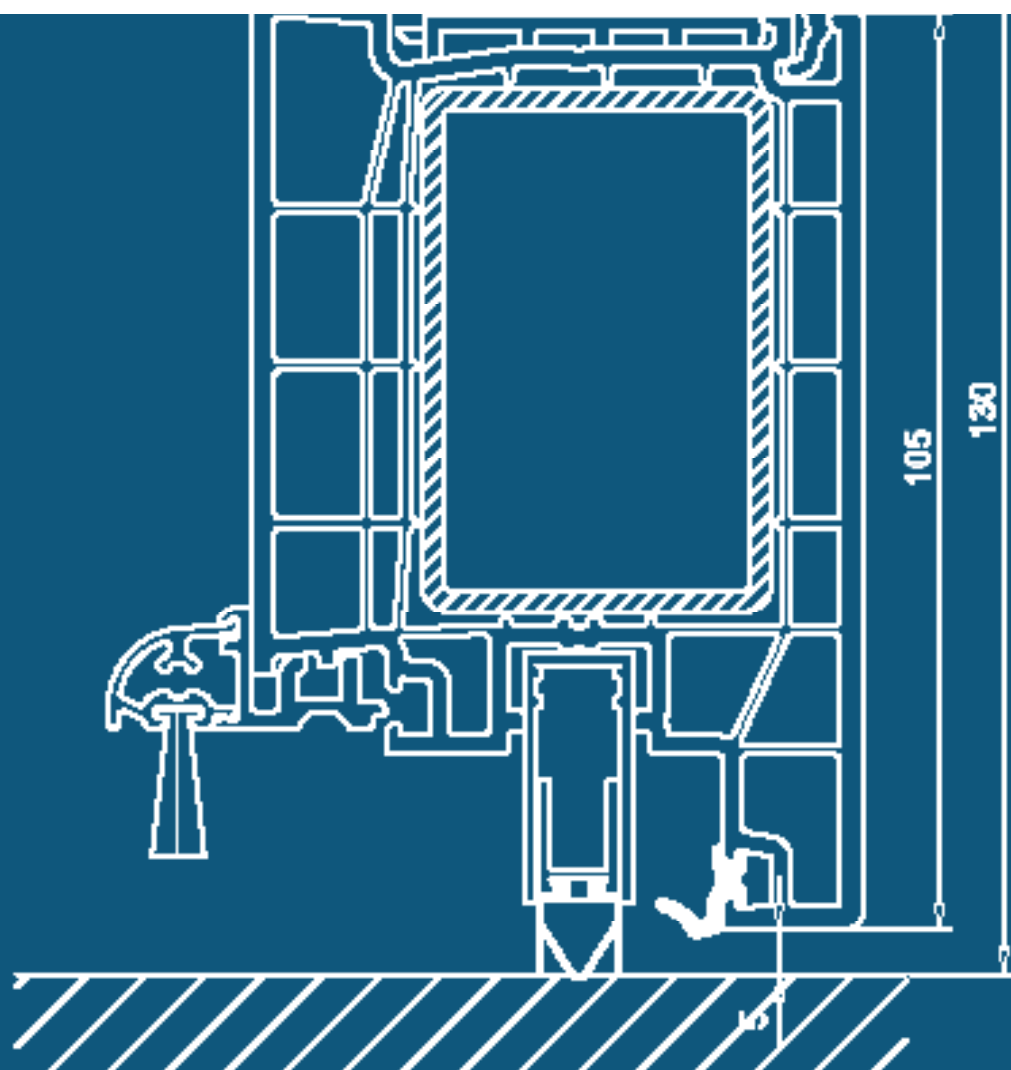
Parcloses pour PREMILINE



Ouvrant
hauteur de la feuillure 20 mm / hauteur de la parclose 20 mm

PORTES D'ENTRÉE EN PVC

PORTES DE SERVICE EN PVC



	T-COMFORT DOOR		T-PERFEKT DOOR	T-PERFEKT DOOR LIGHT	T-CLASSIC DOOR		T-CLASSIC DOOR LIGHT	
type de porte	porte d'entrée		porte d'entrée	porte de service	porte d'entrée		porte de service	
épaisseur du dormant	70 mm		82 mm		70 mm			
hauteur d'assemblage: dormant* + ouvrant	160 mm		141 mm		128 mm			
nombre de chambres	4		6		5			
nombre de joints	✓ 2 joints		✓ 3 joints		✓ 2 joints			
sens d'ouverture	vers l'intérieur (In)	vers l'extérieur (Out)	vers l'intérieur (In)		vers l'intérieur (In)	vers l'extérieur (Out)	vers l'intérieur (In)	vers l'extérieur (Out)
type de dormant	standard rénovation 39,5 mm monobloc ISO 100 mm ISO 120 mm ISO 140 mm ISO 160 mm	standard	standard rénovation 65 mm		standard monobloc ISO 100 mm ISO 120 mm ISO 140 mm ISO 160 mm	standard	standard rénovation** 30 mm 52 mm 65 mm monobloc ISO 100 mm ISO 120 mm ISO 140 mm ISO 160 mm	standard
ajout de tapées	o	x	o		o	x	o	x
soudure invisible - technologie V-Perfect	✓		✓		✓	✓	✓	✓
options de remplissage	vitrage panneau décoratif		vitrage panneau décoratif		vitrage panneau décoratif			
seuil bas aluminium	✓		✓		✓			
seuil tombant	o		o	x	o		x	

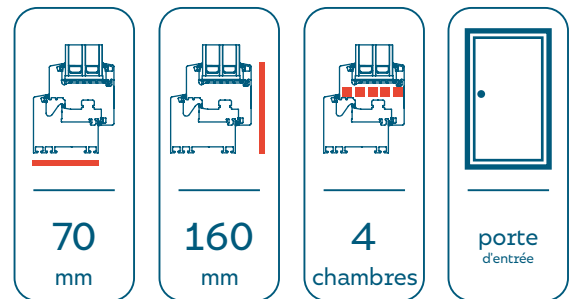
✓	en standard	o	option	x	non disponible
---	-------------	---	--------	---	----------------

*Hauteur de pliage pour cadre standard

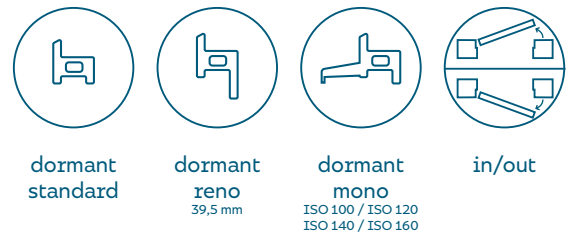
**Disponible uniquement dans la variante de porte technique en configuration de charnière de fenêtre

U_D
1,2
w/m²k

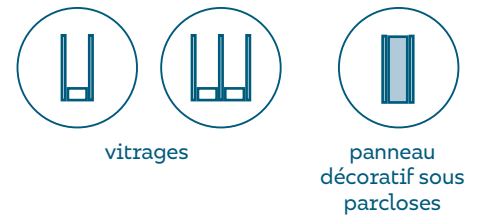
T-COMFORT DOOR



DORMANT - VARIANTES

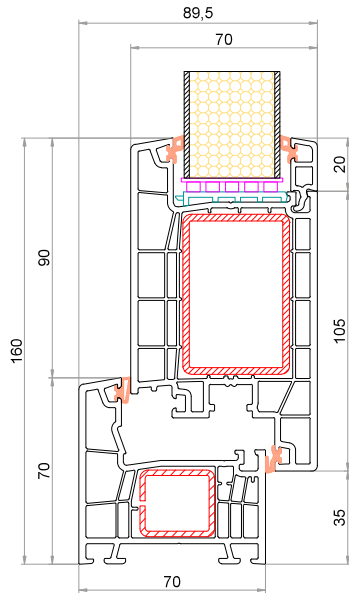


OPTIONS DE REMPLISSAGE

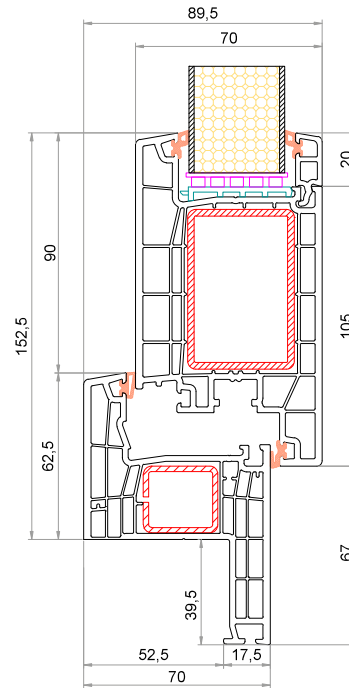


Valeur de performance selon DIN EN ISO 10077-2 pour une porte en PVC de taille 1000 x 2100 avec remplissage lisse

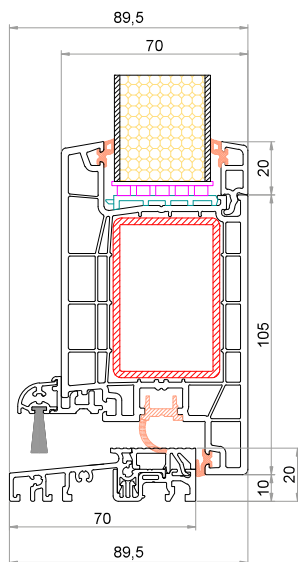
Assemblages T-COMFORT DOOR IN | Porte d'entrée



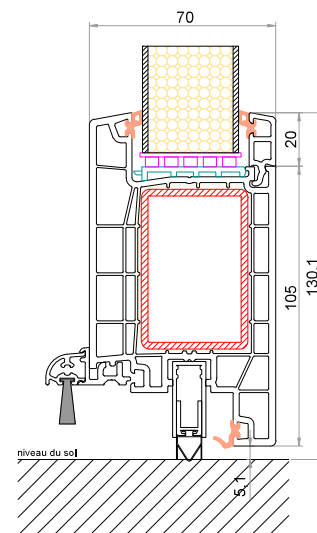
Dormant CK-L052
Ouvrant CK-Z057



Dormant Reno 39,5 mm CK-L053R
Ouvrant CK-Z057

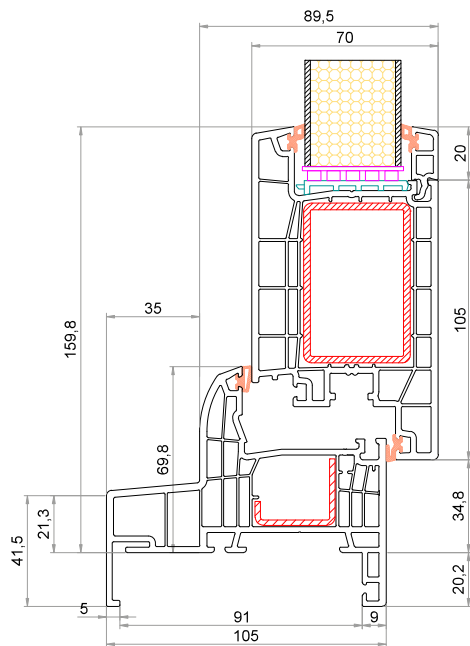


Ouvrant CK-Z057
Seuil bas 6-37852-60-0-1

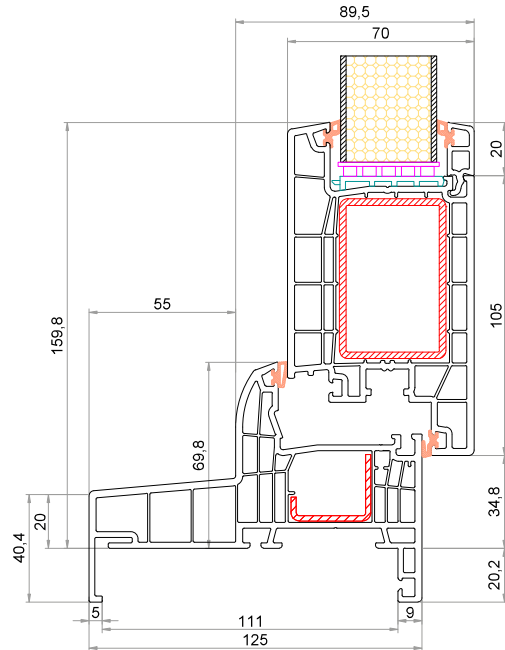


Ouvrant CK-Z057
Seuil tombant (absence de seuil bas)

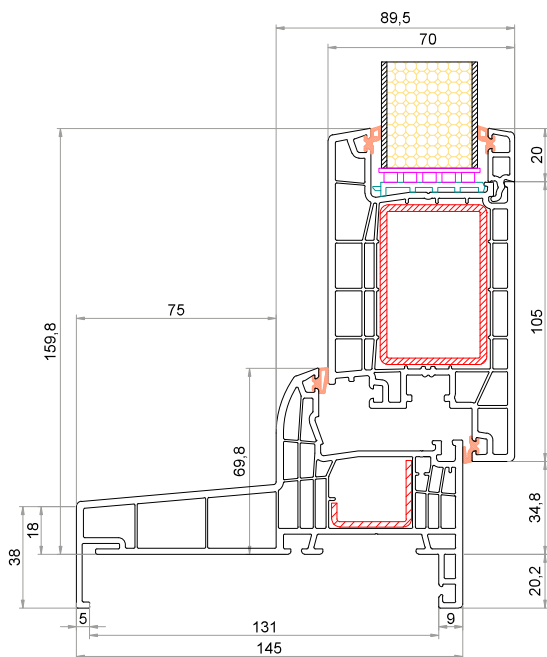
Assemblages T-COMFORT DOOR IN | Porte d'entrée



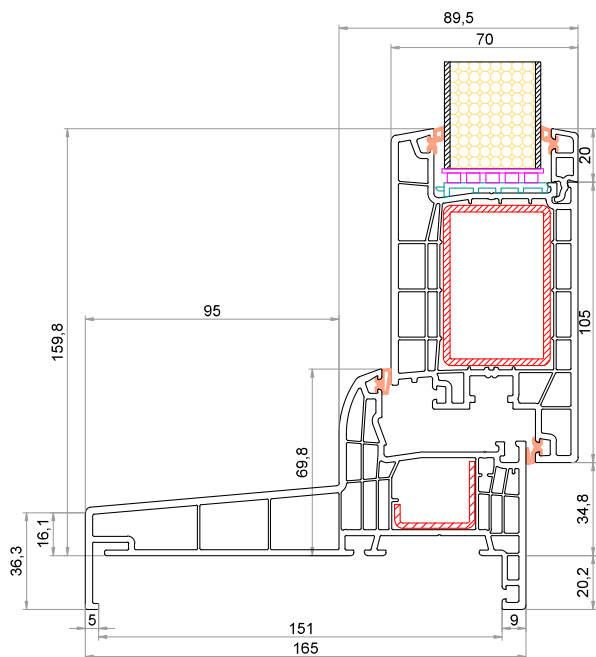
Dormant Monobloc 105 mm CK-L025
Ouvrant CK-Z057



Dormant Monobloc 125 mm CK-L026
Ouvrant CK-Z057

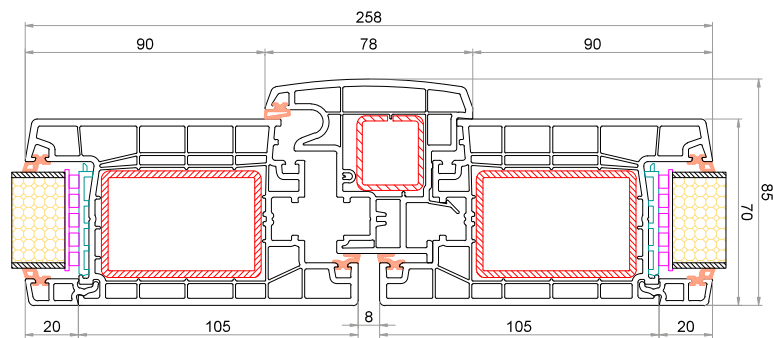


Dormant Monobloc 145 mm CK-L027
Ouvrant CK-Z057

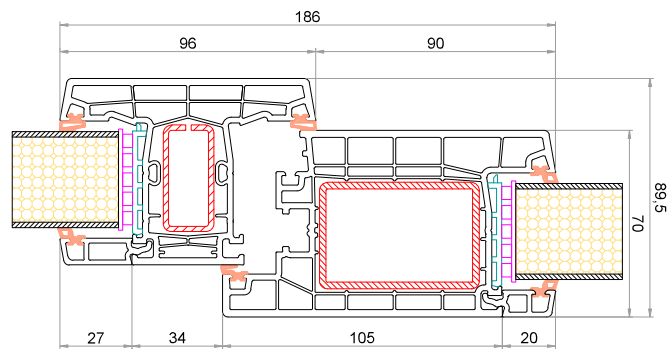


Dormant Monobloc 165 mm CK-L028
Ouvrant CK-Z057

Assemblages T-COMFORT DOOR IN | Porte d'entrée

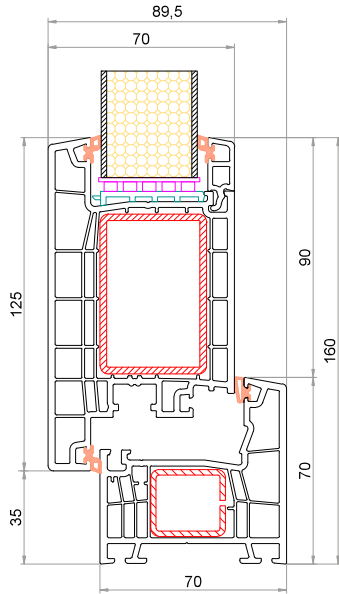


Ouvrant CK-Z057
Meneau mobile 78 mm CK-T045
Ouvrant CK-Z057

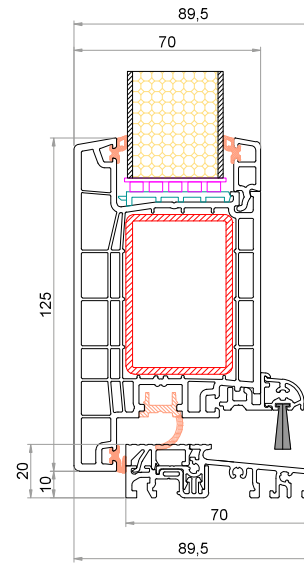


Ouvrant CK-Z057
Meneau fixe 96 mm CK-T050

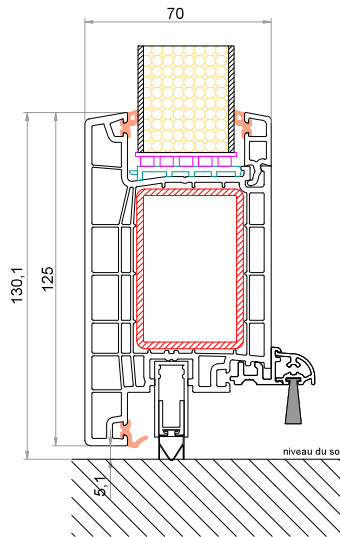
Assemblages T-COMFORT DOOR OUT | Porte d'entrée



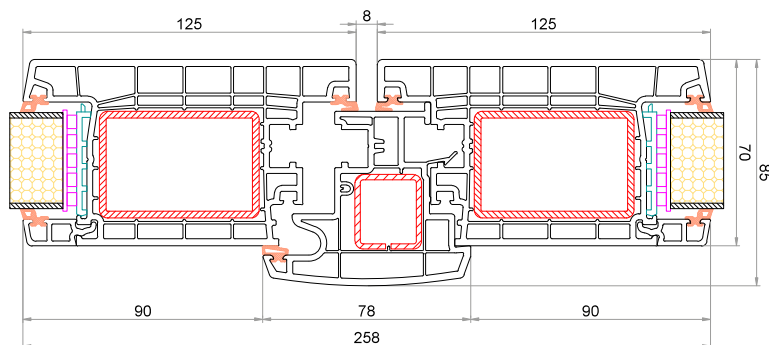
Dormant CK-L052
Ouvrant CK-Z056



Ouvrant CK-Z056
Seuil bas 6-37852-60-0-1



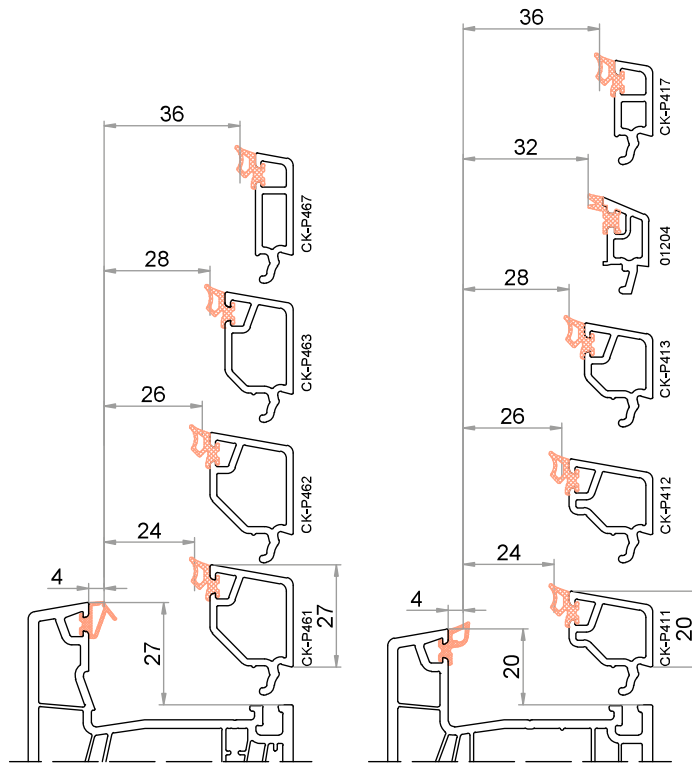
Ouvrant CK-Z056
Seuil tombant (absence de seuil bas)



Ouvrant CK-Z056
Meneau mobile 78 mm CK-T045
Ouvrant CK-Z056

Parcloses pour T-COMFORT DOOR

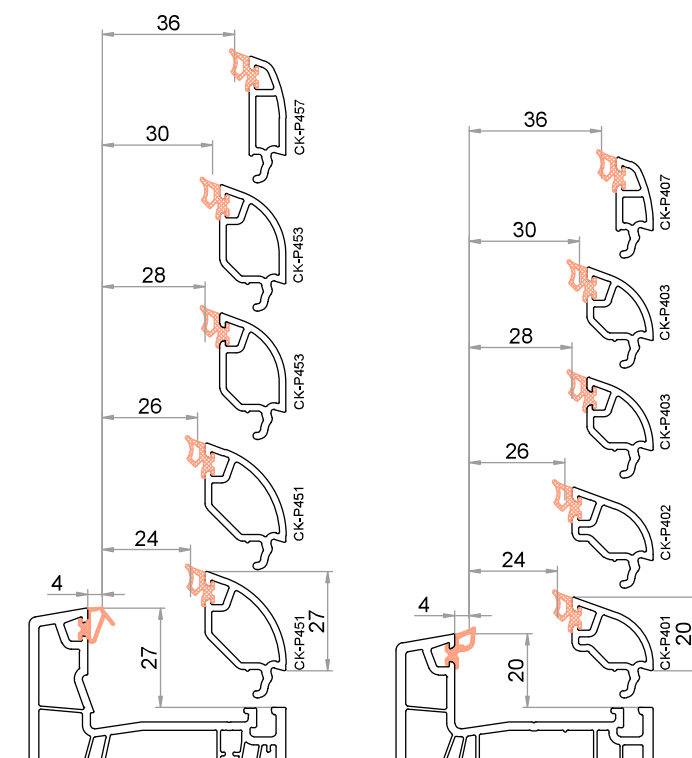
STANDARD



Dormant / Montant
hauteur de la feuillure 27 mm / hauteur de la parclose 27 mm

Ouvrant / Traverse
hauteur de la feuillure 20 mm / hauteur de la parclose 20 mm

OPTIONS

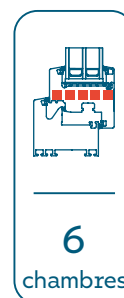
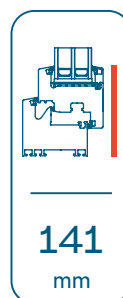
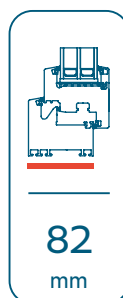


Dormant / Montant
hauteur de la feuillure 27 mm / hauteur de la parclose 27 mm

Ouvrant / Traverse
hauteur de la feuillure 20 mm / hauteur de la parclose 20 mm

U_D
0,88
w/m²k

T-PERFEKT DOOR T-PERFEKT DOOR LIGHT



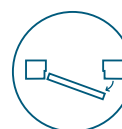
DORMANT - VARIANTES



dormant
standard



dormant
reno
65 mm



in

OPTIONS DE REMPLISSAGE

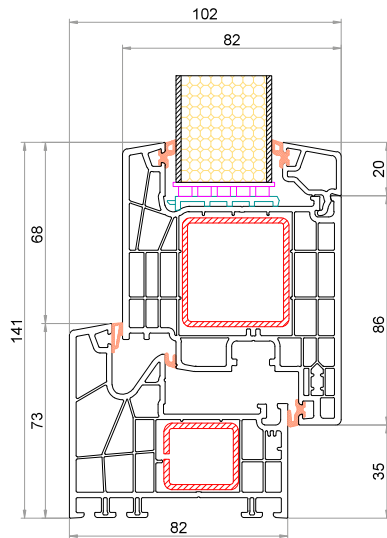


vitrages

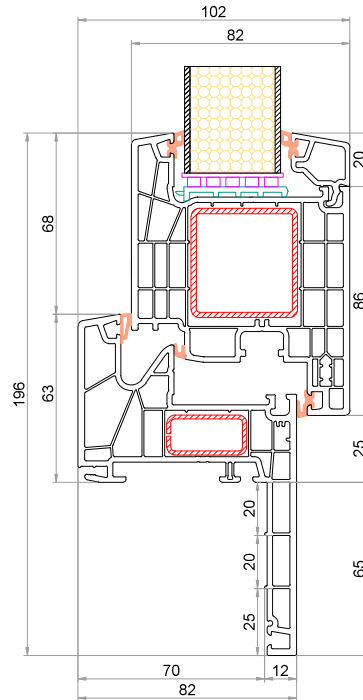


panneau
décoratif sous
parclose

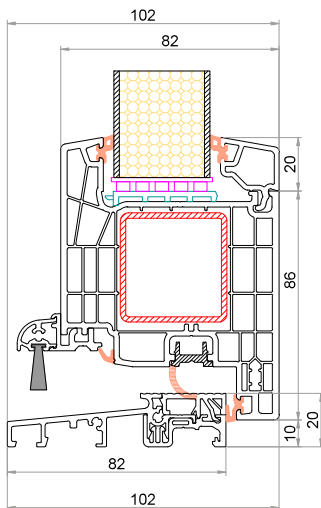
Assemblages T-PERFEKT DOOR IN | Porte d'entrée



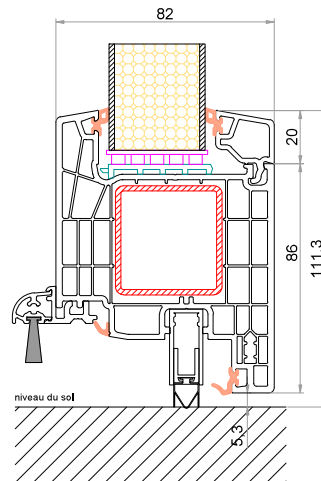
Dormant CK-L0802
Ouvrant CK-Z841



Dormant Reno 65 mm CK-L0865
Ouvrant CK-Z841

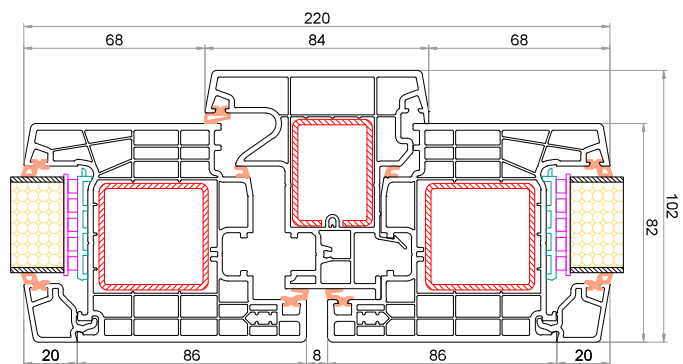


Ouvrant CK-Z841
Seuil bas 6-37479-60-0-1

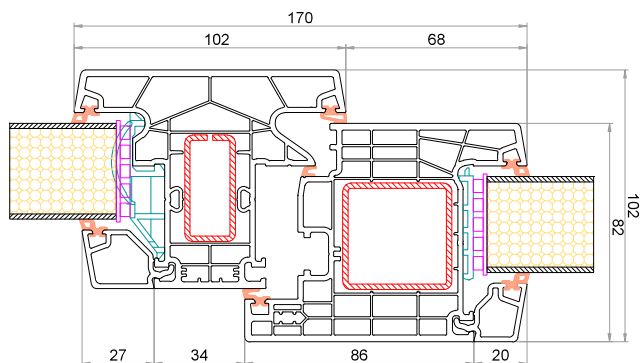


Ouvrant CK-Z841
Seuil tombant (absence de seuil bas)

Assemblages T-PERFEKT DOOR IN | Porte d'entrée

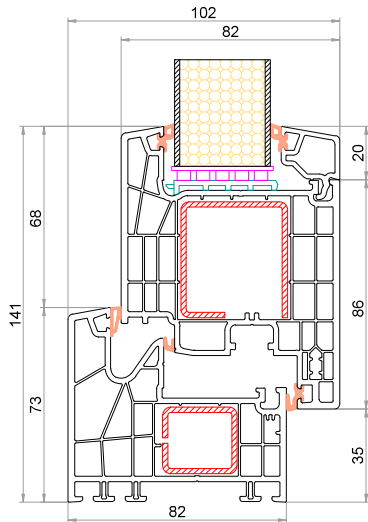


Ouvrant CK-Z841
Meneau mobile 84 mm CK-T884
Ouvrant CK-Z841

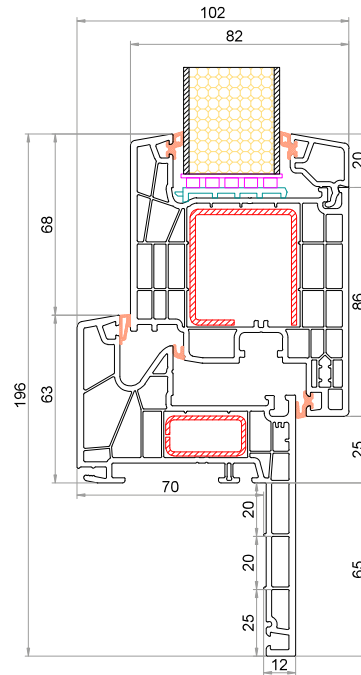


Ouvrant CK-Z841
Meneau fixe 96 mm CK-T803

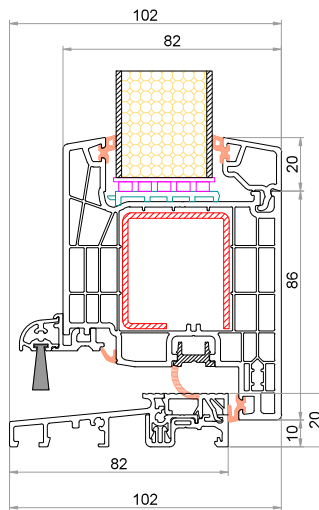
Assemblages T-PERFEKT DOOR LIGHT IN | Porte de service



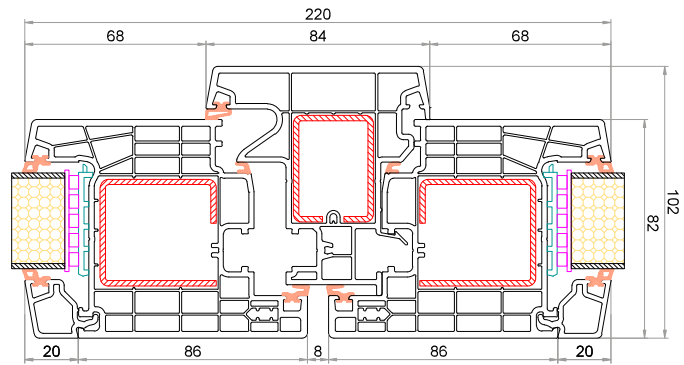
Dormant CK-L0802
Ouvrant CK-Z841



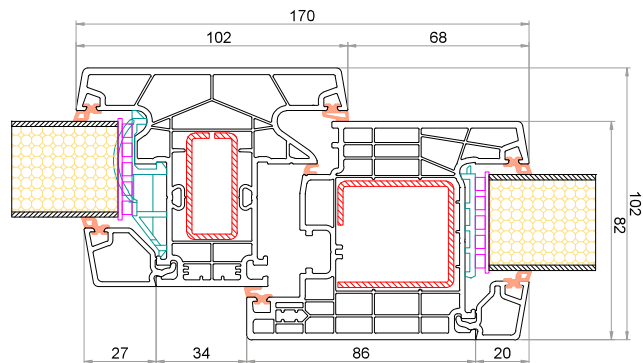
Dormant Reno 65 mm CK-L0865
Ouvrant CK-Z841



Ouvrant CK-Z841
Seuil bas 6-37479-60-0-1



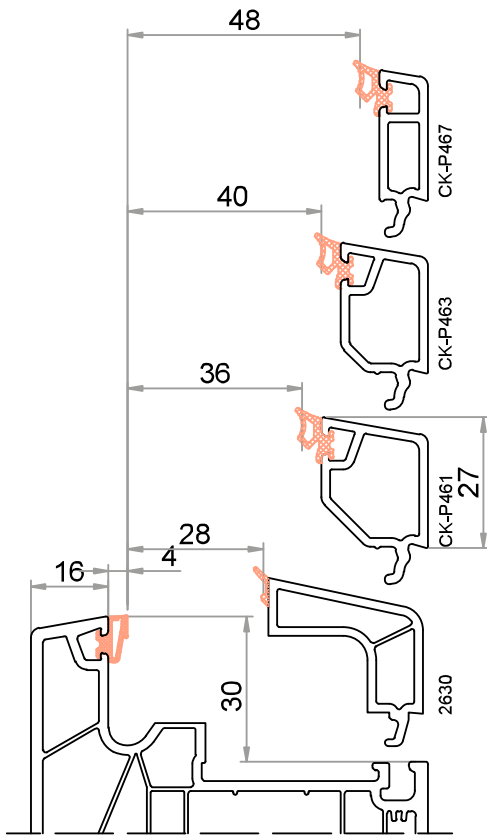
Ouvrant CK-Z841
Meneau mobile 84 mm CK-T884
Ouvrant CK-Z841



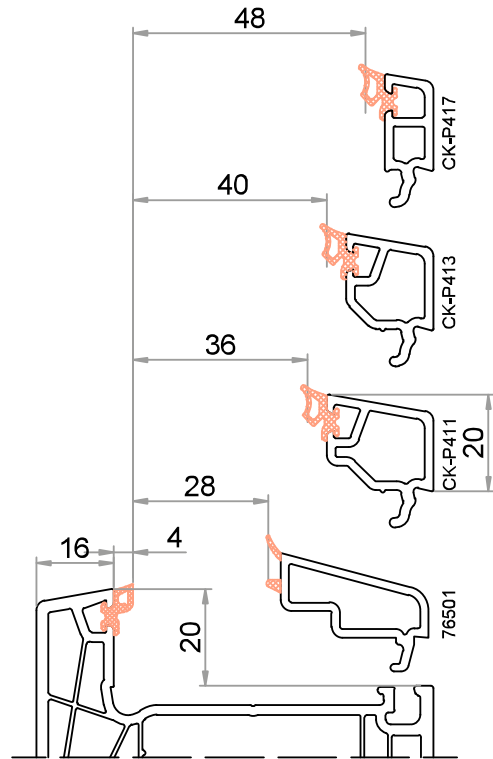
Ouvrant CK-Z841
Meneau fixe 96 mm CK-T803

Parcloses pour T-PERFEKT DOOR / T-PERFEKT DOOR LIGHT

STANDARD

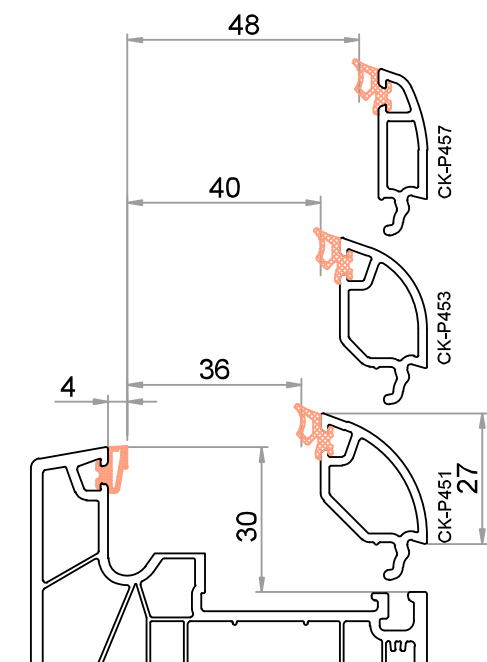


Dormant / Montant
hauteur de la feuillure 27 mm / hauteur de la parclose 27 mm

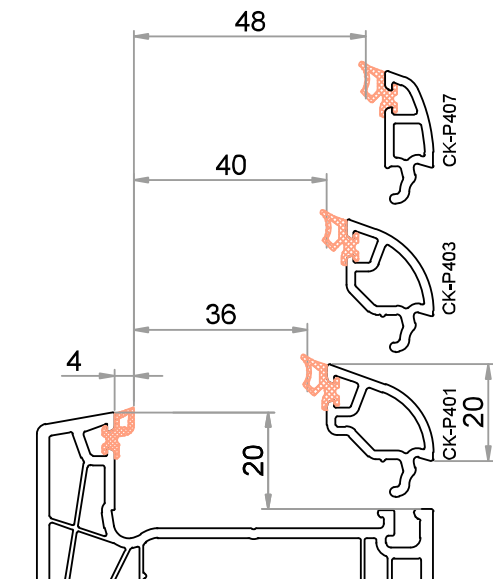


Ouvrant / Traverse
hauteur de la feuillure 20 mm / hauteur de la parclose 20 mm

OPTIONS



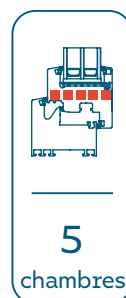
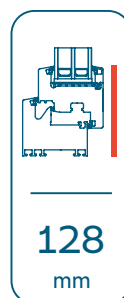
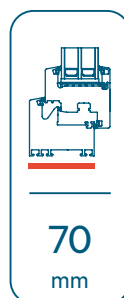
Dormant / Montant
hauteur de la feuillure 27 mm / hauteur de la parclose 27 mm



Ouvrant / Traverse
hauteur de la feuillure 20 mm / hauteur de la parclose 20 mm

U_D
1,0
w/m²k

T-CLASSIC DOOR T-CLASSIC DOOR LIGHT



DORMANT - VARIANTES



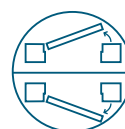
dormant
standard



dormant
reno
30 mm / 52 mm
65 mm



dormant
mono
ISO 100 / ISO 120
ISO 140 / ISO 160



in/out

OPTIONS DE REMPLISSAGE

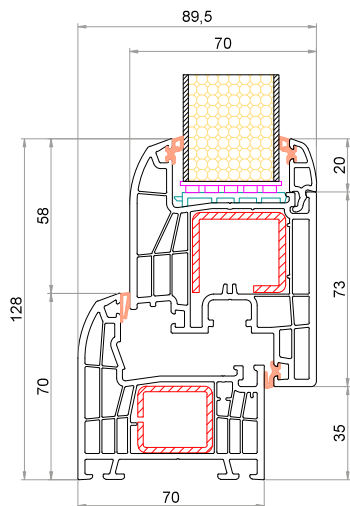


vitrages

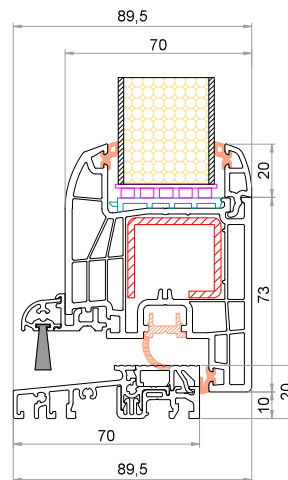


panneau
décoratif sous
parcloles

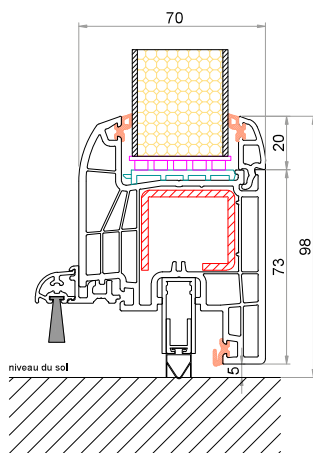
Assemblages T-CLASSIC DOOR IN | Porte d'entrée



Dormant CK-L001
Ouvrant CK-Z041

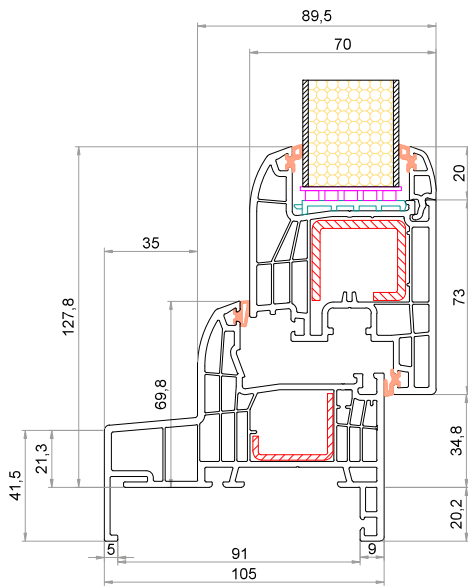


Ouvrant CK-Z041
Seuil bas 6-37852-60-0-1

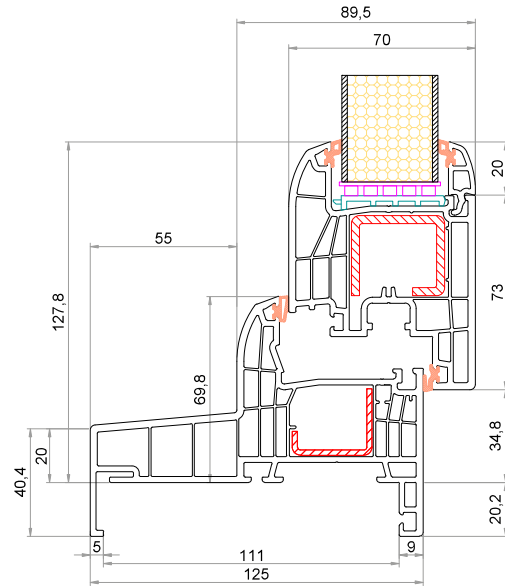


Ouvrant CK-Z041
Seuil tombant (absence de seuil bas)

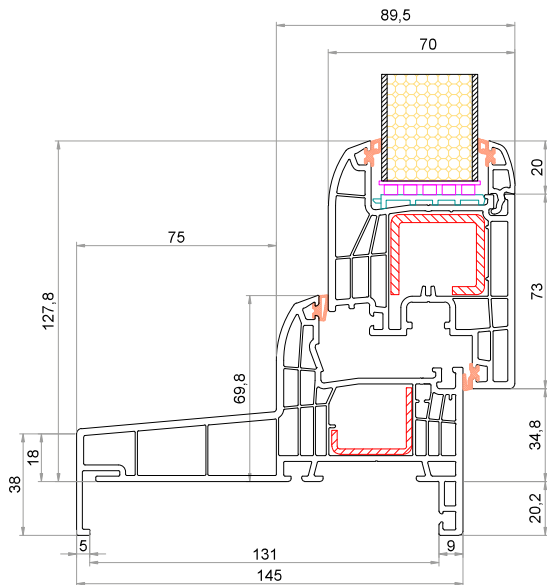
Assemblages T-CLASSIC DOOR IN | Porte d'entrée



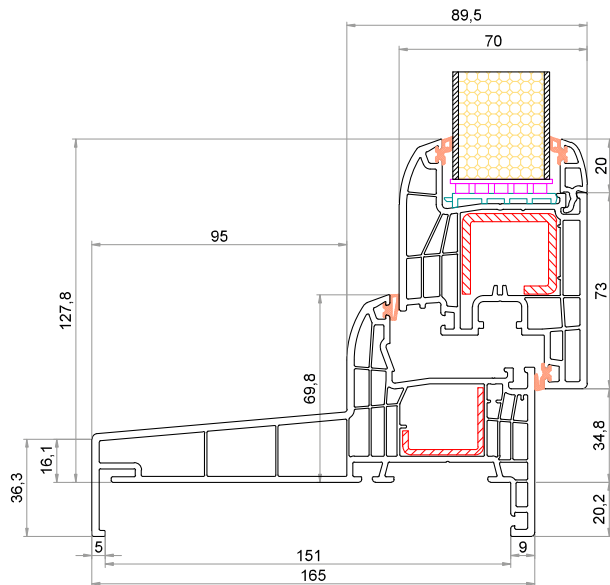
Dormant Monobloc 105 mm CK-L025
Ouvrant CK-Z041



Dormant Monobloc 125 mm CK-L026
Ouvrant CK-Z041

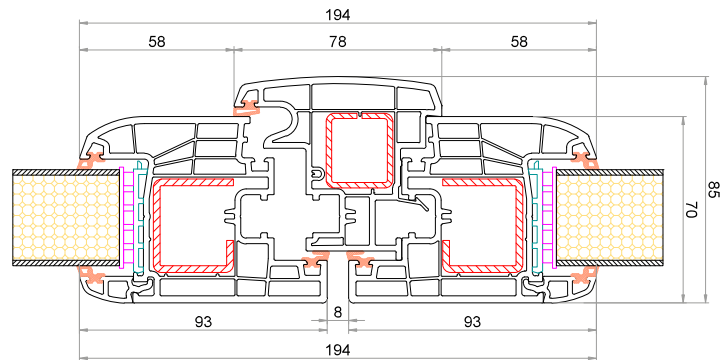


Dormant Monobloc 145 mm CK-L027
Ouvrant CK-Z041

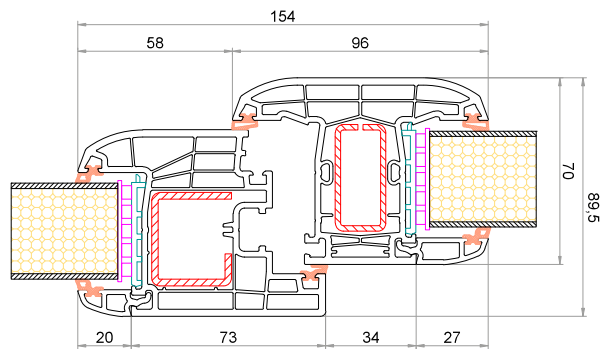


Dormant Monobloc 165 mm CK-L028
Ouvrant CK-Z041

Assemblages T-CLASSIC DOOR IN | Porte d'entrée

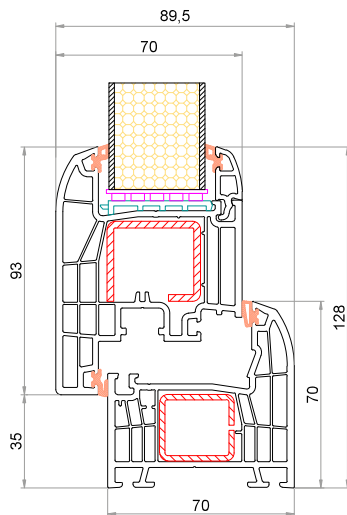


Ouvrant CK-Z041
Meneau mobile 78 mm CK-T045
Ouvrant CK-Z041

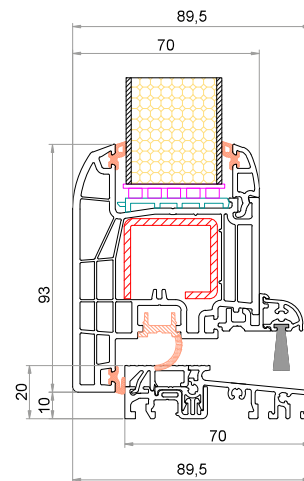


Ouvrant CK-Z041
Meneau fixe 96 mm CK-T004

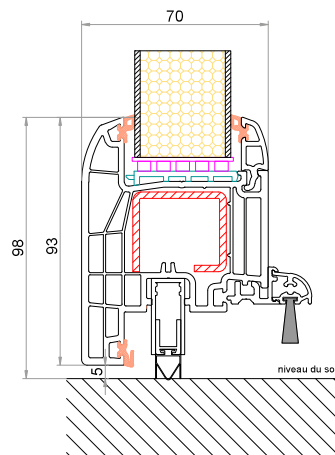
Assemblages T-CLASSIC DOOR OUT | Porte d'entrée



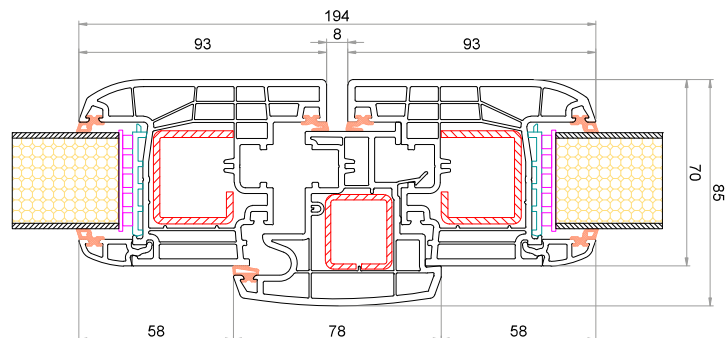
Dormant CK-L001
Ouvrant CK-Z040



Ouvrant CK-Z040
Seuil bas 6-37852-60-0-1

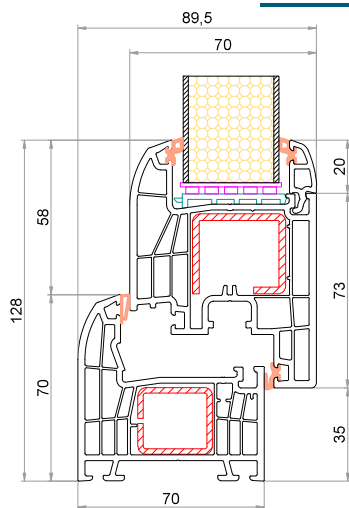


Ouvrant CK-Z040
Seuil tombant (absence de seuil bas)

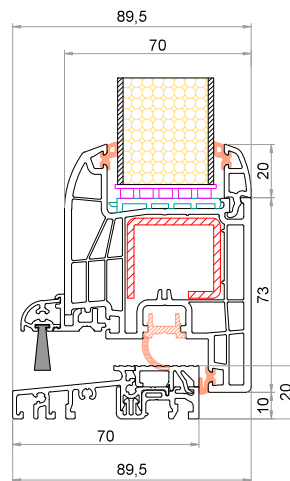


Ouvrant CK-Z040
Meneau mobile 78 mm CK-T045
Ouvrant CK-Z040

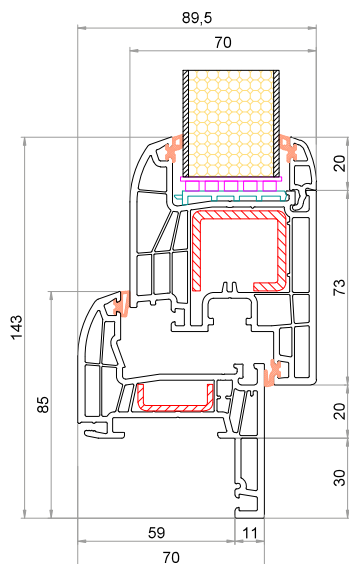
Assemblages T-CLASSIC DOOR LIGHT IN | Porte de service



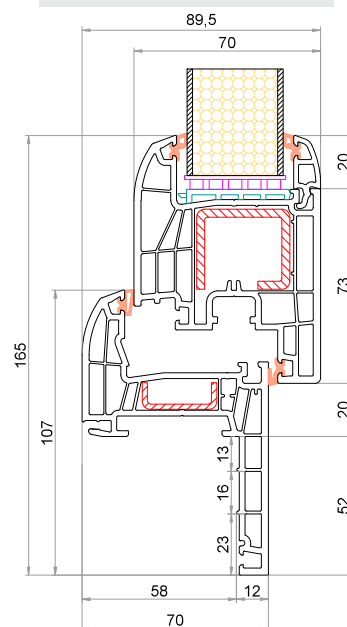
Dormant CK-L001
Ouvrant CK-Z041



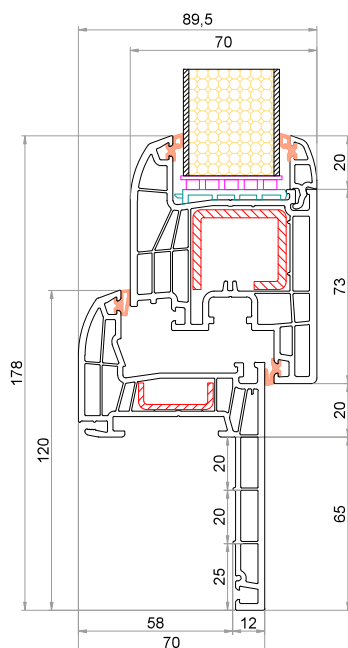
Ouvrant CK-Z041
Seuil bas 6-37852-60-0-1



Dormant Reno 30 mm CK-L031
Ouvrant CK-Z041

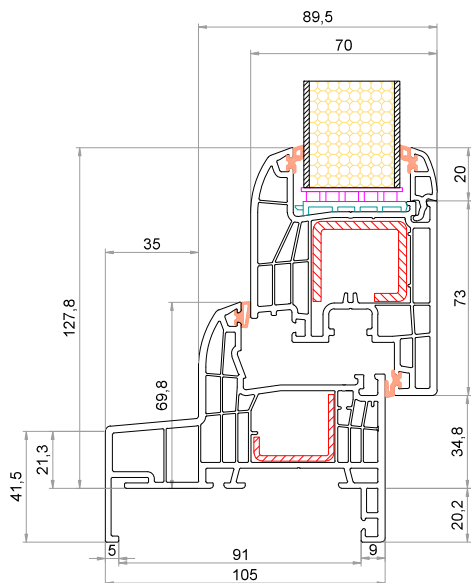


Dormant Reno 52 mm CK-L029
Ouvrant CK-Z041

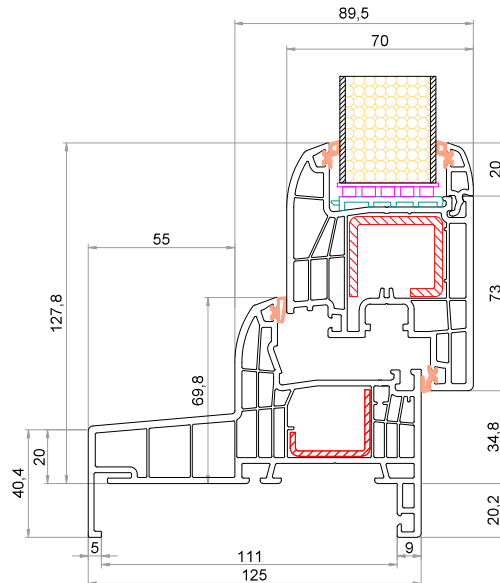


Dormant Reno 65 mm CK-L065
Ouvrant CK-Z041

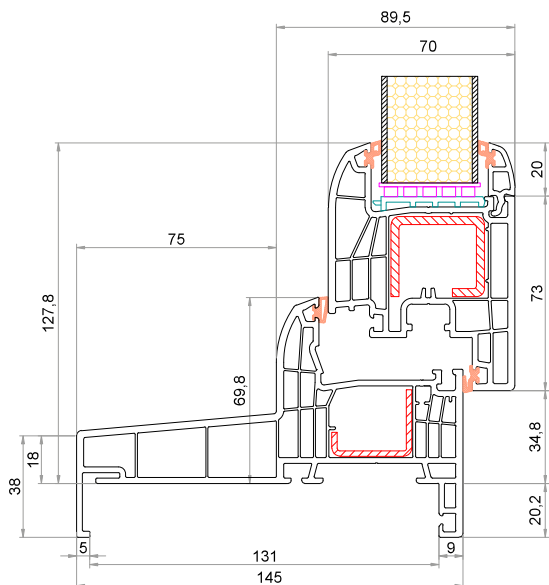
Assemblages T-CLASSIC DOOR LIGHT IN | Porte de service



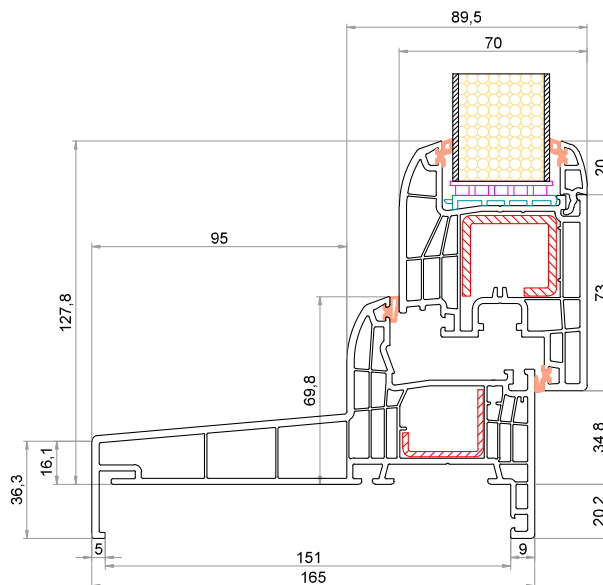
Dormant Monobloc 105 mm CK-L025
Ouvrant CK-Z041



Dormant Monobloc 125 mm CK-L026
Ouvrant CK-Z041

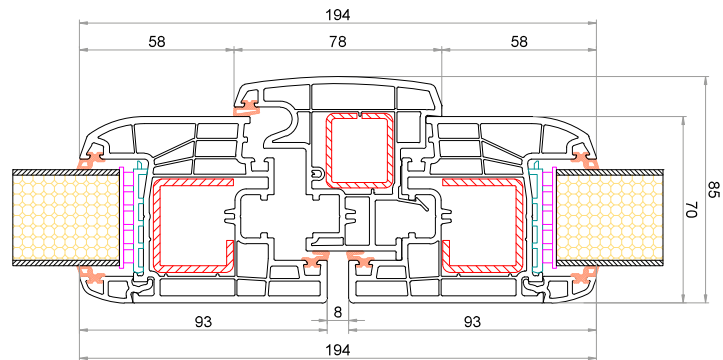


Dormant Monobloc 145 mm CK-L027
Ouvrant CK-Z041

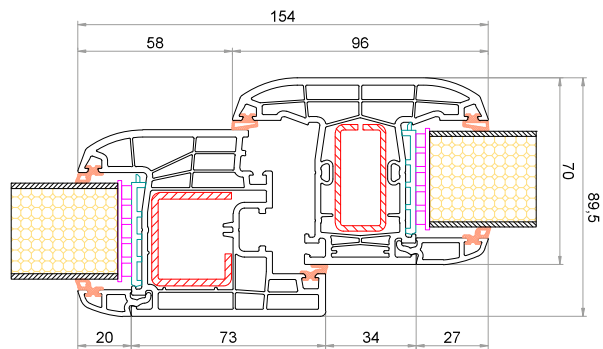


Dormant Monobloc 165 mm CK-L028
Ouvrant CK-Z041

Assemblages T-CLASSIC DOOR LIGHT IN | Porte de service

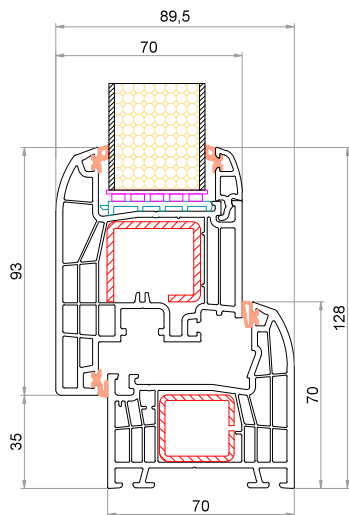


Ouvrant CK-Z041
Meneau mobile 78 mm CK-T045
Ouvrant CK-Z041

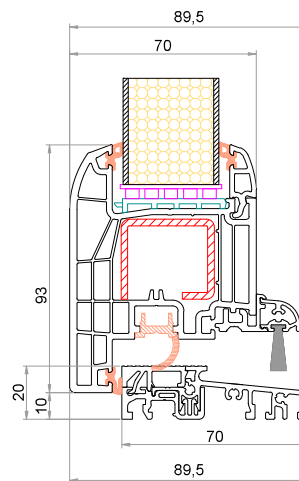


Ouvrant CK-Z041
Meneau fixe 96 mm CK-T004

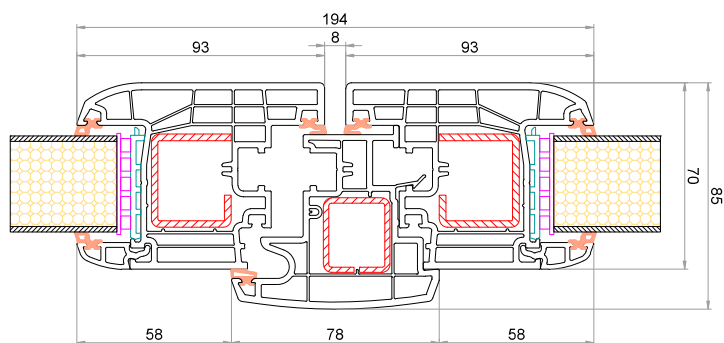
Assemblages T-CLASSIC DOOR LIGHT OUT | Porte de service



Dormant CK-L001
Ouvrant CK-Z040



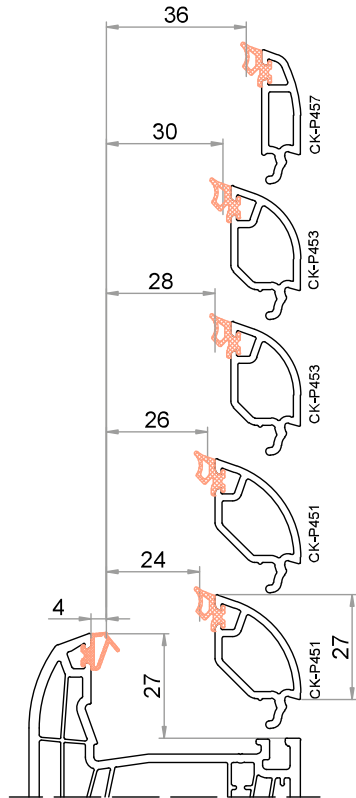
Ouvrant CK-Z040
Seuil bas 6-37852-60-0-1



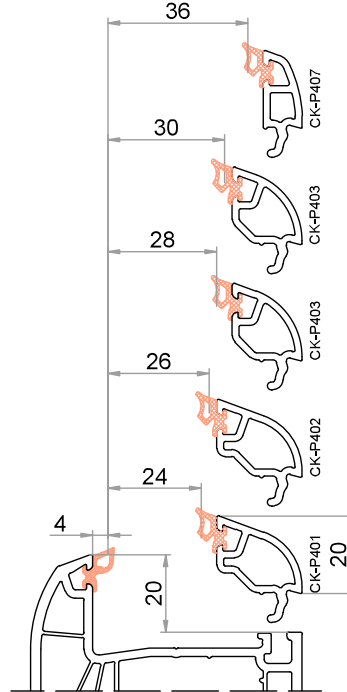
Ouvrant CK-Z040
Meneau mobile 78 mm CK-T045
Ouvrant CK-Z040

Parcloses pour T-CLASSIC DOOR / T-CLASSIC DOOR LIGHT

STANDARD

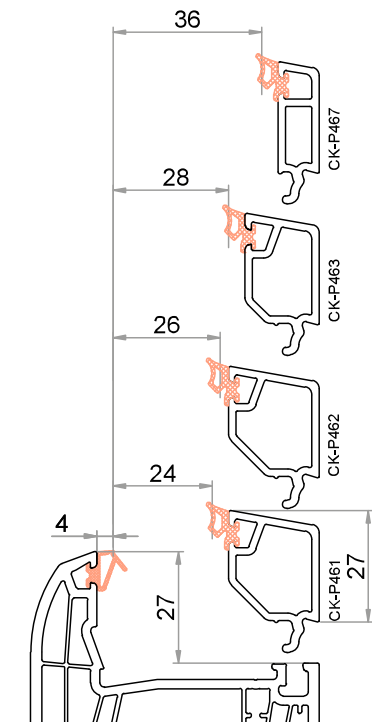


Dormant / Montant
hauteur de la feuillure 27 mm / hauteur de la parclose 27 mm

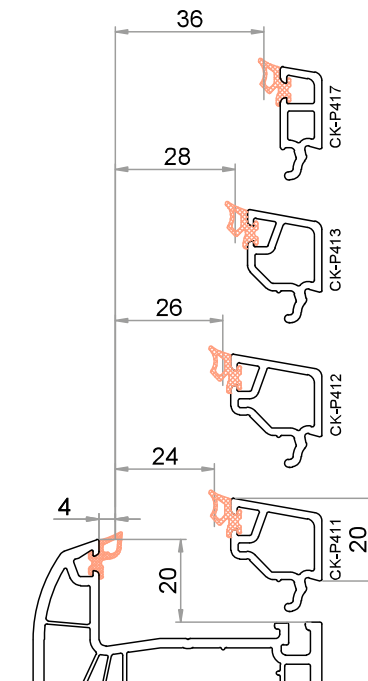


Ouvrant / Traverse
hauteur de la feuillure 20 mm / hauteur de la parclose 20 mm

OPTIONS

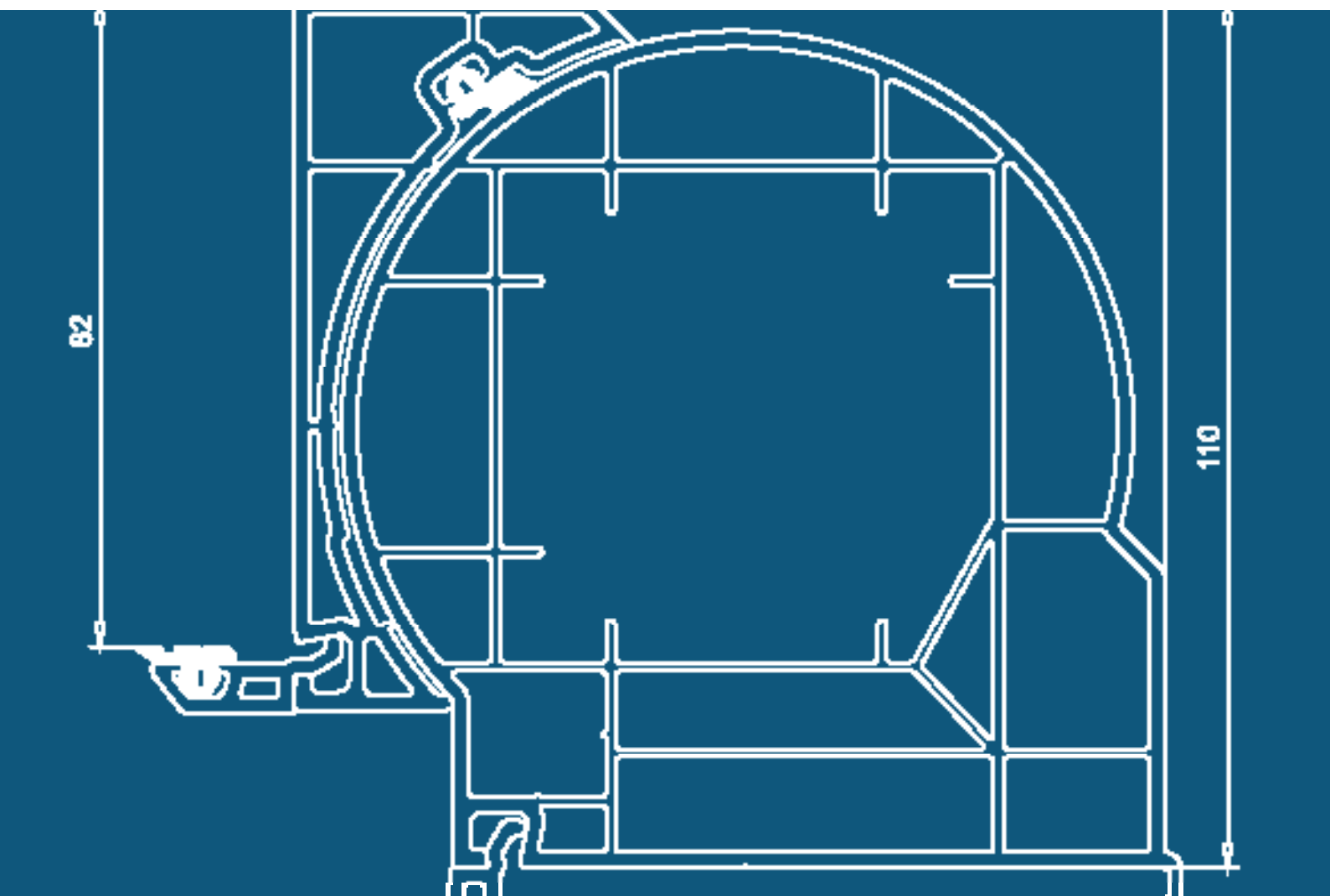


Dormant / Montant
hauteur de la feuillure 27 mm / hauteur de la parclose 27 mm



Ouvrant / Traverse
hauteur de la feuillure 20 mm / hauteur de la parclose 20 mm

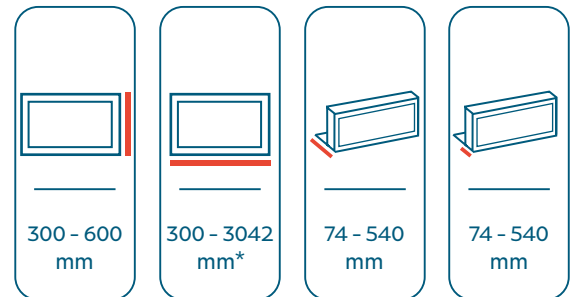
PROFILS SUPPLÉMENTAIRES





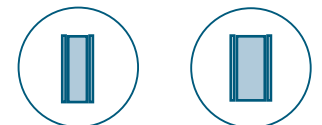
USB
0,6
w/m²k

CACHE-VOLET ET CELINO



*des largeurs de cassette supérieures à 3042 mm sont possibles, sous réserve d'une consultation préalable avec le service technique.

VARIANTES DU PANNEAU FRONTAL



panneau 24 mm panneau 36 mm

PARAMÈTRES THERMIQUES

USB
0,67
w/m²k

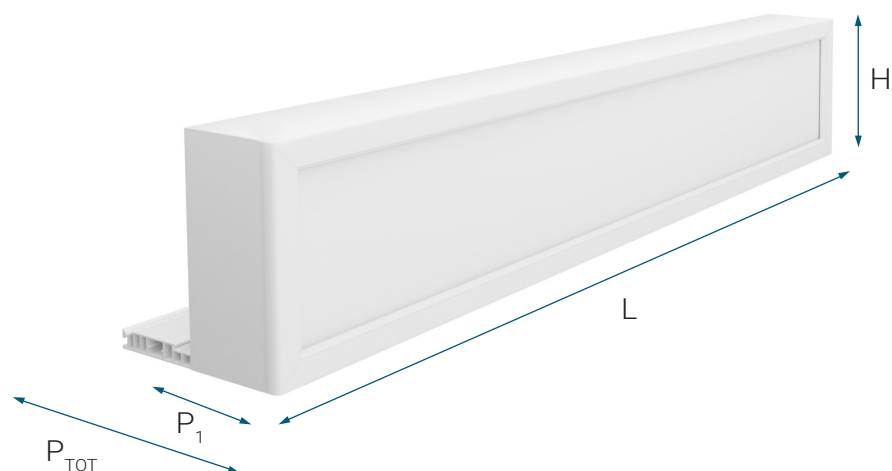
Cache-volet avec panneau frontal de 24 mm

USB
0,6
w/m²k

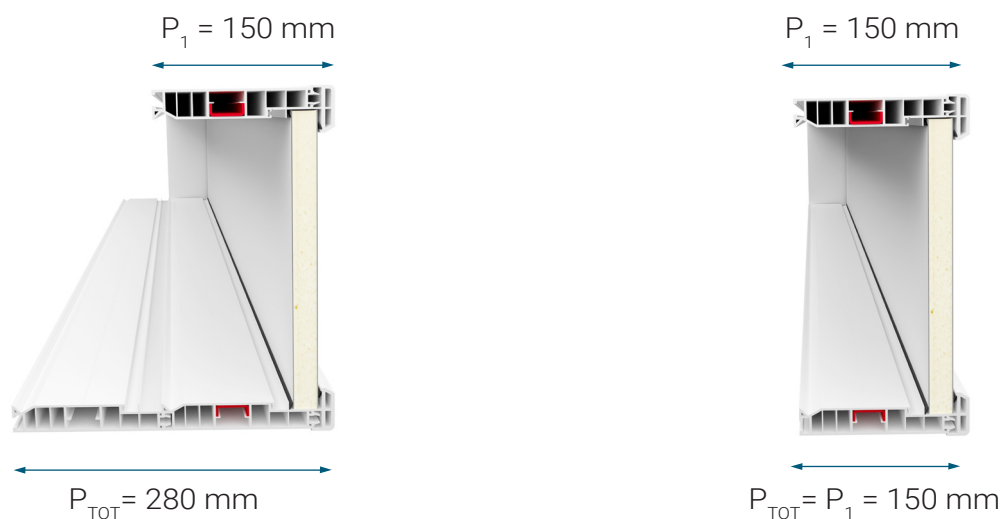
Cache-volet avec panneau frontal de 36 mm

Cache-Volet

Dimensions du cache



Dimensions standard du cache



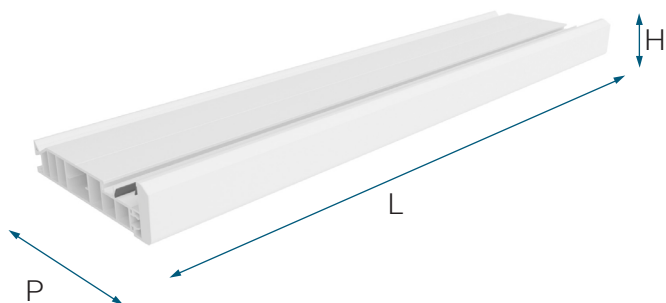
Pour une adaptation optimale, il est possible d'ajuster les dimensions du caisson, en tenant compte des limites présentées ci-dessous:

POSSIBILITÉS	PANNEAU FRONTAL 24 MM		PANNEAU FRONTAL 36 MM	
	MINIMUM [MM]	MAXIMUM [MM]	MINIMUM [MM]	MAXIMUM [MM]
hauteur H	300	600	300	600
largeur L	300	3042*	300	3042*
profondeur P _{TOT}	74	540	105	540
profondeur P ₁	74	540	105	540

*des largeurs de cassette supérieures à 3042 mm sont possibles, sous réserve d'une consultation préalable avec le service technique.

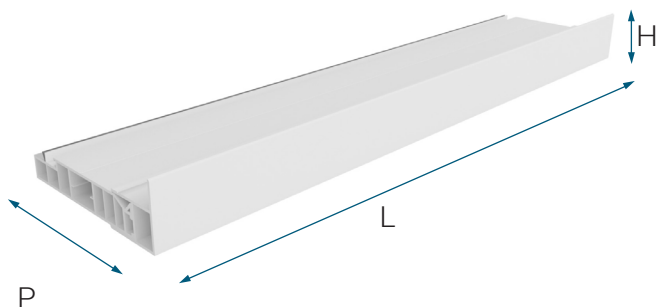
Dimensions de celino

celino variante 1



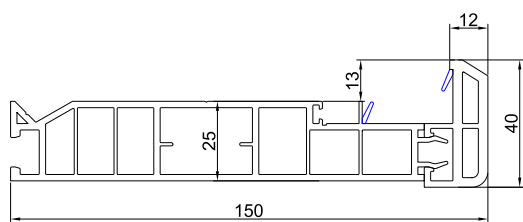
POSSIBILITÉS	MINIMUM [MM]	MAXIMUM [MM]
hauteur H	dimension fixe: 40	
largeur L	100	6000
profondeur P	41	540

celino variante 2

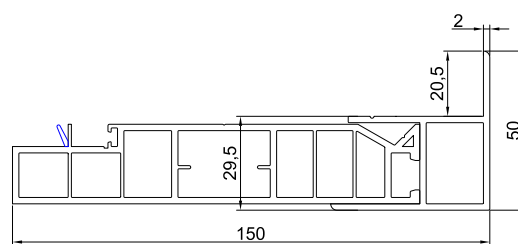


POSSIBILITÉS	MINIMUM [MM]	MAXIMUM [MM]
hauteur H	dimension fixe: 50	
largeur L	100	6000
profondeur P	69	542

Coupes transversales de celino

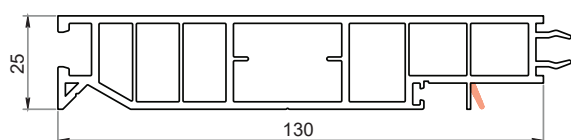


variante 1

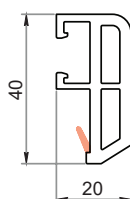


variante 2

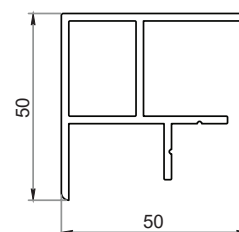
Coupes transversales des éléments



Boîtier CK-E303

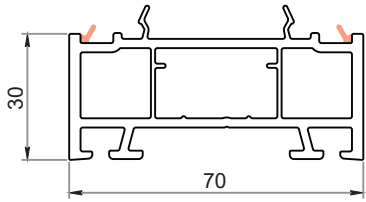


Clips CK-E305

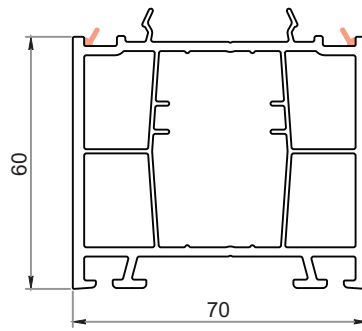


Equerre de fixation CK-E304

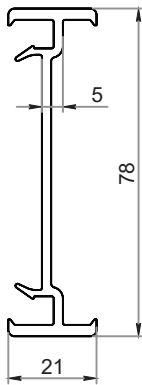
Profils supplémentaires | Système 70 mm



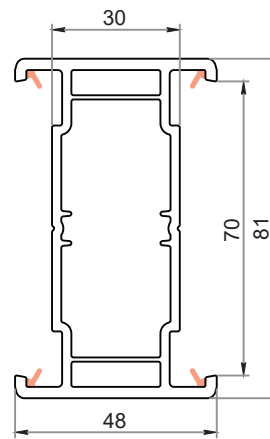
Élargisseur 30 mm CK-E081



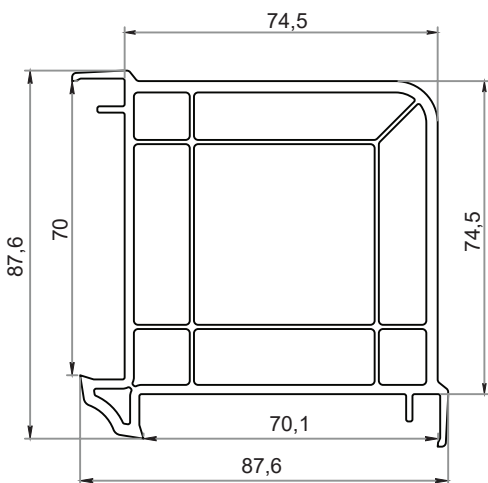
Élargisseur 60 mm CK-E082



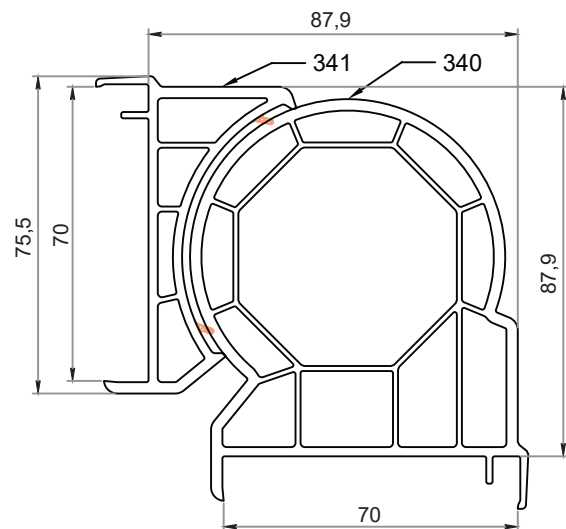
Profil de jonction H 5 mm 350



Profil de jonction 30 mm CK-E080

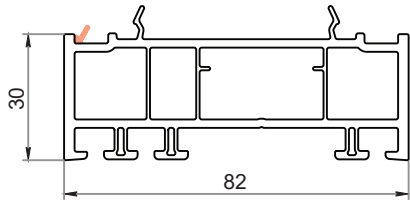


Profil de jonction 90° 355

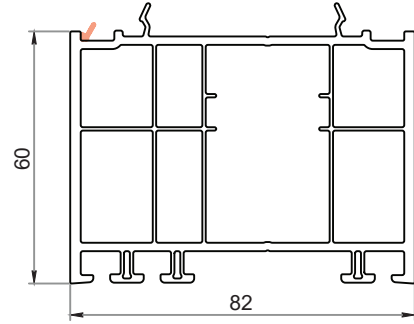


Profil de jonction tubulaire 340 + 341

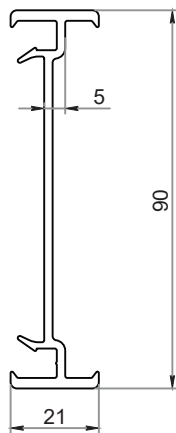
Profils supplémentaires | Système 82 mm



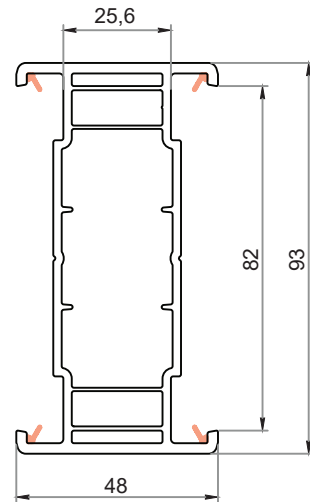
Élargisseur 30 mm CK-E881



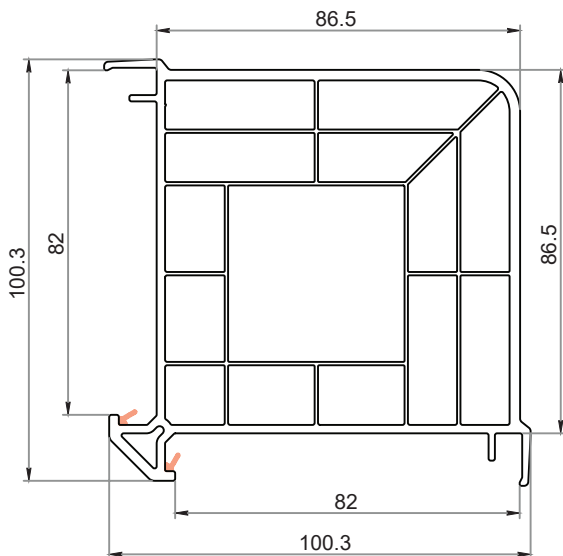
Élargisseur 60 mm CK-E882



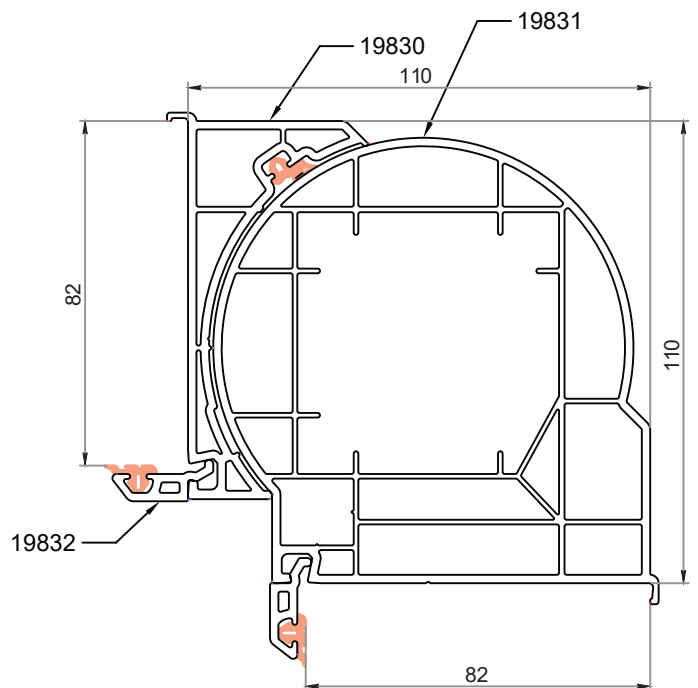
Profil de jonction 5 mm CK-E805



Profil de jonction 30 mm CK-E880

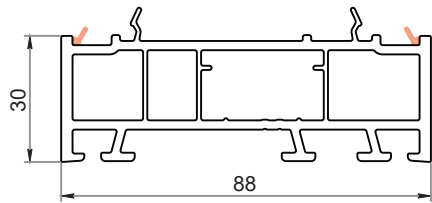


Profil de jonction 90° CK-E890

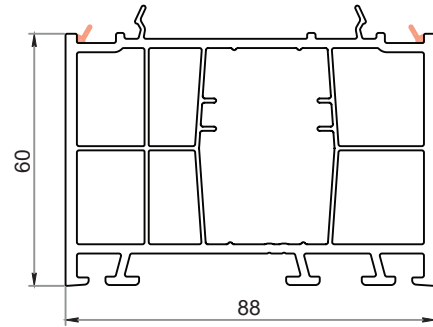


Profil de jonction tubulaire 19830 + 19831 + 19832

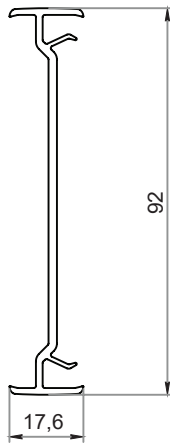
Profils supplémentaires | Système 88 mm



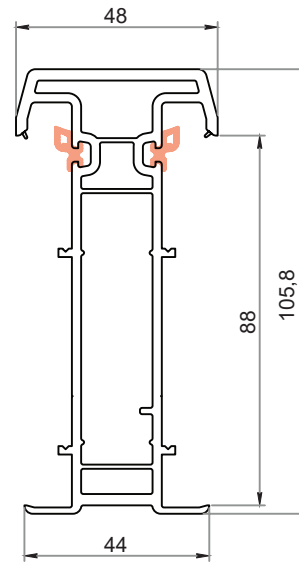
Élargisseur 30 mm CK-E105



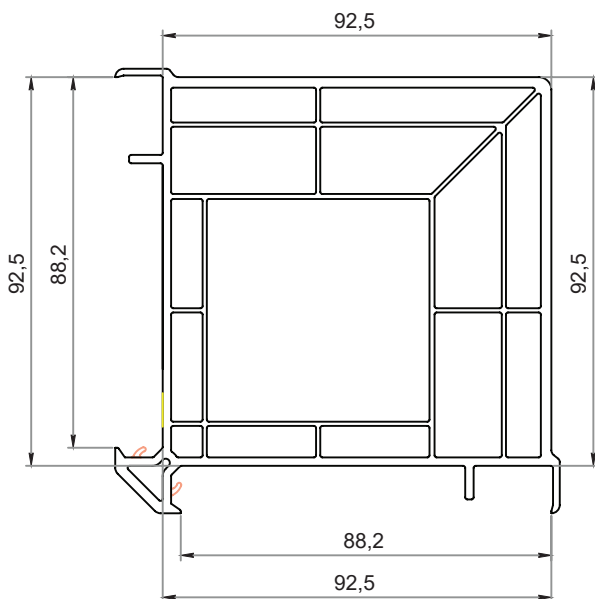
Élargisseur 60 mm CK-E106



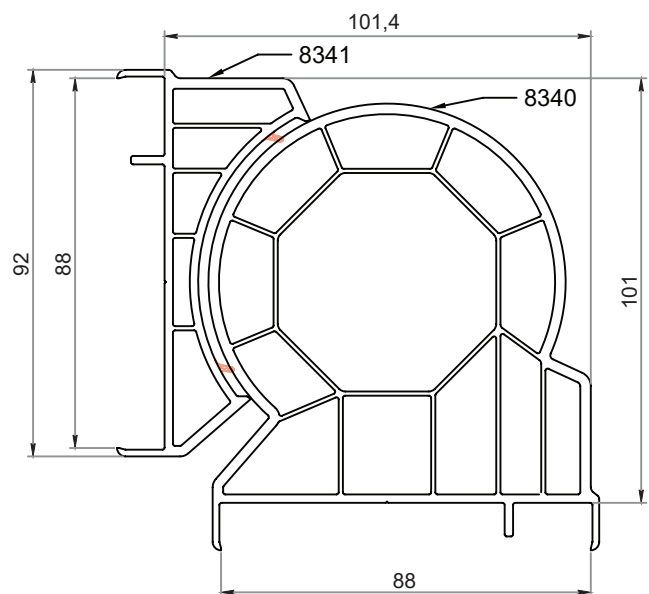
Profil de jonction 5 mm 8350



Profil de jonction 28 mm 88605

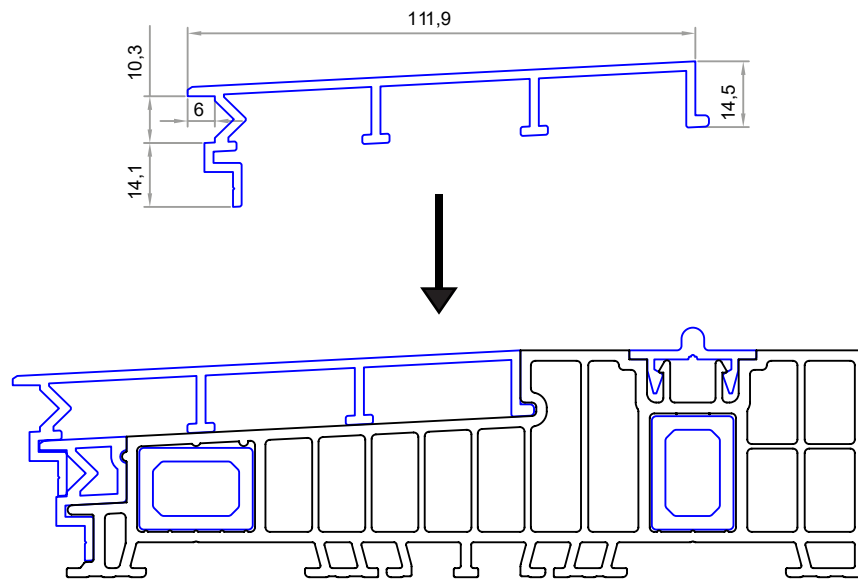


Profil de jonction 90° 8355

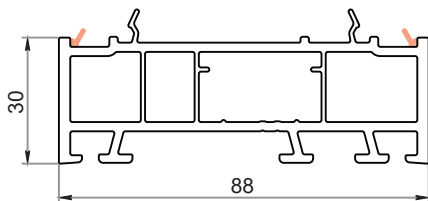


Profil de jonction tubulaire 8340 + 8341

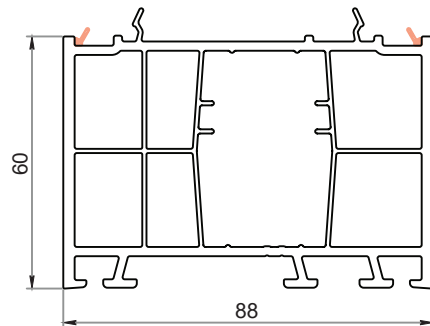
Profils supplémentaires | T-SLIDE HST



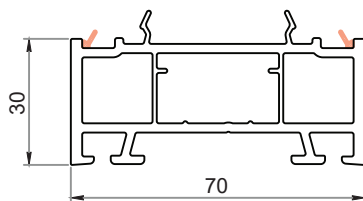
HST seuil 50 mm / Adaptateur
CK-ALHS003



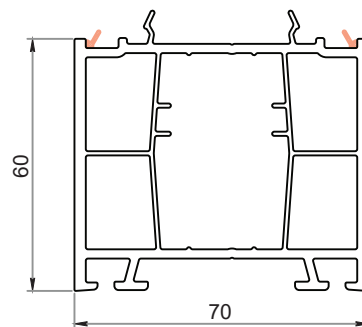
Élargisseur 30 mm CK-E105



Élargisseur 60 mm CK-E106

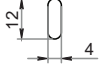


Élargisseur 30 mm CK-E081

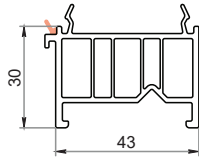


Élargisseur 60 mm CK-E082

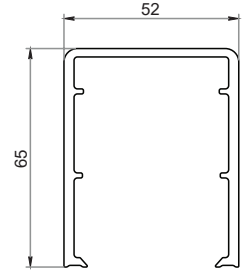
Autres profils supplémentaires



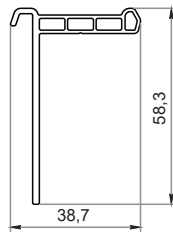
Profil de jonction
1248 + 1248



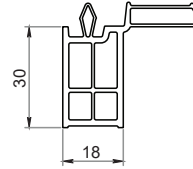
Profil pour pièce d'appui 30 mm
CK-E100



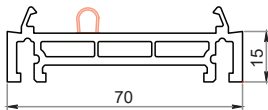
Cache 154



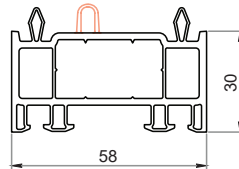
Profil Flench CK-E066



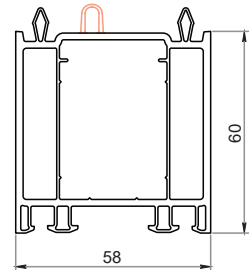
Élargisseur 30 mm 346



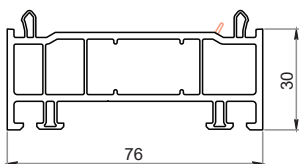
Élargisseur 15 mm 0204



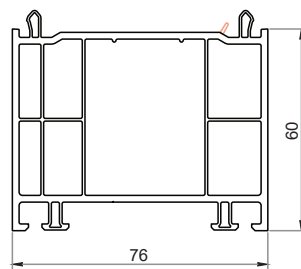
Élargisseur 30 mm 144



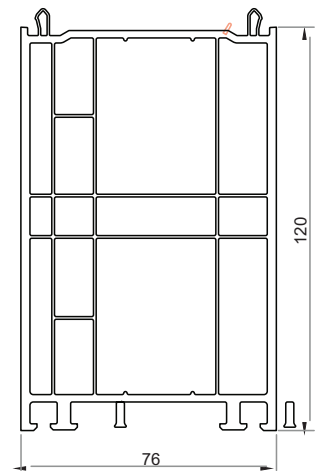
Élargisseur 60 mm 546



Élargisseur 30 mm 76701



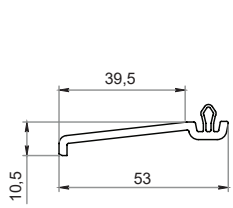
Élargisseur 60 mm 76702



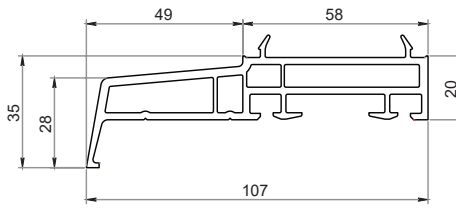
Élargisseur 120 mm 76703

Autres profils supplémentaires

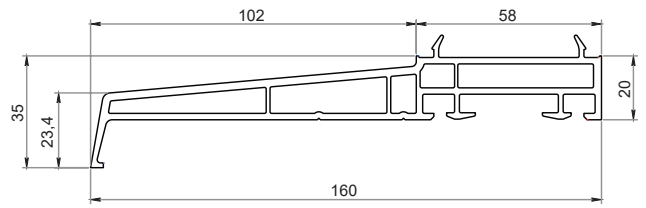
Pièces d'appui | Système 70 / 82 / 88 mm



Pièce d'appui 39.5 mm 76759

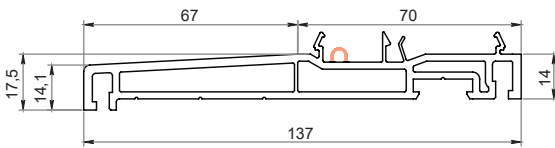


Pièce d'appui 49 mm FB49

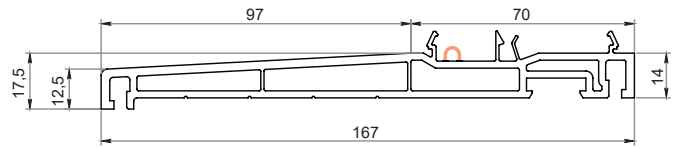


Pièce d'appui 102 mm FB102

Pièces d'appui | Système 70 / 82 mm

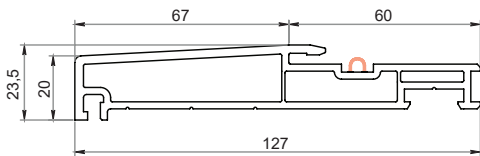


Pièce d'appui 67 mm 6134

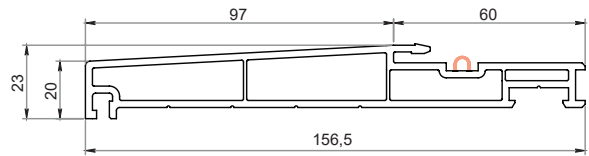


Pièce d'appui 97 mm 6135

Pièces d'appui | Système 70 / 82 mm Reno

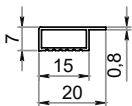


Pièce d'appui 67 mm 6136

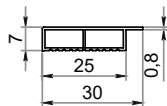


Pièce d'appui 97 mm 6137

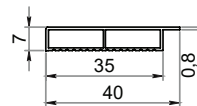
Plats avec chambres



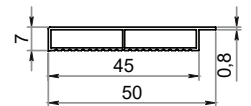
Plat avec chambres 20x7 mm
KAF 2007



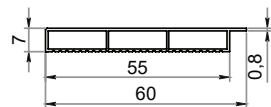
Plat avec chambres 30x7 mm
KAF 3007



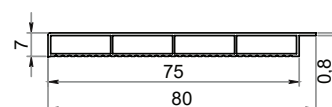
Plat avec chambres 40x7 mm
KAF 4007



Plat avec chambres 50x7 mm
KAF 5007

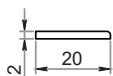


Plat avec chambres 60x7 mm
KAF 6007

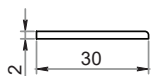


Plat avec chambres 80x7 mm
KAF 8007

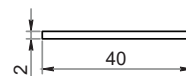
Plats de finition



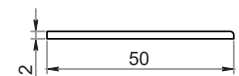
Plat de finition 20 mm PL 2020



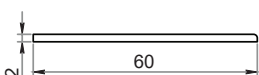
Plat de finition 30 mm PL 3020



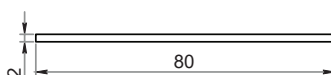
Plat de finition 40 mm PL 4020



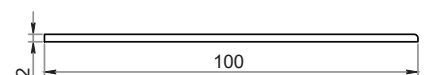
Plat de finition 50 mm PL 5020



Plat de finition 60 mm PL 6020



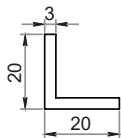
Plat de finition 80 mm PL 8020



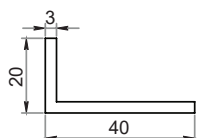
Plat de finition 100 mm PL 10020

Autres profils supplémentaires

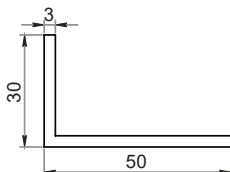
Cornières



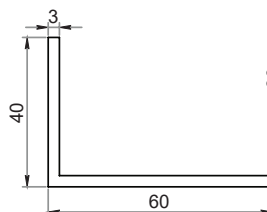
Cornière 20x20 mm
30C2020



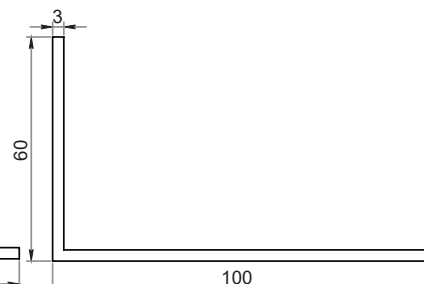
Cornière 20x40 mm
30C2040



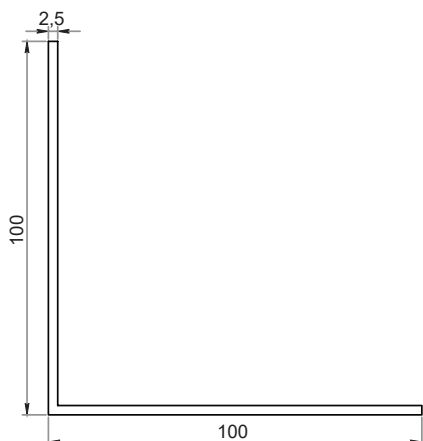
Cornière 30x50 mm
30C3050



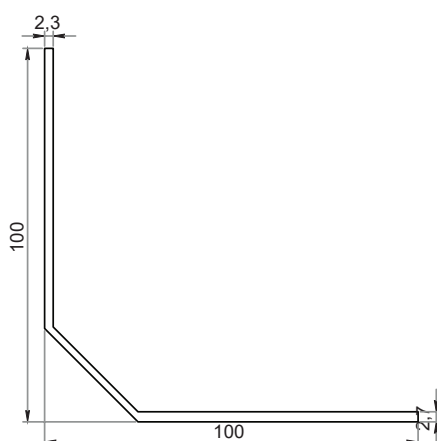
Cornière 40x60 mm
30C4060



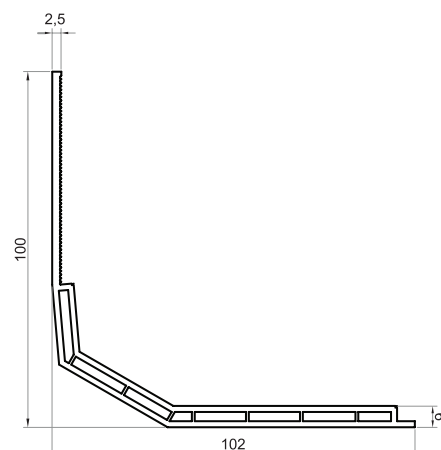
Cornière 60x100 mm
30C60100



Cornière 100x100 mm
25CR100100

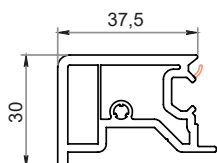


Cornière à pan coupé
75x25x75 mm C752575

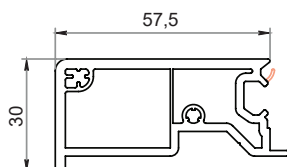


Cornière avec chambres à pan coupé
100x100 mm PA10010025

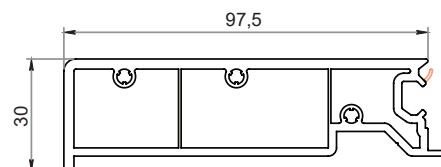
Tapées



Tapée 37.5 mm 27TA3730

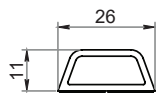


Tapée 57.5 mm 27TA5730

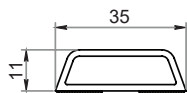


Tapée 97.5 mm 27TA9730

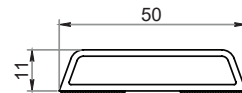
Croisillons collés



Croisillons collés 26 mm 92001T

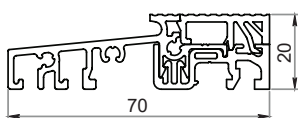


Croisillons collés 35 mm 92003T

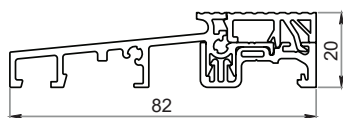


Croisillons collés 50 mm 92004T

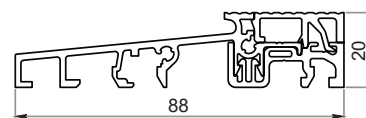
Seuils bas



Seuil bas pour systèmes 70 mm
PL 6-37852-60-0-1



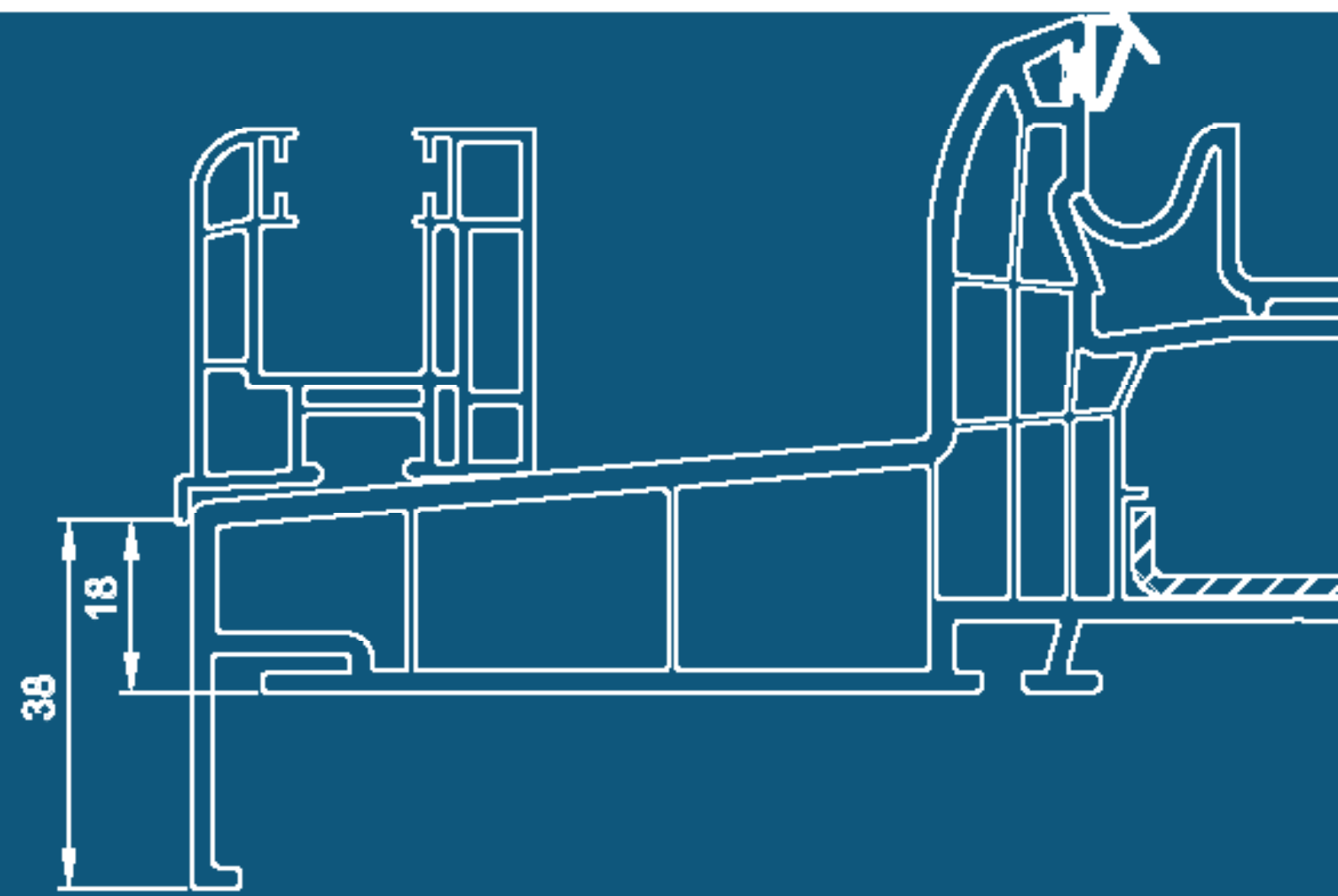
Seuil bas pour systèmes 82 mm
PL 6-37479-60-0-1



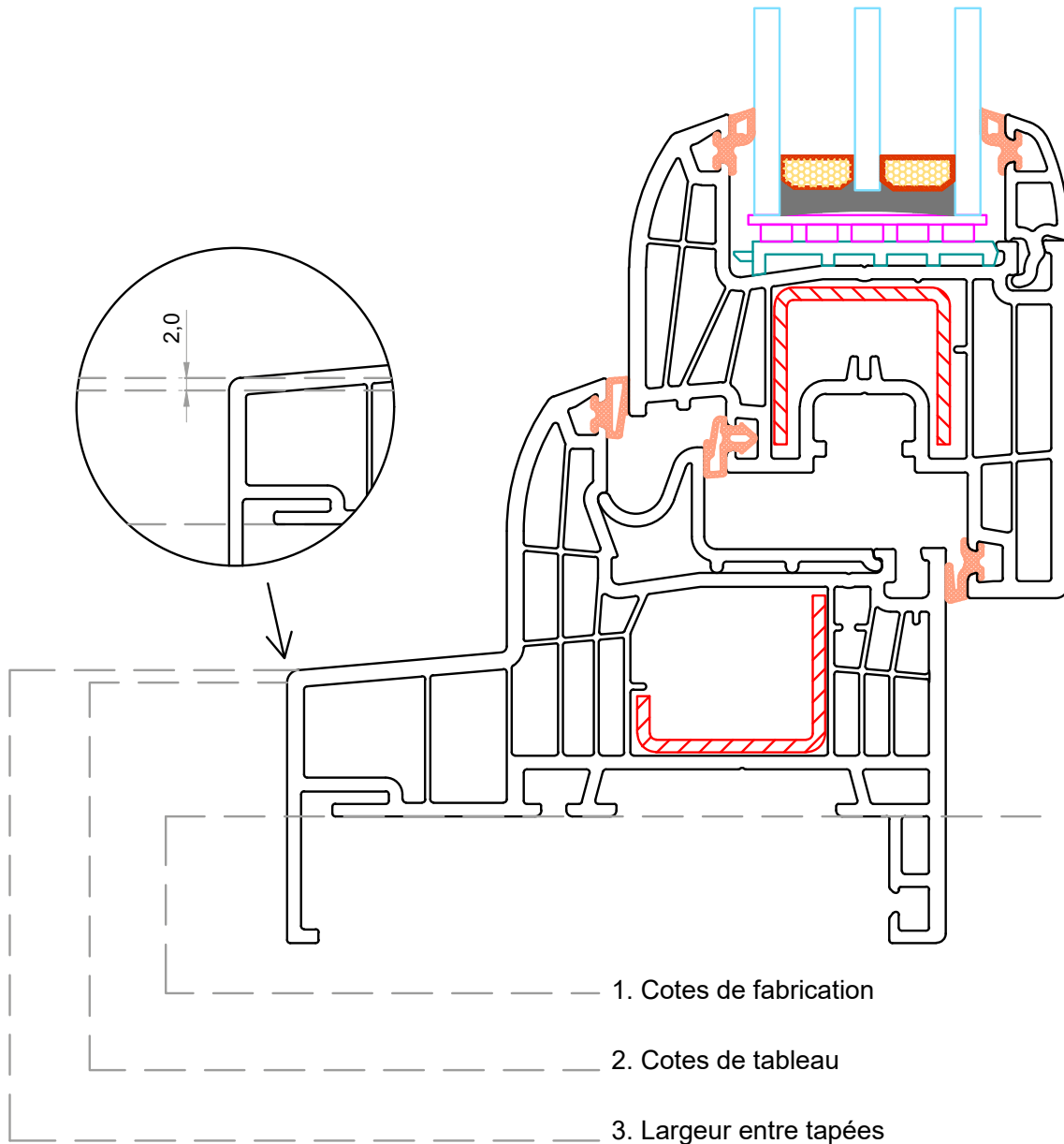
Seuil bas pour systèmes 88 mm
PL 6-338967-99-0-00

INFORMATIONS COMPLÉMENTAIRES

Comment dimensionner les fenêtres avec un dormant type Monobloc par rapport au tableau fini?



Dimensions pour dormant Monobloc



1. Cotes de fabrication

2. Cotes de tableau

3. Largeur entre tapées

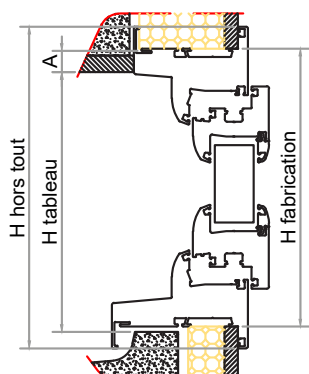
Dormant Monobloc ISO 100/120/140/160 mm

ISOLATION	DORMANT MONO: CÔTÉS ET PARTIE HAUTE	DORMANT MONO: PARTIE BASSE
100	<p>Dormant Monobloc 105</p>	<p>Dormant Monobloc 125</p>
120	<p>Dormant Monobloc 125</p>	<p>Dormant Monobloc 145</p>
140	<p>Dormant Monobloc 145</p>	<p>Dormant Monobloc 165</p>
160	<p>Dormant Monobloc 165</p>	<p>Dormant Monobloc 165</p>

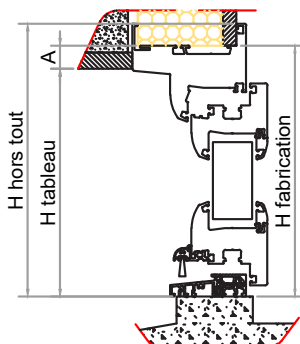
Dormant Monobloc ISO 100/120/140/160 mm

Présentation des dimensions hors tout, tableau et de fabrication

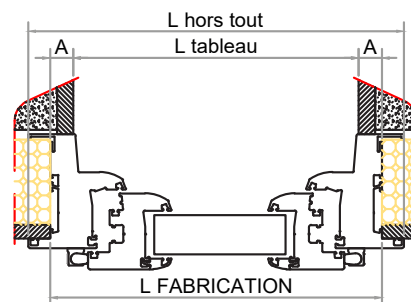
Coupe verticale
Appui PVC



Coupe verticale
Seuil aluminium



Coupe horizontale
Appui PVC et seuil aluminium



ISOLATION	COTE A	HAUTEUR DE FABRICATION = COTE TABLEAU +				LARGEUR HORS TOUT = COTE TABLEAU +			
		Hauteur Appui PVC*	Hauteur Seuil plat ALU	Largeur Appui PVC et Seuil plat ALU	Largeur entre tapées Appui PVC et Seuil plat ALU	Hauteur Appui PVC*	Hauteur Seuil plat ALU	Largeur Appui PVC et Seuil plat ALU	Largeur entre tapées Appui PVC et Seuil plat ALU
100	21,5	+21,5	+21,5	+43	+47	+61,5	+41,5	+83	+87
120	19,5	+19,5	+19,5	+39	+43	+59,5	+39,5	+79	+83
140	18	+18	+18	+36	+40	+58	+38	+76	+80
160	16	+16	+16	+32	+36	+56	+36	+72	+72

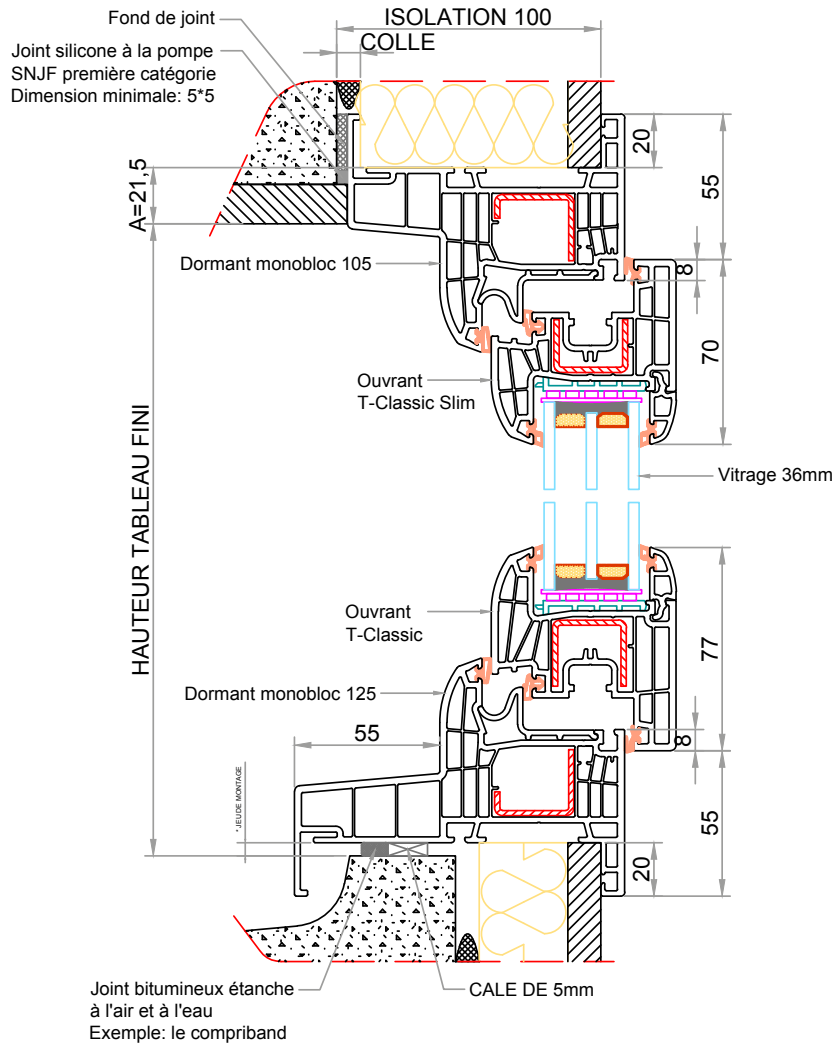
Dimension A, distance entre le tableau fini et la cote de production.

Hauteur Pièce d'appui PVC, la hauteur ne prend pas en compte le jeu pour la pose.

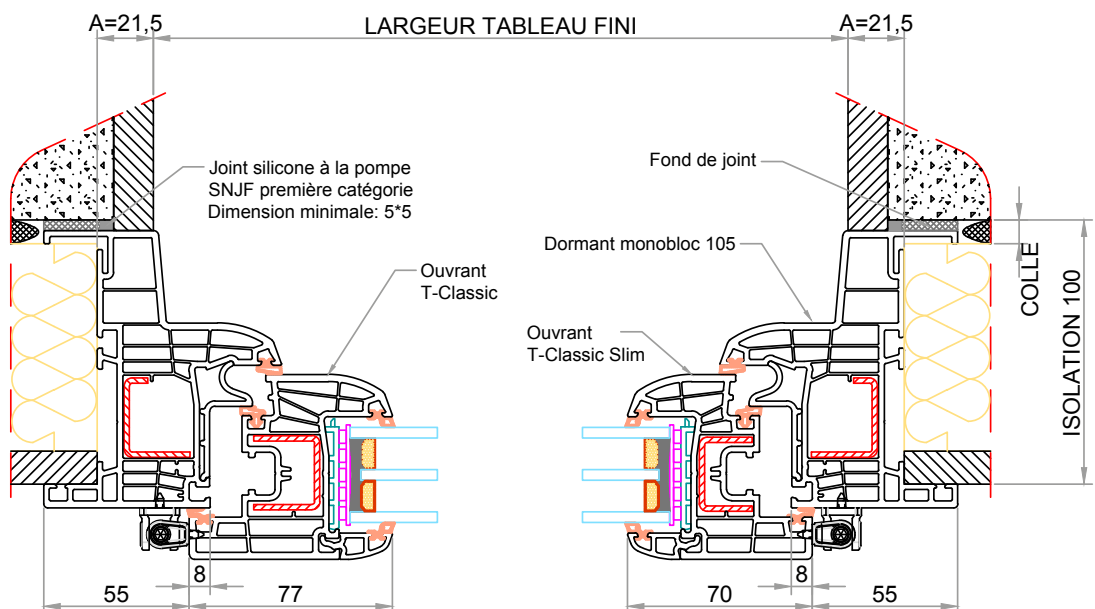
Dormant Monobloc ISO 100/120/140/160 mm

Pose avec isolation 100 | Coupe verticale et horizontale
 Louvrant 70
 Appui PVC

COUPE VERTICALE



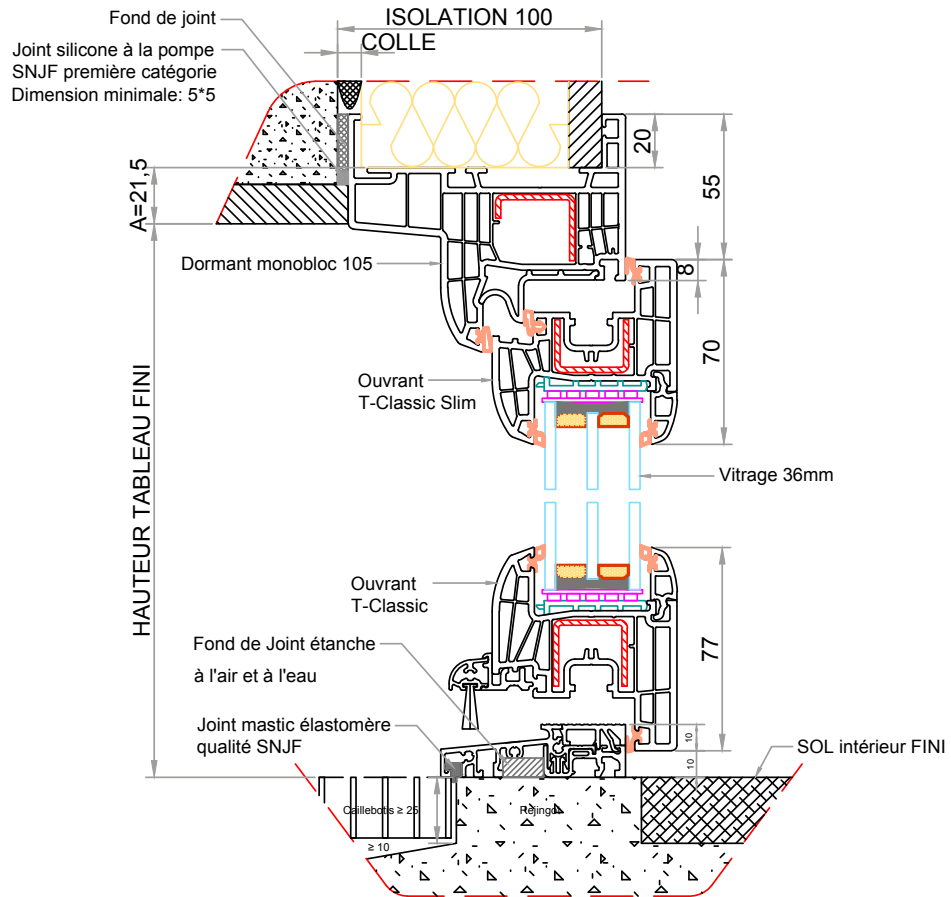
COUPE HORIZONTALE



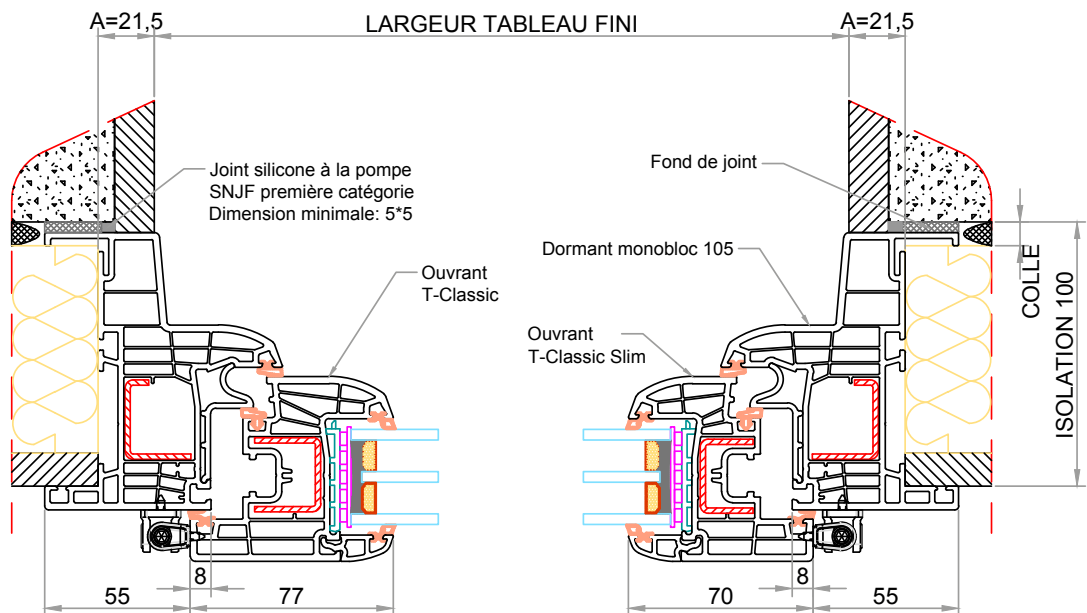
Dormant Monobloc ISO 100/120/140/160 mm

Pose avec isolation 100 | Coupe verticale et horizontale
 Ouvrant 70
 Seuil aluminium

COUPE VERTICALE



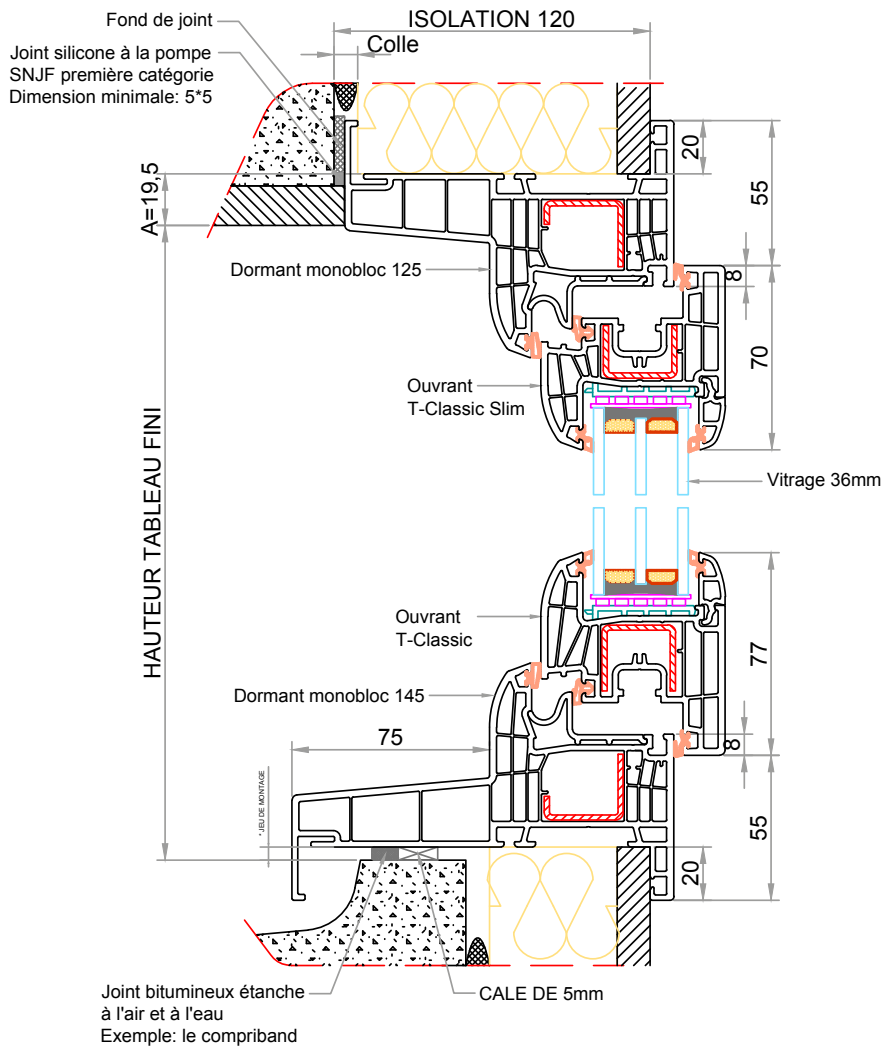
COUPE HORIZONTALE



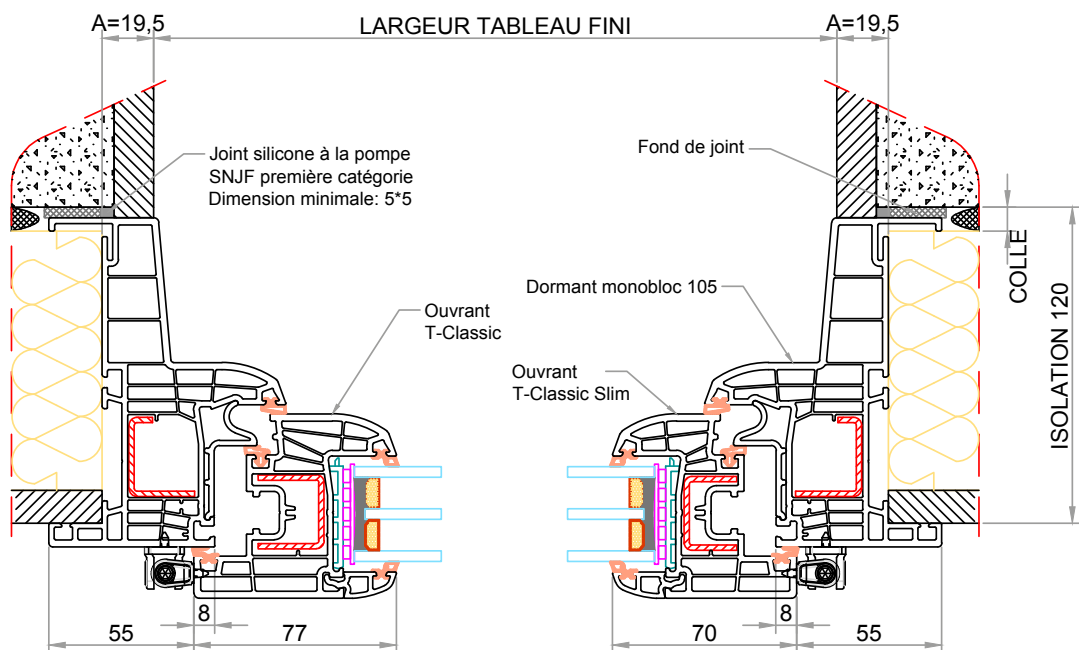
Dormant Monobloc ISO 100/120/140/160 mm

Pose avec isolation 120 | Coupe verticale et horizontale
 Ouvrant 70
 Appui PVC

COUPE VERTICALE



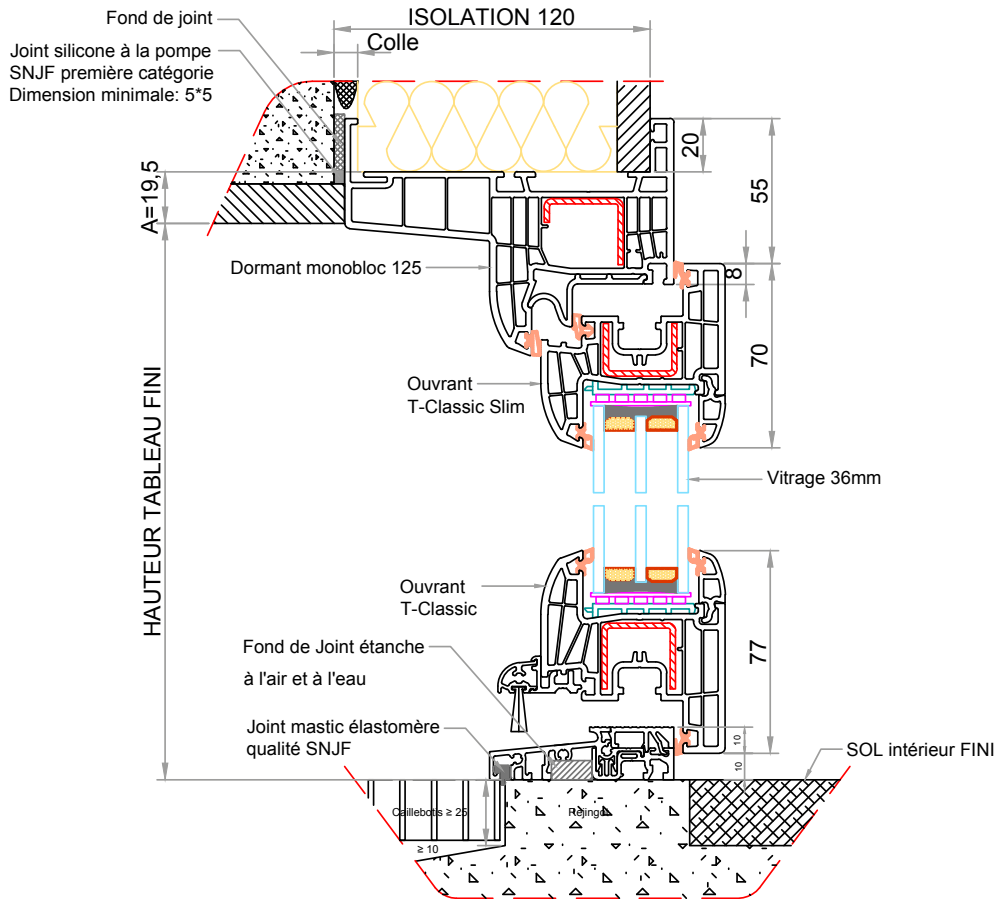
COUPE HORIZONTALE



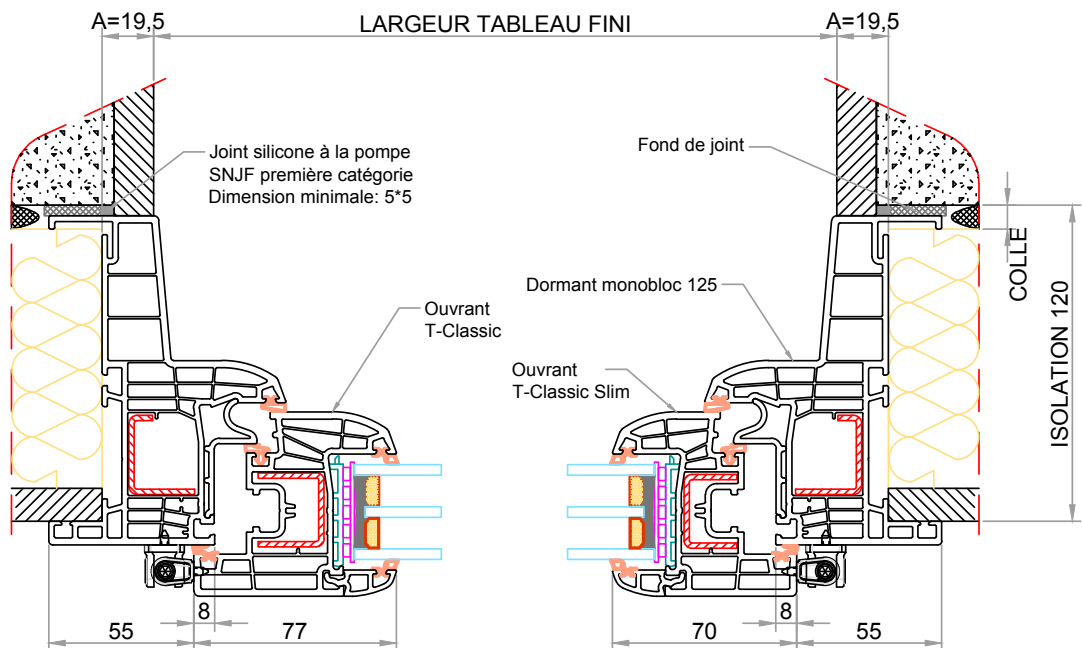
Dormant Monobloc ISO 100/120/140/160 mm

Pose avec isolation 120 | Coupe verticale et horizontale
 Ouvrant 70
 Seuil aluminium

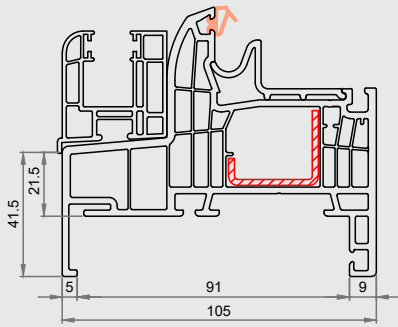
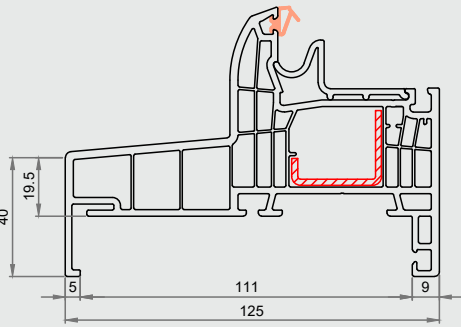
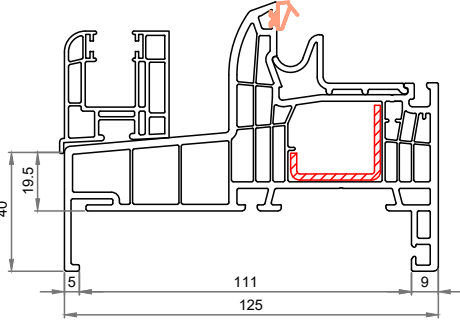
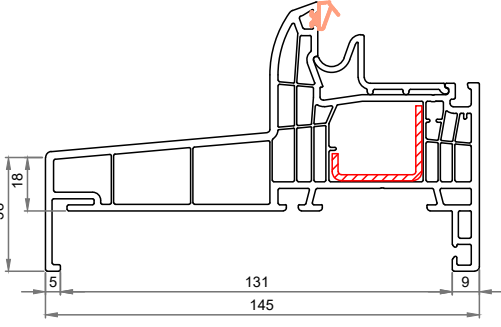
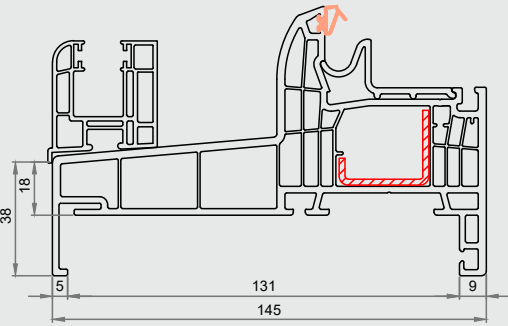
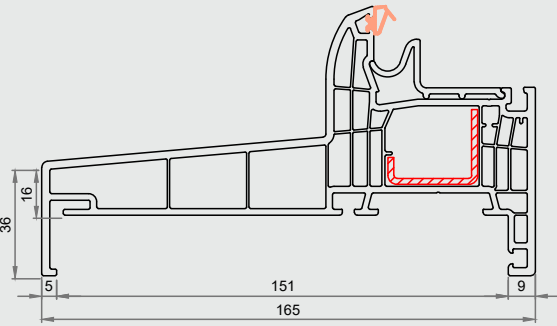
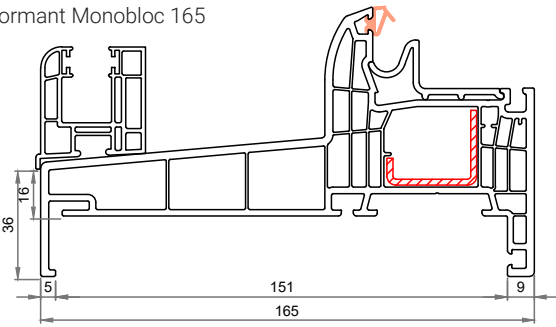
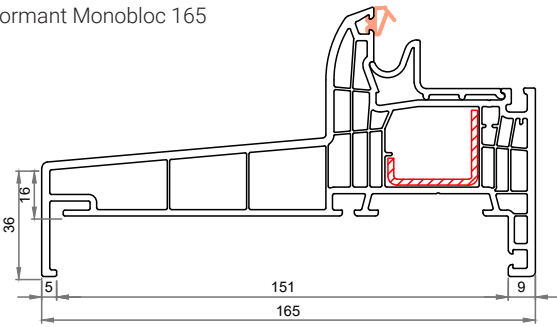
COUPE VERTICALE



COUPE HORIZONTALE

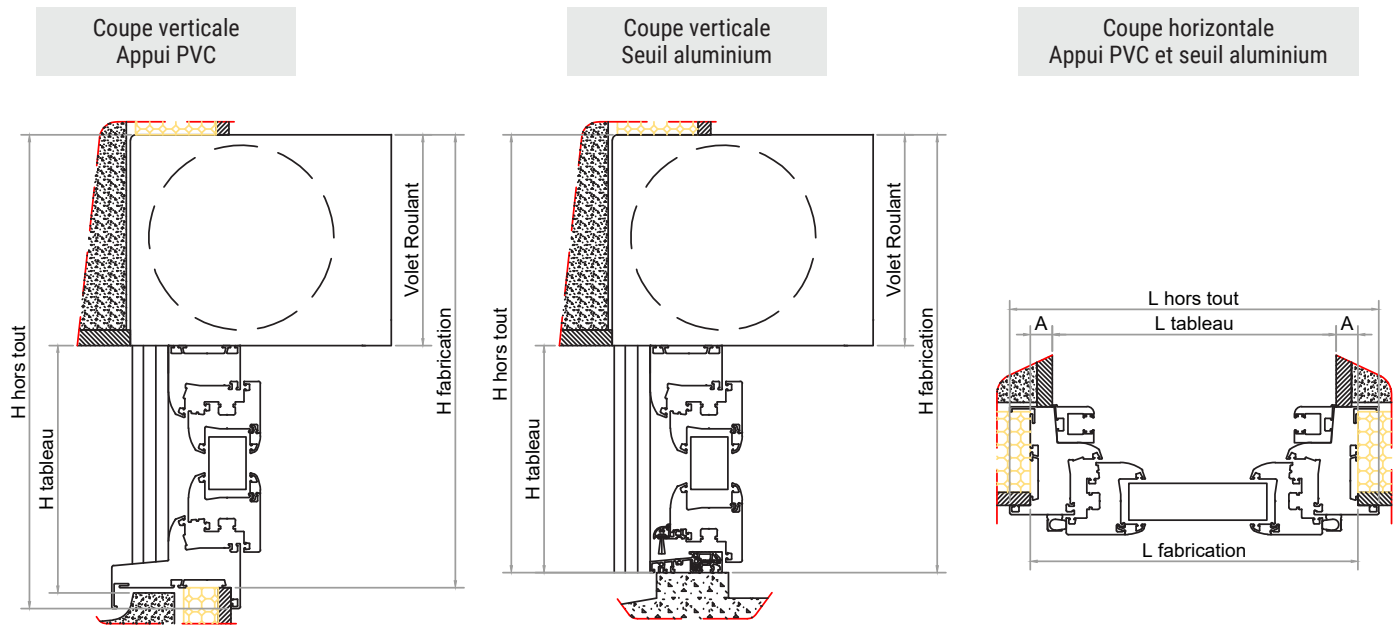


Dormant Monobloc avec volet roulant

ISOLATION	DORMANT MONO: CÔTÉS ET PARTIE HAUTE	DORMANT MONO: PARTIE BASSE
100	<p>Dormant Monobloc 105</p> 	<p>Dormant Monobloc 125</p> 
120	<p>Dormant Monobloc 125</p> 	<p>Dormant Monobloc 145</p> 
140	<p>Dormant Monobloc 145</p> 	<p>Dormant Monobloc 165</p> 
160	<p>Dormant Monobloc 165</p> 	<p>Dormant Monobloc 165</p> 

Dormant Monobloc avec volet roulant

Présentation des dimensions hors tout, tableau et de fabrication



H caisson volet roulant = 165 mm

ISOLATION	COTE A	HAUTEUR DE FABRICATION = COTE TABLEAU +			LARGEUR HORS TOUT = COTE TABLEAU +		
		Hauteur Appui PVC*	Hauteur Seuil plat ALU	Largeur Appui PVC et Seuil plat ALU	Hauteur Appui PVC*	Hauteur Seuil plat ALU	Largeur Appui PVC et Seuil plat ALU
100	21,5	+165	+165	+43	+185	+165	+83
120	19,5	+165	+165	+39	+185	+165	+79
140	18	+165	+165	+36	+185	+165	+76
160	16	+165	+165	+32	+185	+165	+72

H caisson volet roulant = 205 mm

ISOLATION	COTE A	HAUTEUR DE FABRICATION = COTE TABLEAU +			LARGEUR HORS TOUT = COTE TABLEAU +		
		Hauteur Appui PVC*	Hauteur Seuil plat ALU	Largeur Appui PVC et Seuil plat ALU	Hauteur Appui PVC*	Hauteur Seuil plat ALU	Largeur Appui PVC et Seuil plat ALU
100	21,5	+205	+205	+43	+225	+205	+83
120	19,5	+205	+205	+39	+225	+205	+79
140	18	+205	+205	+36	+225	+205	+76
160	16	+205	+205	+32	+225	+205	+72

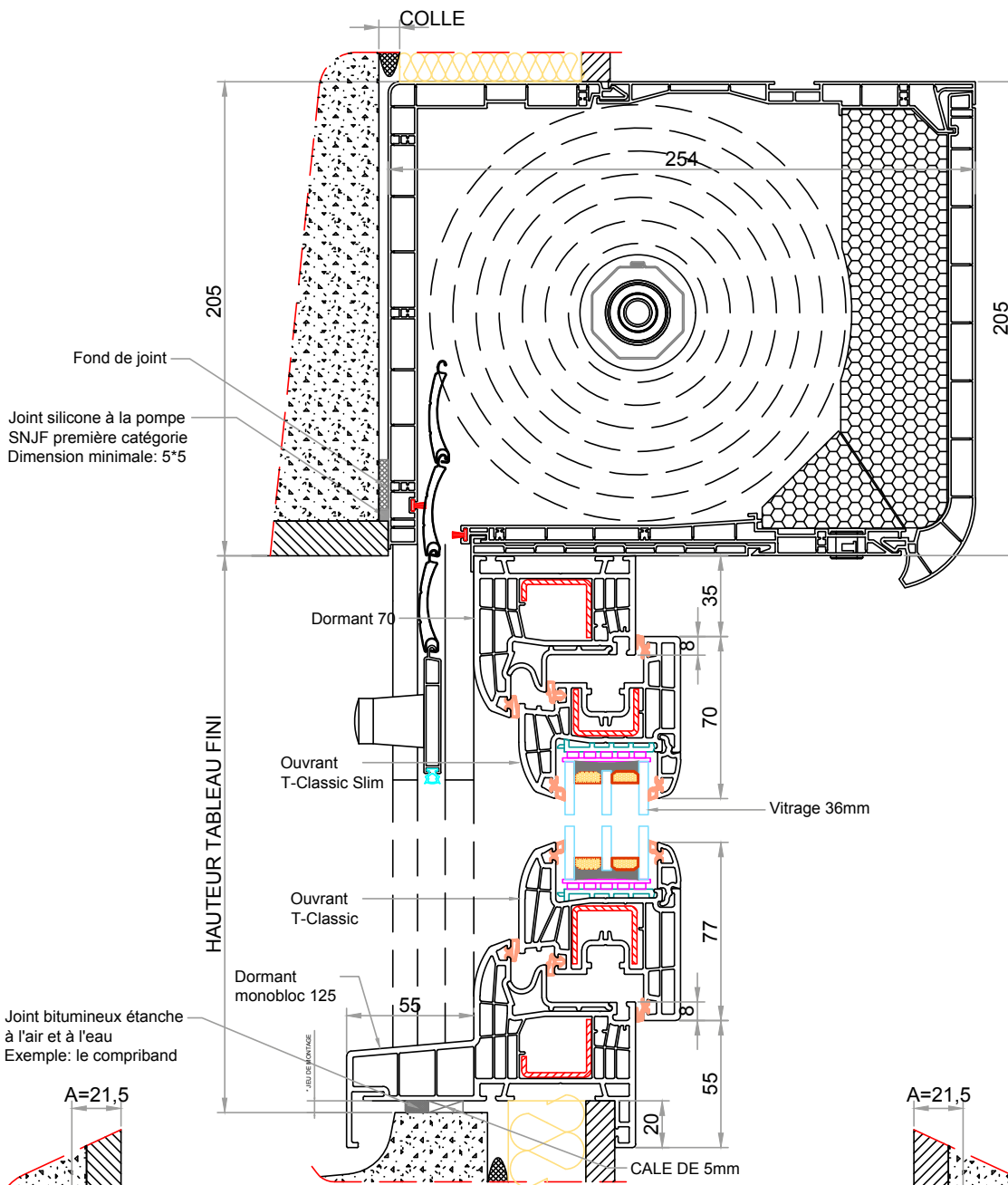
Dimension A, distance entre le tableau fini et la cote de production.

Hauteur Pièce d'appui PVC, la hauteur ne prend pas en compte le jeu pour la pose.

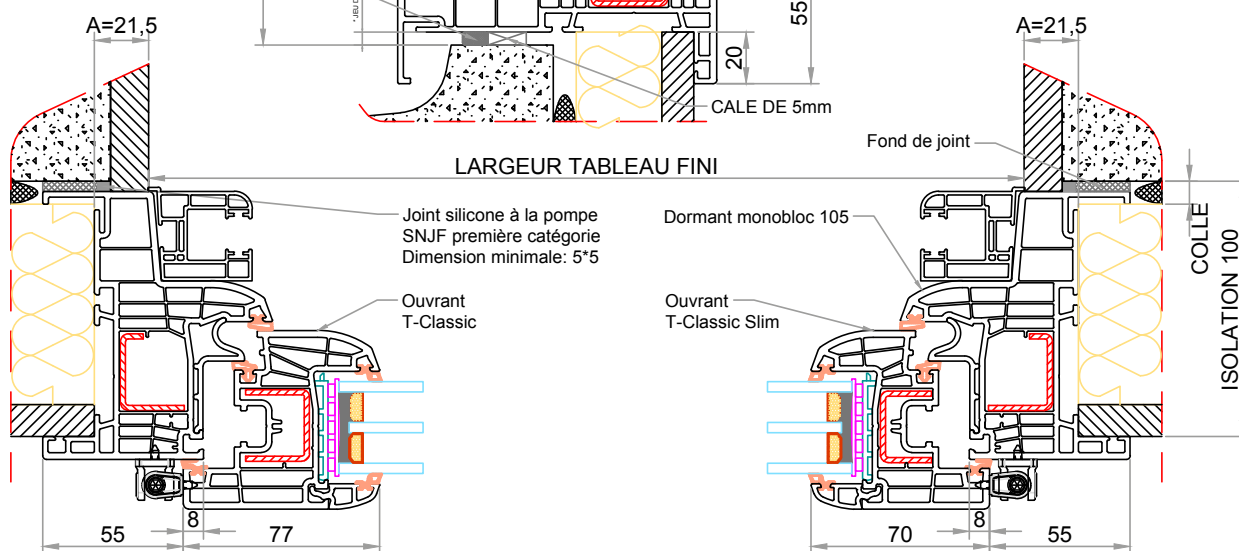
Dormant Monobloc avec volet roulant

Pose avec isolation 100 avec volet roulant | Coupe verticale et horizontale
 Ouvrant 70
 Appui PVC

COUPE VERTICALE



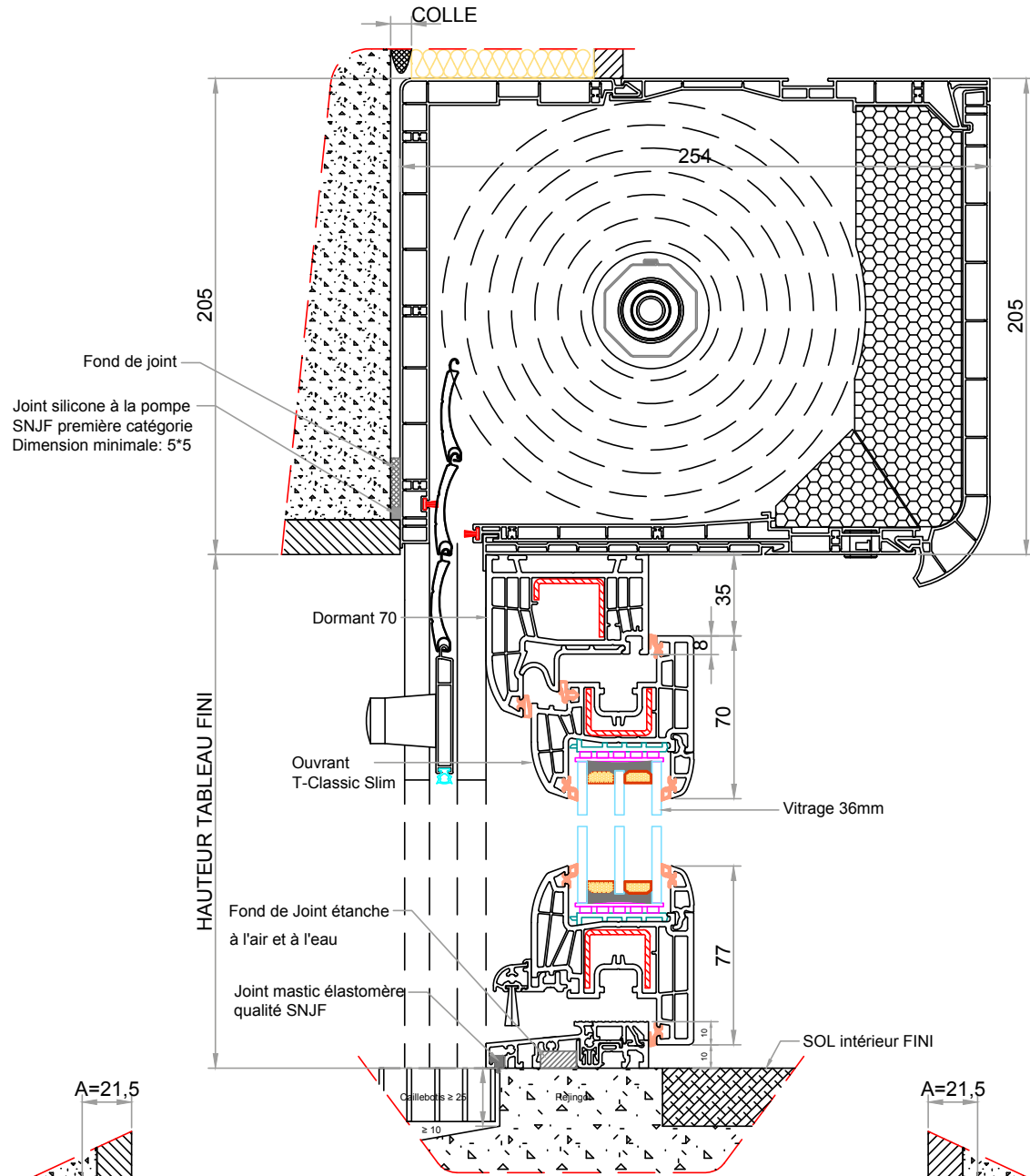
COUPE HORIZONTALE



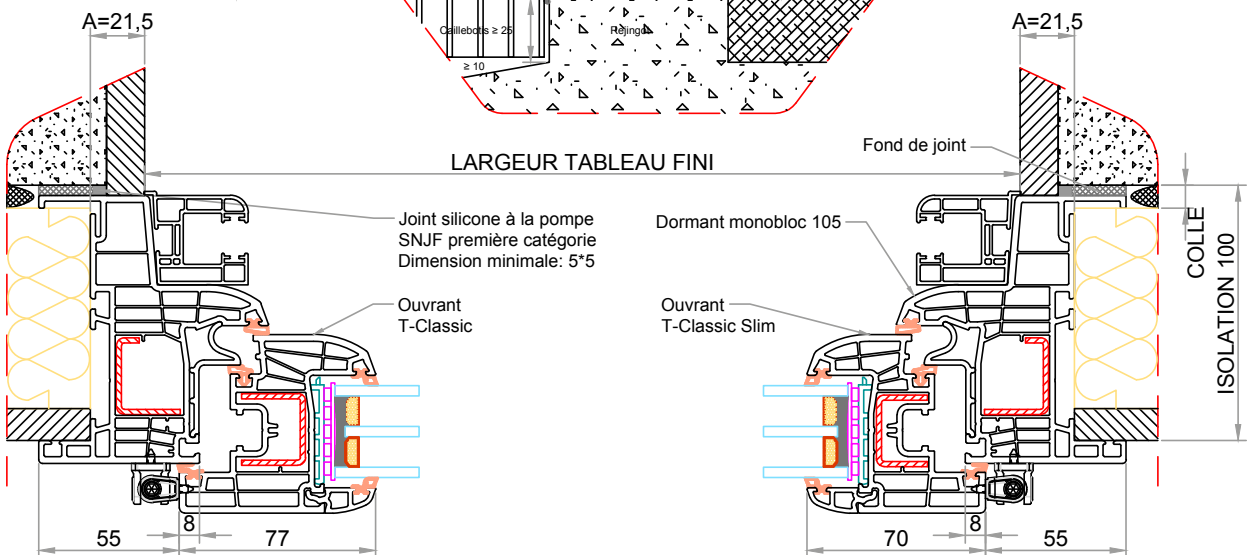
Dormant Monobloc avec volet roulant

Pose avec isolation 100 avec volet roulant | Coupe verticale et horizontale
 Louvrant 70
 Seuil aluminium

COUPE VERTICALE



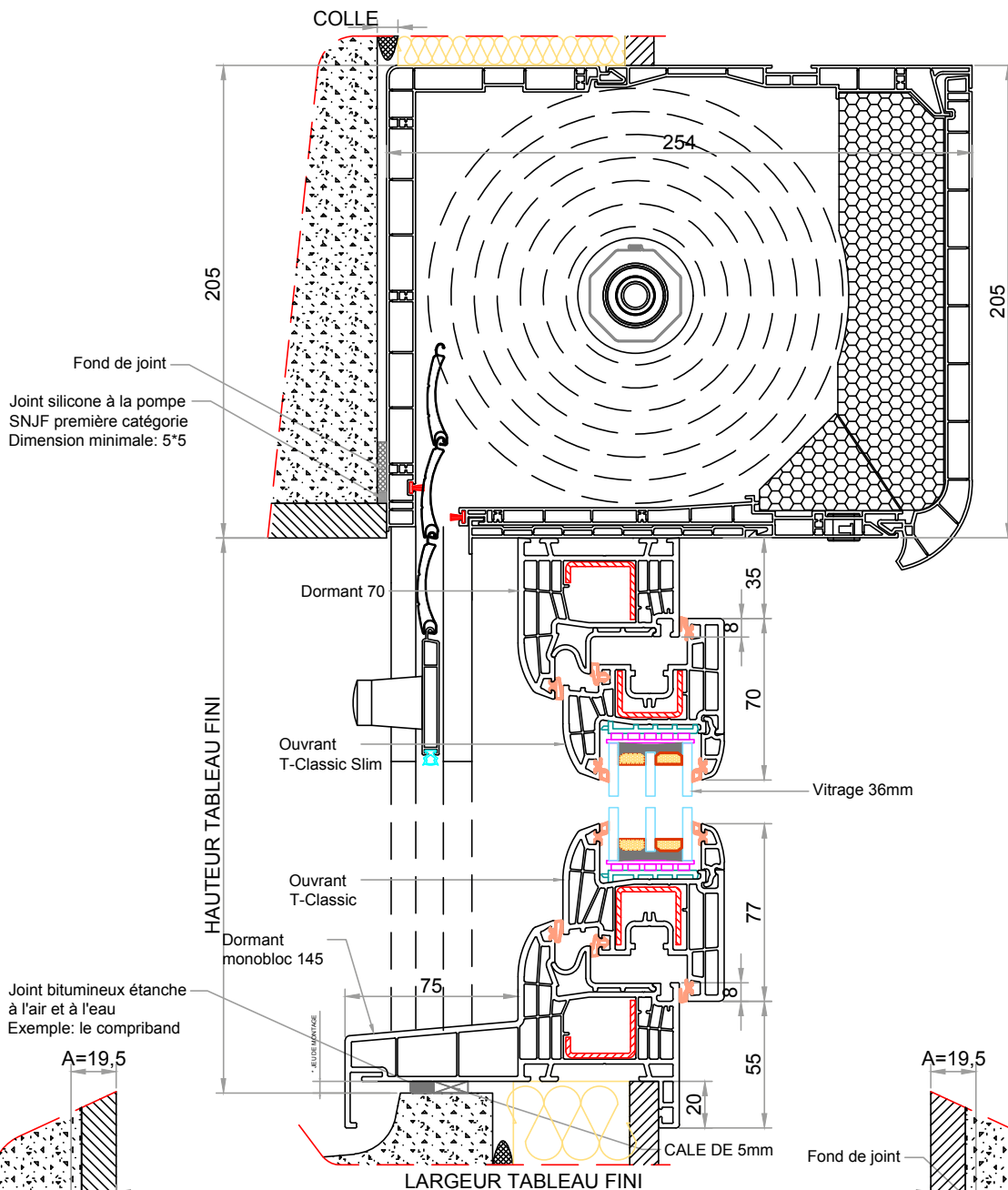
COUPE HORIZONTALE



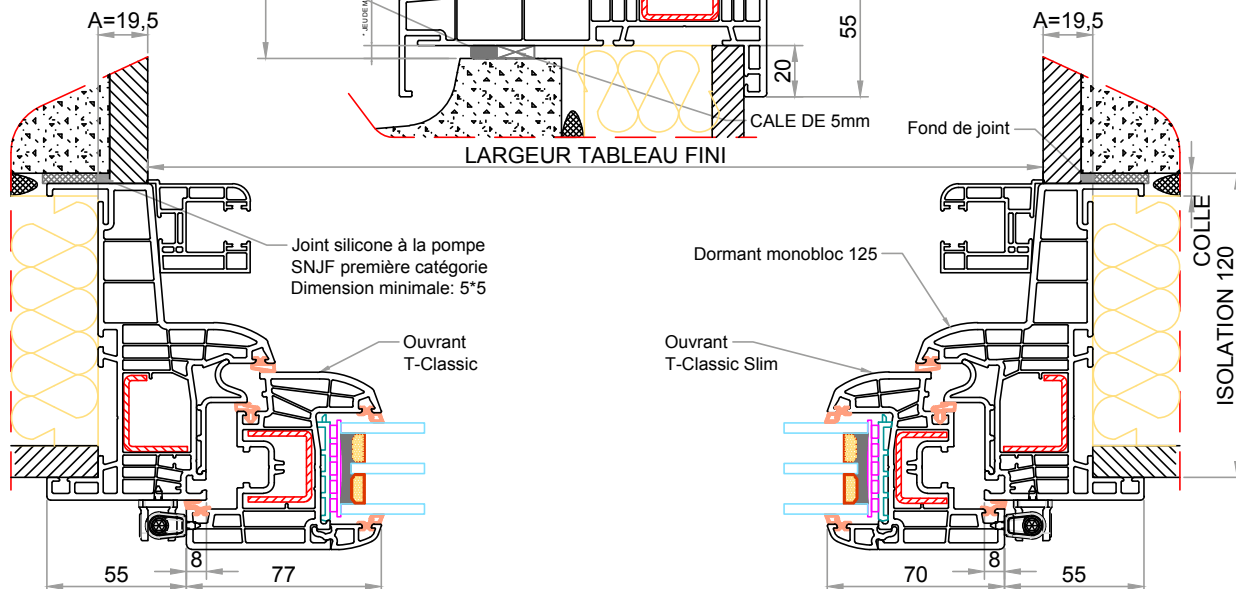
Dormant Monobloc avec volet roulant

Pose avec isolation 120 avec volet roulant | Coupe verticale et horizontale
 Louvrant 70
 Appui PVC

COUPE VERTICALE



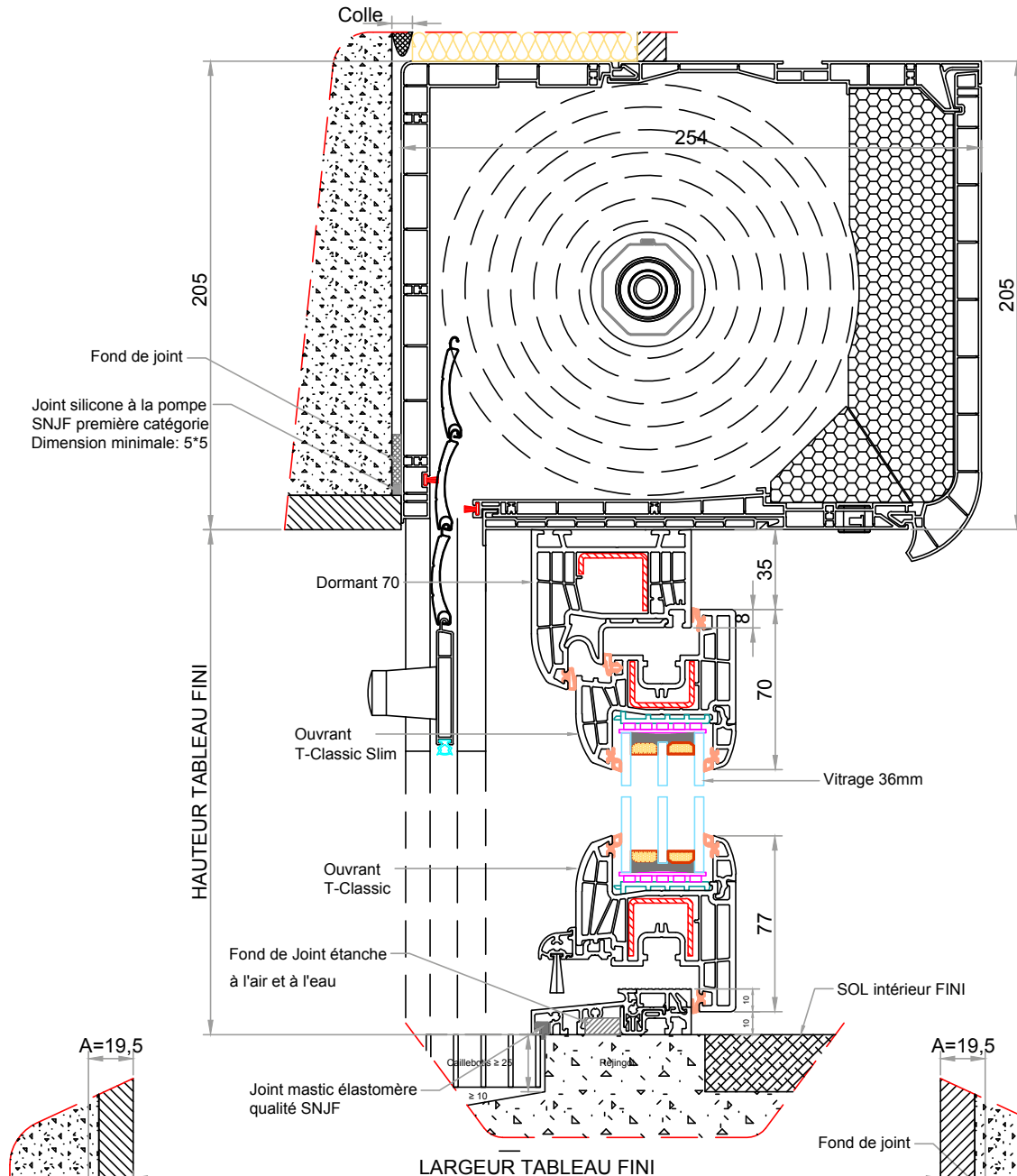
COUPE HORIZONTALE



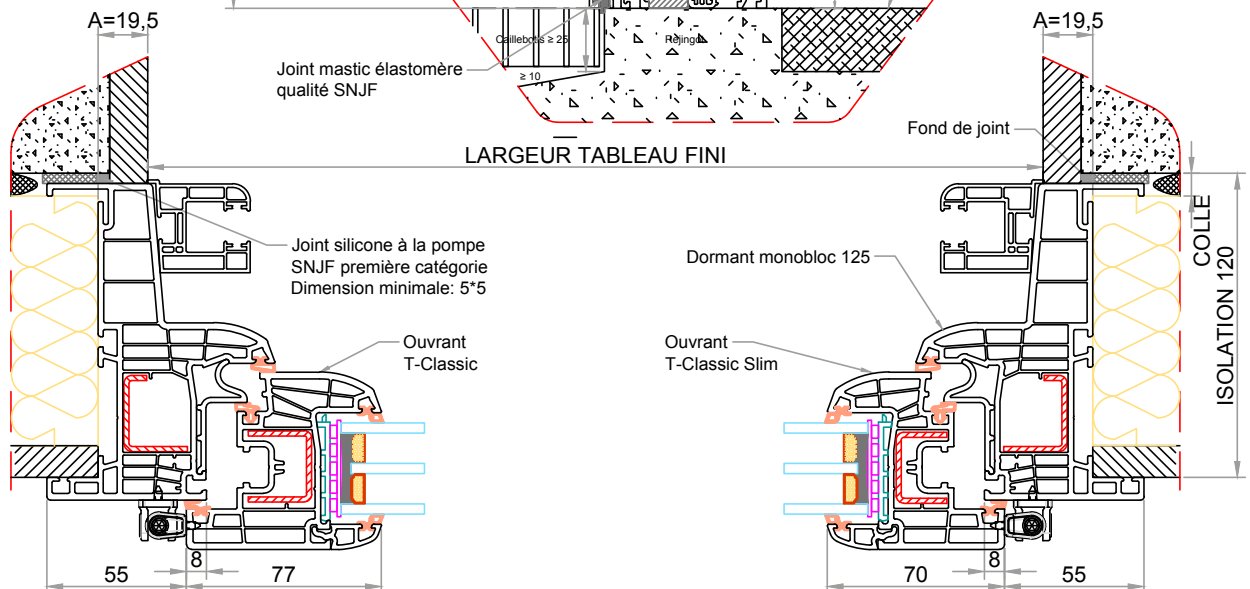
Dormant Monobloc avec volet roulant

Pose avec isolation 120 avec volet roulant | Coupe verticale et horizontale
 Ouvrant 70
 Seuil aluminium

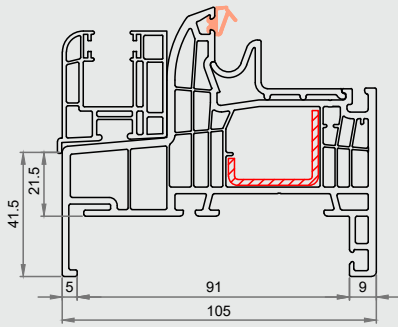
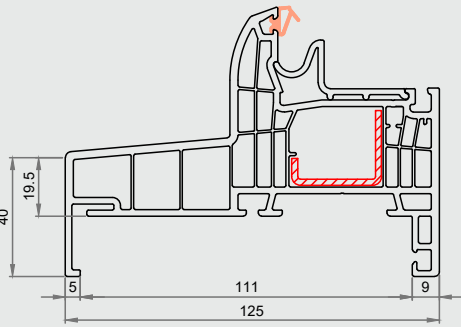
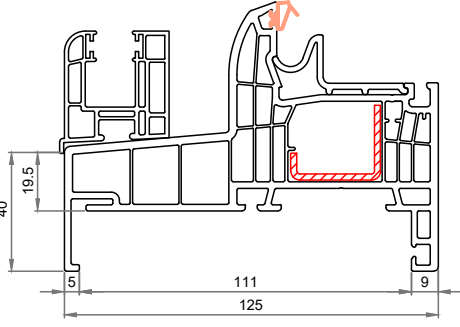
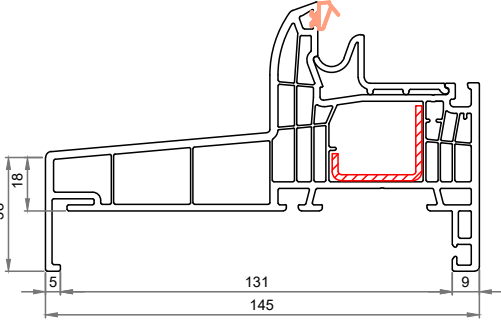
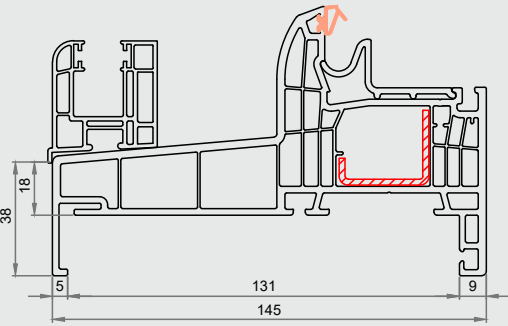
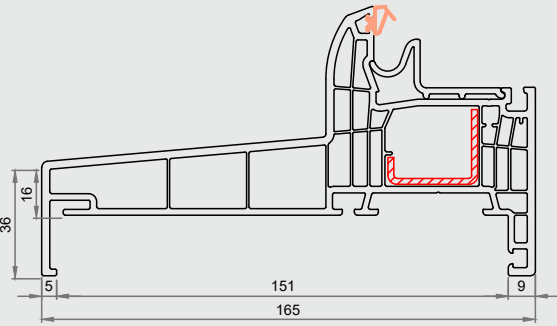
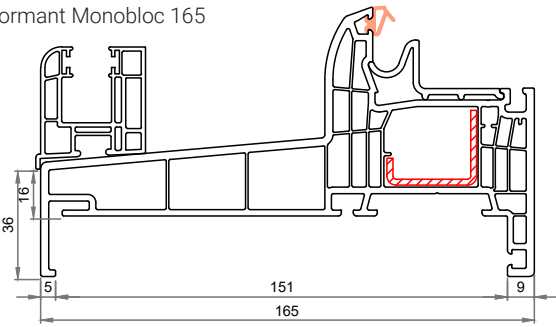
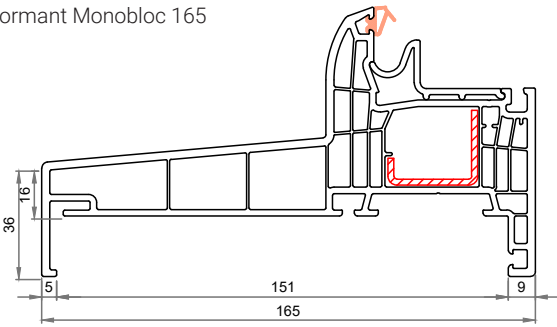
COUPE VERTICALE



COUPE HORIZONTALE



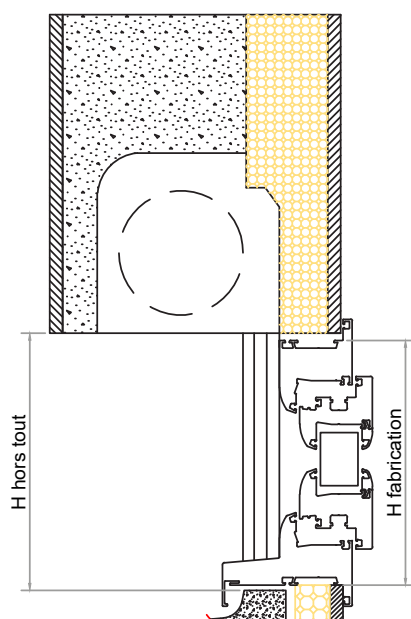
Dormant Monobloc avec volet roulant Demi Linteau

ISOLATION	DORMANT MONO: CÔTÉS ET PARTIE HAUTE	DORMANT MONO: PARTIE BASSE
100	<p>Dormant Monobloc 105</p> 	<p>Dormant Monobloc 125</p> 
120	<p>Dormant Monobloc 125</p> 	<p>Dormant Monobloc 145</p> 
140	<p>Dormant Monobloc 145</p> 	<p>Dormant Monobloc 165</p> 
160	<p>Dormant Monobloc 165</p> 	<p>Dormant Monobloc 165</p> 

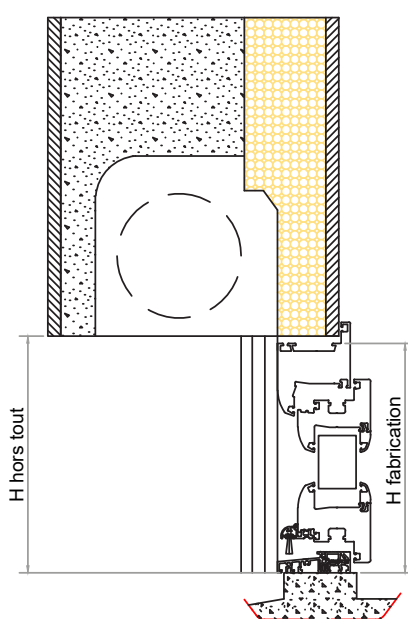
Dormant Monobloc avec volet roulant Demi Linteau

Présentation des dimensions hors tout, tableau et de fabrication

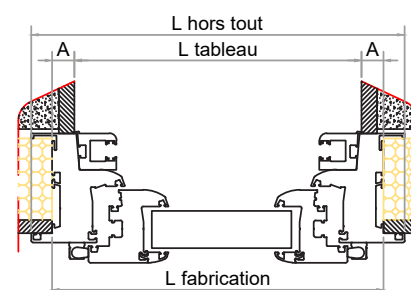
Coupe verticale
Appui PVC



Coupe verticale
Seuil aluminium



Coupe horizontale
Appui PVC et seuil aluminium



Volet roulant Demi Linteau

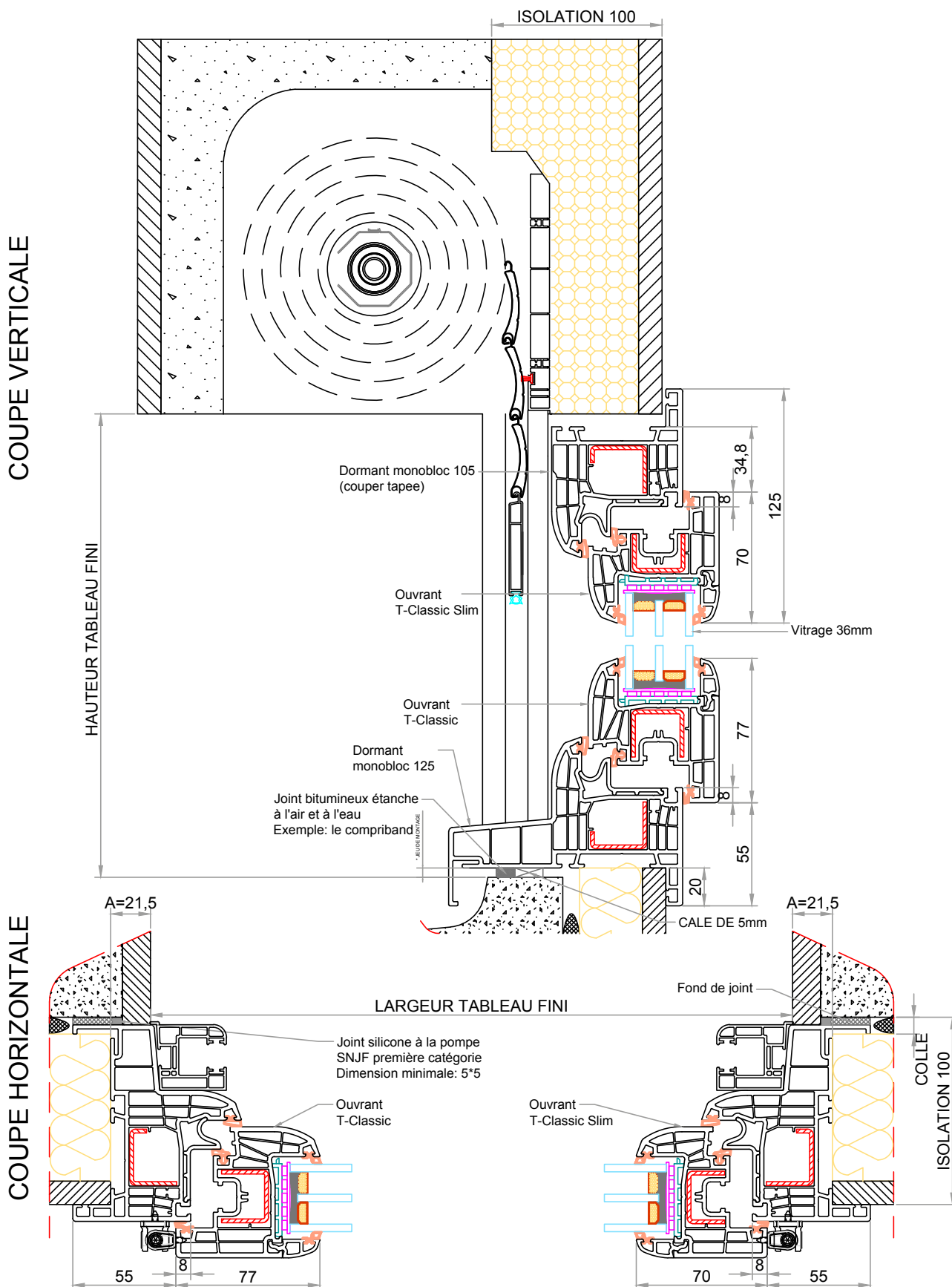
ISOLATION	COTE A	HAUTEUR DE FABRICATION = COTE TABLEAU -			LARGEUR HORS TOUT = COTE TABLEAU +		
		Hauteur Appui PVC*	Hauteur Seuil plat ALU	Largeur Appui PVC et Seuil plat ALU	Hauteur Appui PVC*	Hauteur Seuil plat ALU	Largeur Appui PVC et Seuil plat ALU
100	21,5	-10	-10	+43	+30	+10	+83
120	19,5	-10	-10	+39	+30	+10	+79
140	18	-10	-10	+36	+30	+10	+76
160	16	-10	-10	+32	+30	+10	+72

Dimension A, distance entre le tableau fini et la cote de production.

Hauteur Pièce d'appui PVC, la hauteur ne prend pas en compte le jeu pour la pose.

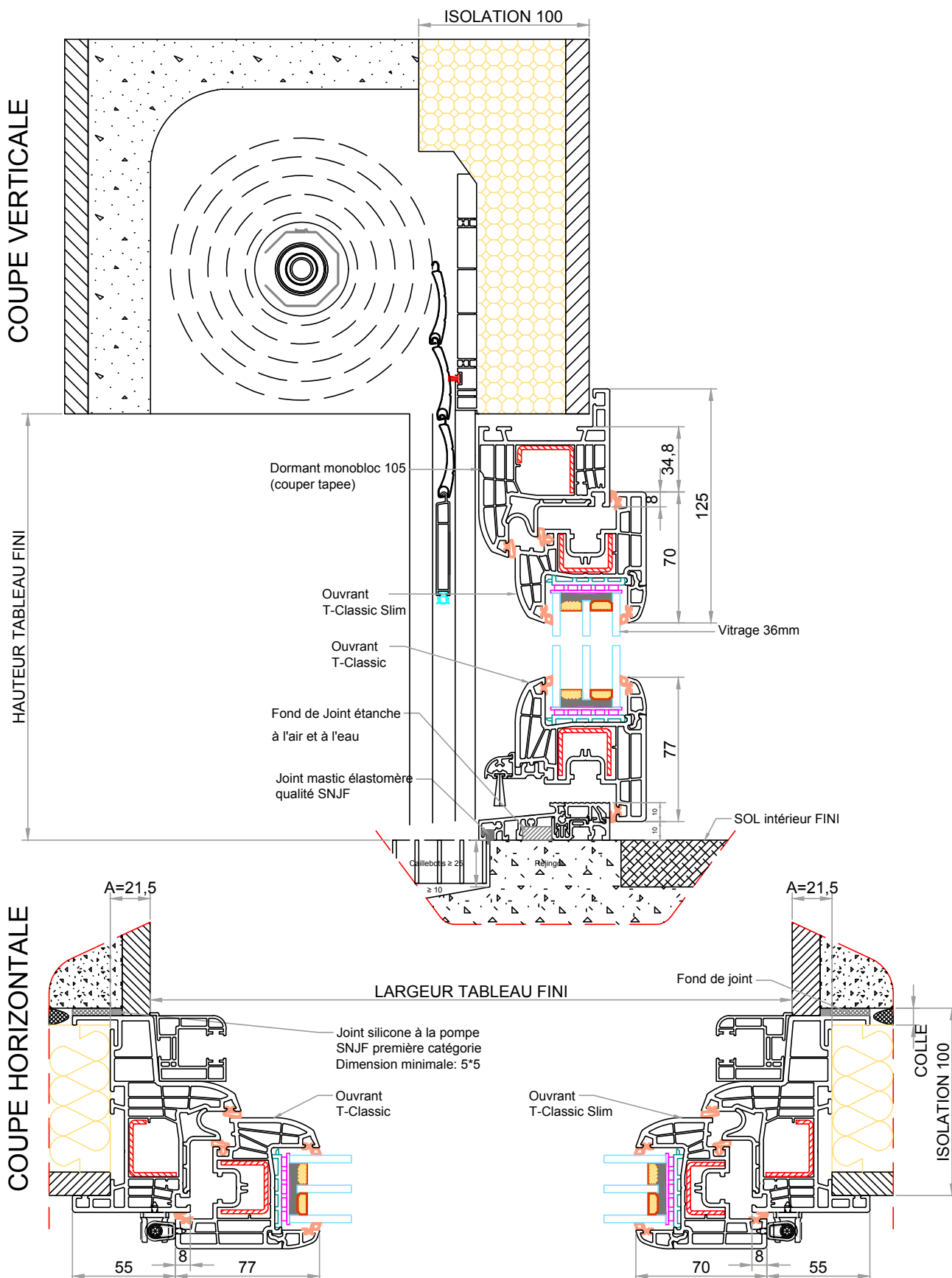
Dormant Monobloc avec volet roulant Demi Linteau

Pose avec isolation 100 avec volet roulant Demi Linteau | Coupe verticale et horizontale
 Ouvrant 70
 Appui PVC

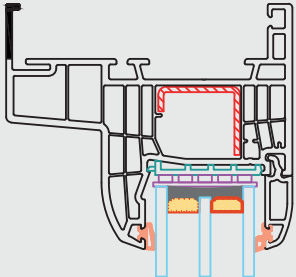
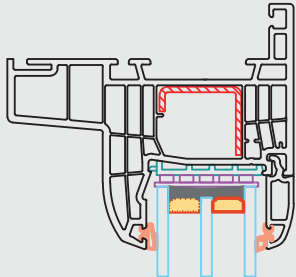
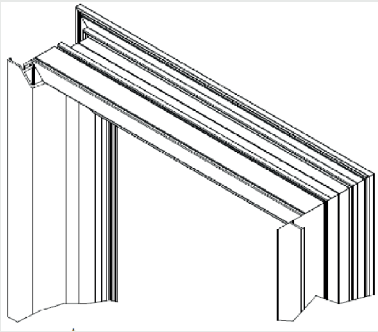
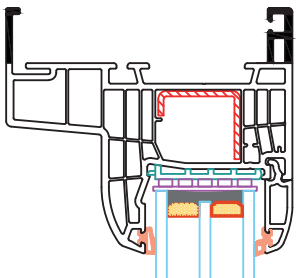
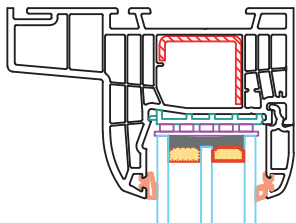
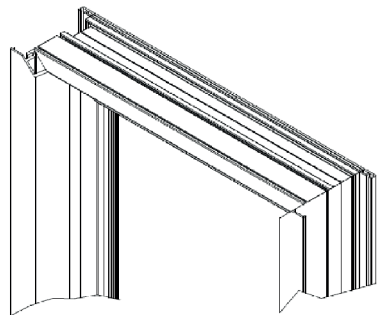
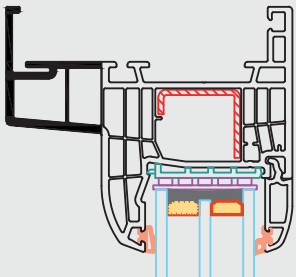
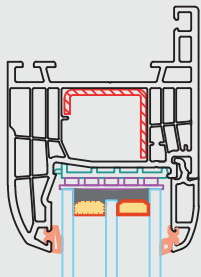
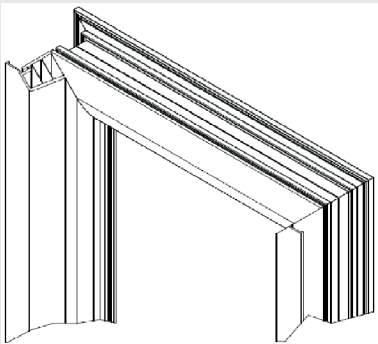
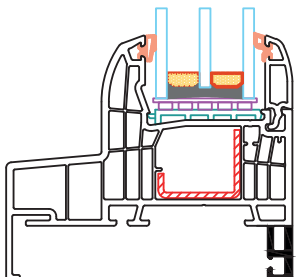
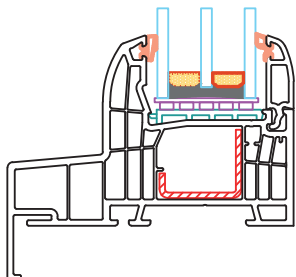
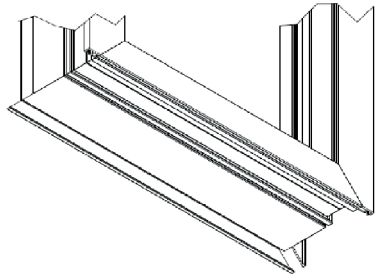


Dormant Monobloc avec volet roulant Demi Linteau

Pose avec isolation 100 avec volet roulant Demi Linteau | Coupe verticale et horizontale
 Ouvrant 70
 Seuil aluminium



Options de délignage éléments du dormant Monobloc

	DÉLIGNAGE	APRES DÉLIGNAGE	VISUALISATION
Délignage de l'aillette ext. du haut du dormant	Dormant Monobloc 105 	Dormant Monobloc 125 	
Délignage des deux ailettes du haut du dormant de l'ext. et de l'int.	Dormant Monobloc 125 	Dormant Monobloc 145 	
En haut délignage de la tapée - sous volet roulant	Dormant Monobloc 145 	Dormant Monobloc 165 	
Délignage de l'aillette int. du bas du dormant	Dormant Monobloc 165 	Dormant Monobloc 165 	

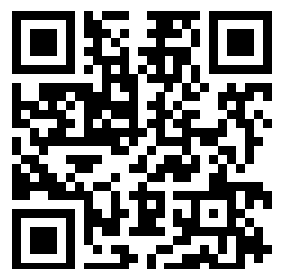


tel. +33 9 70 73 73 11
e-mail: fenetres@budvar.fr

www.budvar.fr



SCANNEZ-MOI



PPS_FR_29052025